

平成28年度山口県高等学校体育大会卓球競技 男女学校対抗

平成28年6月4日(土)・6月5日(日)パタフライアリーナ・柳井市体育館

男子学校対抗

	野田学園	宇部高専	防府	早鞆	勝敗	順位
野田学園		3 - 0	3 - 0	3 - 0	3-0	1
宇部高専	0 - 3		2 - 3	1 - 3	0-3	4
防府	0 - 3	3 - 2		2 - 3	1-2	3
早鞆	0 - 3	3 - 1	3 - 2		2-1	2

	萩光塩	誠英	徳山商工	宇部工業	勝敗	順位
萩光塩		3 - 0	3 - 0	2 - 3	2-1	2
誠英	0 - 3		1 - 3	0 - 3	0-3	4
徳山商工	0 - 3	3 - 1		0 - 3	1-2	3
宇部工業	3 - 2	3 - 0	3 - 0		3-0	1

	野田学園	早鞆	萩光塩	宇部工業	勝敗	順位
野田学園		3 - 0	3 - 0	3 - 0	3-0	1
早鞆	0 - 3		1 - 3	1 - 3	0-3	4
萩光塩	0 - 3	3 - 1		2 - 3	1-2	3
宇部工業	0 - 3	3 - 1	3 - 2		2-1	2

	宇部高専	防府	誠英	徳山商工	勝敗	順位
宇部高専		2 - 3	3 - 1	3 - 2	2-1	6
防府	3 - 2		3 - 1	3 - 1	3-0	5
誠英	1 - 3	1 - 3		1 - 3	0-3	8
徳山商工	2 - 3	1 - 3	3 - 1		1-2	7

女子学校対抗

	岩国商業	西京	萩商工	岩国	勝敗	順位
岩国商業		3 - 0	3 - 1	3 - 0	3-0	1
西京	0 - 3		2 - 3	2 - 3	0-3	4
萩商工	1 - 3	3 - 2		3 - 1	2-1	2
岩国	0 - 3	3 - 2	1 - 3		1-2	3

	早鞆	萩光塩	防府	柳井商工	勝敗	順位
早鞆		2 - 3	2 - 3	0 - 3	0-3	4
萩光塩	3 - 2		3 - 0	0 - 3	2-1	2
防府	3 - 2	0 - 3		0 - 3	1-2	3
柳井商工	3 - 0	3 - 0	3 - 0		3-0	1

	岩国商業	萩商工	萩光塩	柳井商工	勝敗	順位
岩国商業		3 - 1	3 - 0	3 - 1	3-0	1
萩商工	1 - 3		0 - 3	2 - 3	0-3	4
萩光塩	0 - 3	3 - 0		0 - 3	1-2	3
柳井商工	1 - 3	3 - 2	3 - 0		2-1	2

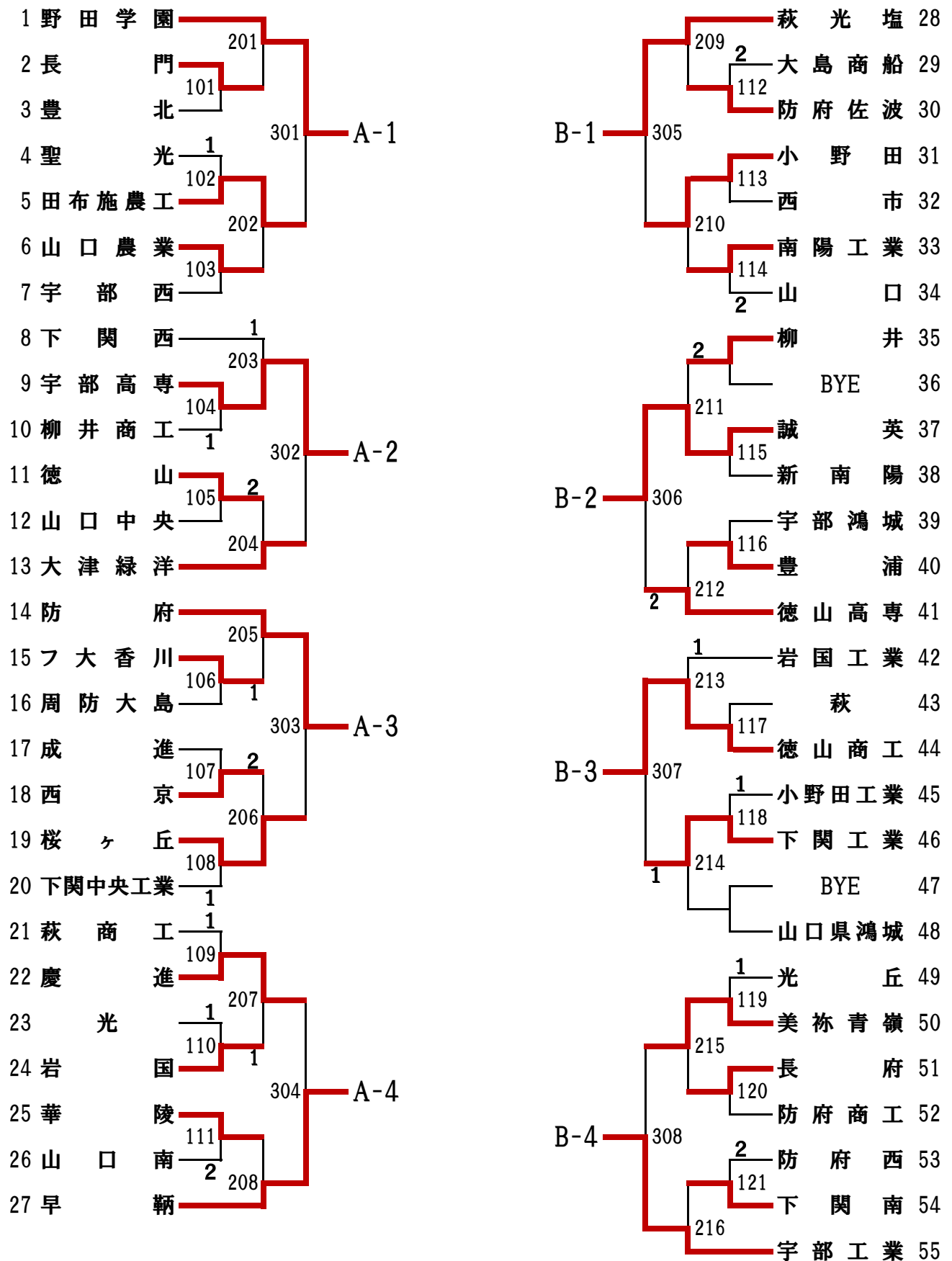
	西京	岩国	早鞆	防府	勝敗	順位
西京		2 - 3	3 - 0	3 - 1	2-1	5
岩国	3 - 2		3 - 1	1 - 3	2-1	7
早鞆	0 - 3	1 - 3		2 - 3	0-3	8
防府	1 - 3	3 - 1	3 - 2		2-1	6

男子団体 1位 野田学園 5位 防府
 2位 宇部工業 6位 宇部高専
 3位 萩光塩 7位 徳山商工
 4位 早鞆 8位 誠英

女子団体 1位 岩国商業 5位 西京
 2位 柳井商工 6位 防府
 3位 萩光塩 7位 岩国
 4位 萩商工 8位 早鞆

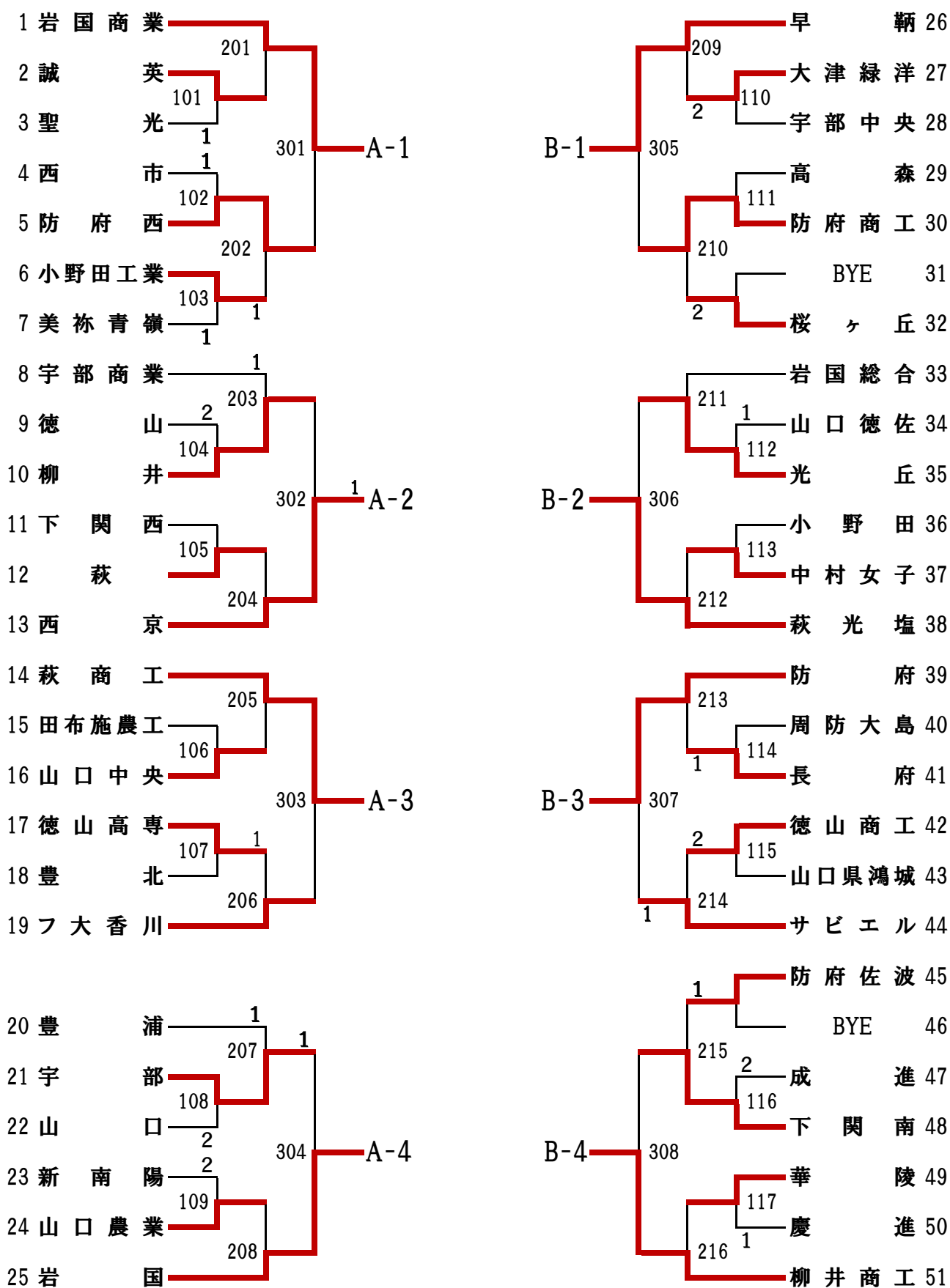
男女とも1位校はインターハイ出場、6位までが中国大会出場

男子学校対抗



2または1の数字は勝ちポイント 数字がないところは0ポイント

女子学校対抗



2または1の数字は勝ちポイント 数字がないところは0ポイント

平成28年度全国・中国高等学校卓球選手権大会山口県予選 男子シングルス

平成28年6月6日(月)ハタフライアリーナ・柳井市体育館

男子シングルス

	上位リーグ	1 盛武 大悟 (野田学園)	2 佐藤 陽大 (野田学園)	3 福田 雄太 (野田学園)	4 遠藤 竜馬 (野田学園)	5 竹崎 千明 (野田学園)	6 沼村 斉弥 (野田学園)	7 伊丹 雄飛 (野田学園)	8 中村 浩二 郎 (野田 学園)	勝/負	順位
1	盛武 大悟 (野田学園)		13 8 11 11	11 11 9 11	11 11 7 11	6 5 10 11	9 11 11 11	8 13 5 11	11 11 11 11	5-2	3
2	佐藤 陽大 (野田学園)	11 11 5 2		11 8 11 11	11 11 7 11	7 11 12 11	11 16 4 11	13 8 11 11	11 11 11 11	3-4	5
3	福田 雄太 (野田学園)	7 9 11 8	6 11 8 11		11 4 12 4	9 11 10 11	4 5 8 11	13 9 3 7	11 11 11 11	1-6	7
4	遠藤 竜馬 (野田学園)	8 4 11 7	9 8 8 11	9 11 10 11		16 12 11 13	9 11 2 12	11 8 11 5	11 11 11 11	2-5	6
5	竹崎 千明 (野田学園)	11 11 12 11	11 8 11 10	11 11 11 11	18 10 7 11		12 10 8 5	9 11 11 11	11 13 7 4	4-3	4
6	沼村 斉弥 (野田学園)	13 13 11 11	13 11 11 11	11 11 11 11	11 8 11 10	10 12 11 11		10 10 12 12	9 11 11 13	6-1	2
7	伊丹 雄飛 (野田学園)	11 11 5 9	11 11 11 11	11 11 11 11	11 5 11 11	13 7 4 11	9 11 11 11	11 12 12 10	11 11 11 11	6-1	1
8	中村 浩二 郎 (野田学園)	6 10 11 6	11 8 11 11	4 9 8 11	11 16 7 3	5 7 4 11	11 1 8 11	5 9 8 11	11 11 11 11	1-6	8

	下位リーグ	1 金子 知樹 (宇部工業)	2 内田 まとい (萩光塩)	3 長尾 凌弥 (早瀬)	4 内田 明弥 (萩光塩)	5 福家 大地 (早瀬)	6 恒松 慧 (野田学園)	7 松下 竜巳 (野田学園)	8 遠藤 碧人 (野田学園)	勝/負	順位
1	金子 知樹 (宇部工業)		11 11 11 11	8 11 10 12	11 13 11 11	11 11 11 11	9 11 10 11	8 11 5 12	11 7 11 10	5-2	11
2	内田 まとい (萩光塩)	7 3 3 11		11 11 11 11	5 8 9 11	11 11 11 11	7 3 6 11	8 7 7 11	11 11 11 11	2-5	14
3	長尾 凌弥 (早瀬)	3 11 12 12	5 3 8 11		5 8 4 11	7 11 10 9	11 11 10 11	13 13 8 12	11 11 11 11	0-7	16
4	内田 明弥 (萩光塩)	5 11 11 9	11 11 11 11	11 11 11 11		11 11 11 11	8 4 8 12	6 8 8 10	11 9 11 11	4-3	13
5	福家 大地 (早瀬)	4 9 7 11	7 3 7 11	11 4 12 11	8 4 8 11		4 9 8 11	5 8 9 11	11 11 11 11	1-6	15
6	恒松 慧 (野田学園)	11 6 12 9	11 11 9 11	13 12 11 10	6 8 11 10	11 11 11 11		11 6 7 8	11 11 11 11	5-2	12
7	松下 竜巳 (野田学園)	11 7 10 6	11 11 11 11	13 11 11 11	11 10 11 11	11 11 11 11	7 11 11 11		10 11 10 7	5-2	10
8	遠藤 碧人 (野田学園)	11 5 11 11	11 11 11 11	11 11 11 11	11 11 4 11	11 9 11 11	11 9 11 11	8 9 8 11	12 7 12 11	6-1	9

男女シングルス4位までが全国大会出場
男子シングルス21位、女子シングルス16位までが中国大会出場

平成28年度全国・中国高等学校卓球選手権大会山口県予選 男子シングルス

平成28年6月6日(月)ハタフライアリーナ・柳井市体育館

女子シングルス

	上位リーグ	1 西村 由貴子 (岩国)	2 坂本 みなみ (岩国商業)	3 梅森 美夕 (岩国商業)	4 中林 麻衣 (岩国商業)	5 佐々木 絵梨 (西京)	6 八木 志穂 (長府)	7 阪口 陽芽菜 (岩国商業)	8 中村 貴莉 (岩国商業)	勝/負	順位
1	西村 由貴子 (岩国)	-	11-5 7-11 6-11 4-11	7-11 9-13 - -	8-11 11-6 3-11 6-11	7-11 9-11 - -	11-1 8-11 11-11 9-11	5-11 10-13 11-12 -	10-12 3-11 5-11 -	0-7	8
2	坂本 みなみ (岩国商業)	5-11 11-7 11-6 11-4	-	11-8 11-5 6-11 4-11	7-12 10-11 5-11 11-12	4-11 11-10 11-5 6-11	8-11 11-9 11-3 17-15	4-11 2-11 3-11 -	9-11 6-11 11-9 5-11	2-5	6
3	梅森 美夕 (岩国商業)	11-13 11-11 -	8-5 11-11 11-6 11-4 11-5	-	2-11 7-8 5-11 -	11-11 11-9 11-7 11-5	11-13 11-15 11-8 11-6	13-11 11-9 11-4 -	6-11 10-12 11-8 11-11	6-1	2
4	中林 麻衣 (岩国商業)	11-6 11-11 11-11	11-10 11-12 11-5 11-11 9-12	2-11 7-8 5-11 -	-	4-11 9-9 11-9 6-11	11-4 11-8 12-14 11-9	5-7 8-11 7-11 -	10-9 4-11 -	4-3	4
5	佐々木 絵梨 (西京)	11-11 11-7 11-9	11-8 5-11 11-11 11-6 11-6	1-11 15-13 8-11 6-11	4-11 11-9 11-11 11-6 -	-	11-11 11-3 11-4 -	7-11 11-9 11-11 5-11	5-7 2-11 -	3-4	5
6	八木 志穂 (長府)	1-8 11-11 11-9 11-4	11-9 3-15 -	3-8 8-11 -	4-8 4-11 14-9 -	5-3 4-11 -	-	7-10 11-11 10-7 -	7-4 4-11 7-11 -	1-6	7
7	阪口 陽芽菜 (岩国商業)	11-13 12-11 -	11-11 4-11 2-3	11-9 4-11 -	11-11 5-8 -	11-7 9-11 11-5	11-12 11-10 12-10	-	9-11 1-11 -	5-2	3
8	中村 貴莉 (岩国商業)	12-11 11-11 11-5	11-9 11-6 11-5	11-6 12-11 8-11 2-11	12-11 11-9 11-4	11-11 11-7 11-2	11-11 11-4 7-11	11-11 11-1 9-11	-	7-0	1

	下位リーグ	1 先野 可奈 (早鞆)	2 森田 真里菜 (岩国商業)	3 有馬 奈苗 (岩国商業)	4 藤島 美憂希 (早鞆)	5 重安 恵佳 (萩光塩)	6 松原 麻里 (防府)	7 長村 帆弓 (柳井商工)	8 重安 七穂 (萩光塩)	勝/負	順位
1	先野 可奈 (早鞆)	-	1-1 - -	L-1 - W	L-1 - W	L-1 - W	L-1 - W	L-1 - W	0-7	16	
2	森田 真里菜 (岩国商業)	W-1 -	-	6-11 11-8 9-11 11-4 10-12	11-11 11-8 5-11 7-11 -	11-14 8-16 12-10 4-4 11-9	13-11 11-6 5-11 4-11 11-9	3-10 11-12 11-9 11-4 11-7 11-11	7-6 11-7 11-2 11-7 11-11	6-1	10
3	有馬 奈苗 (岩国商業)	W-1 L	11-8 11-11 4-12 -	-	9-11 11-8 7-11 -	11-8 8-12 11-14 12-3 12-10	14-11 11-7 11-8 -	8-11 11-7 11-4 9-11 10-12	11-9 12-10 7-11 11-11 11-7	6-1	9
4	藤島 美憂希 (早鞆)	W-1 L	6-11 11-11 8-7 -	11-8 4-11 11-7 -	-	13-11 11-8 9-11 11-7 -	9-4 7-11 -	9-8 8-5 11-11 -	8-11 11-5 15-13 11-8	2-5	15
5	重安 恵佳 (萩光塩)	W-1 L	8-16 11-14 10-10 4-11	7-11 11-12 14-3 10-12	15-13 8-11 11-9 11-11	-	8-9 11-8 -	11-11 11-5 11-4 -	11-7 7-6 6-7 -	3-4	14
6	松原 麻里 (防府)	W-1 L	11-6 11-11 11-4 9-11	12-11 11-7 7-11 -	11-11 11-4 11-7 -	11-11 11-9 11-8 -	-	10-9 4-11 -	12-11 11-11 11-9 -	4-3	12
7	長村 帆弓 (柳井商工)	W-1 L	11-12 9-10 4-7 -	11-7 4-11 11-9 12-10	11-11 11-8 11-5 -	5-11 5-11 4-11 -	12-11 11-9 11-4 -	-	7-11 10-11 11-12 -	4-3	11
8	重安 七穂 (萩光塩)	W-1 L	11-7 7-11 2-7 -	10-11 11-7 7-11 -	11-13 5-11 13-8 -	8-11 11-11 11-7 11-7	11-11 9-7 11-9 11-11	11-11 12-8 11-10 -	-	3-4	13

男女シングルス4位までが全国大会出場

男子シングルス21位、女子シングルス16位までが中国大会出場