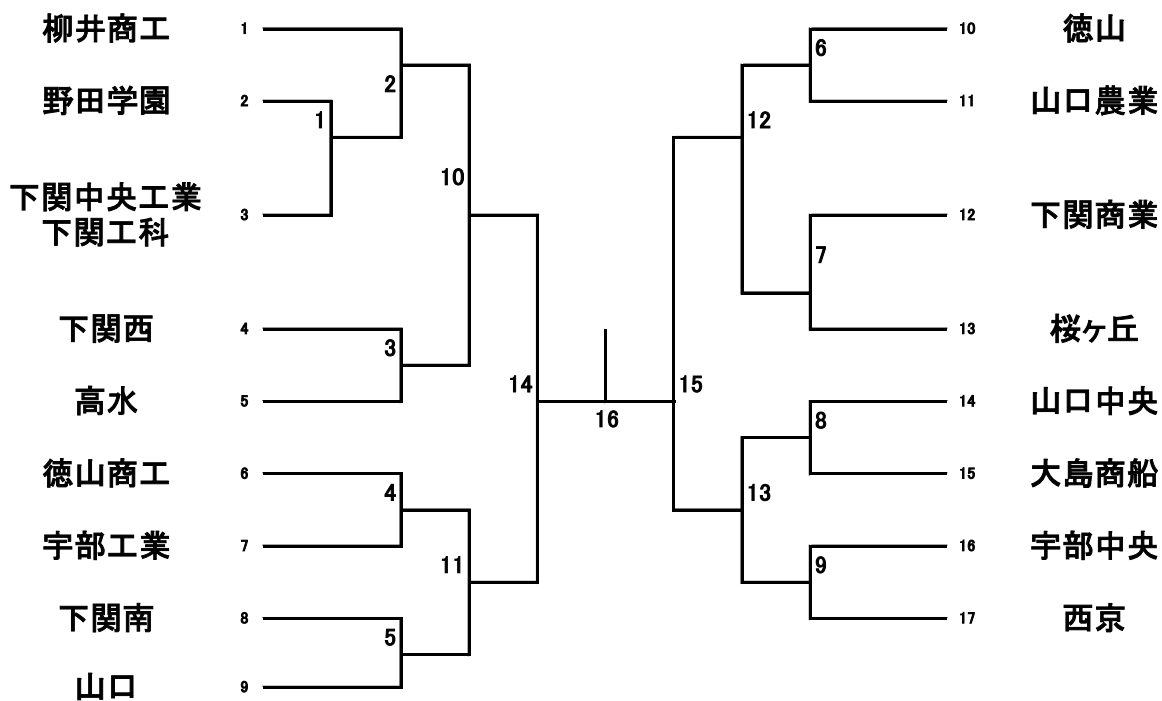
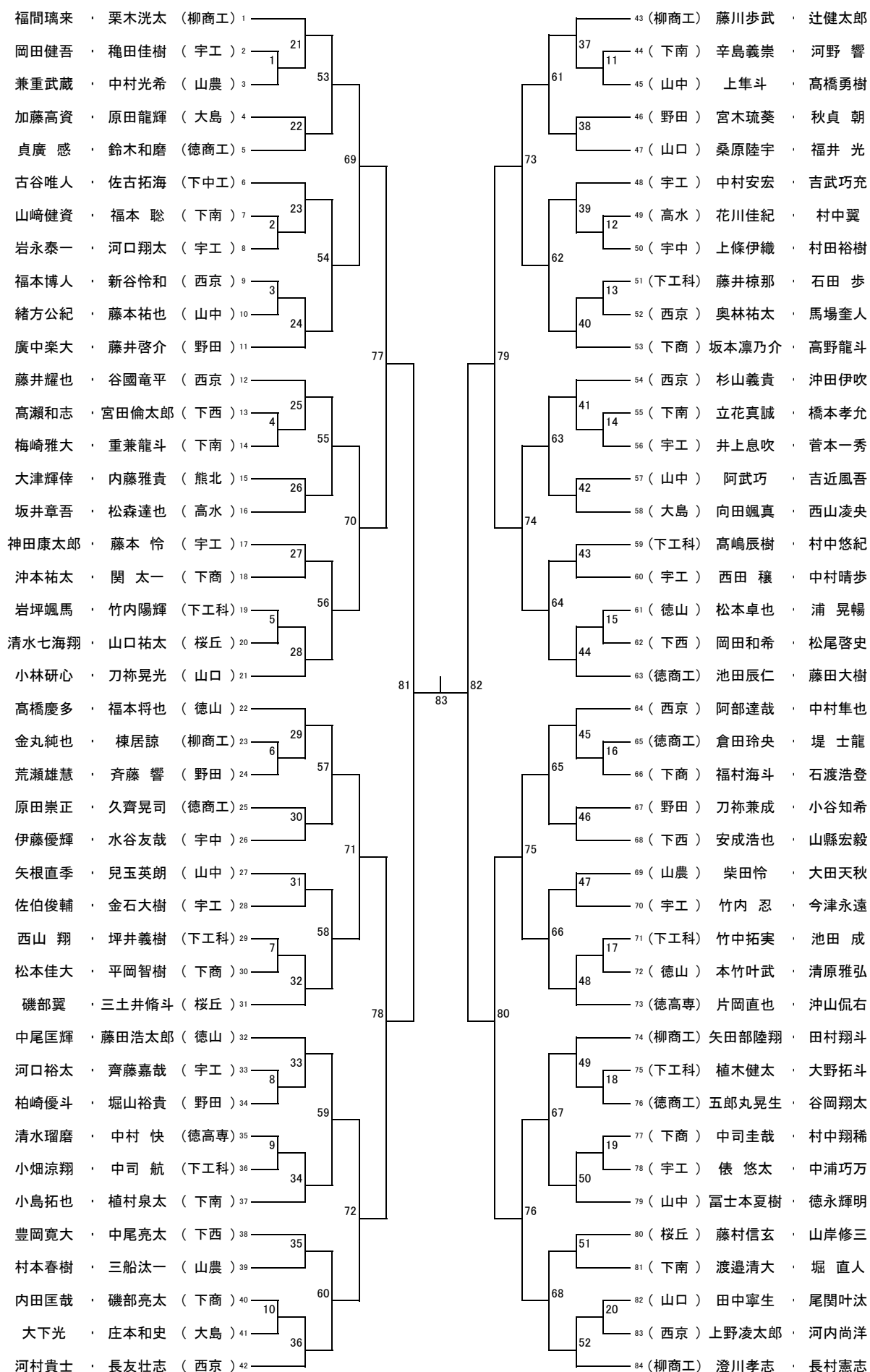


男子学校对抗戦

17



男子ダブルス(84)



3位決定戦

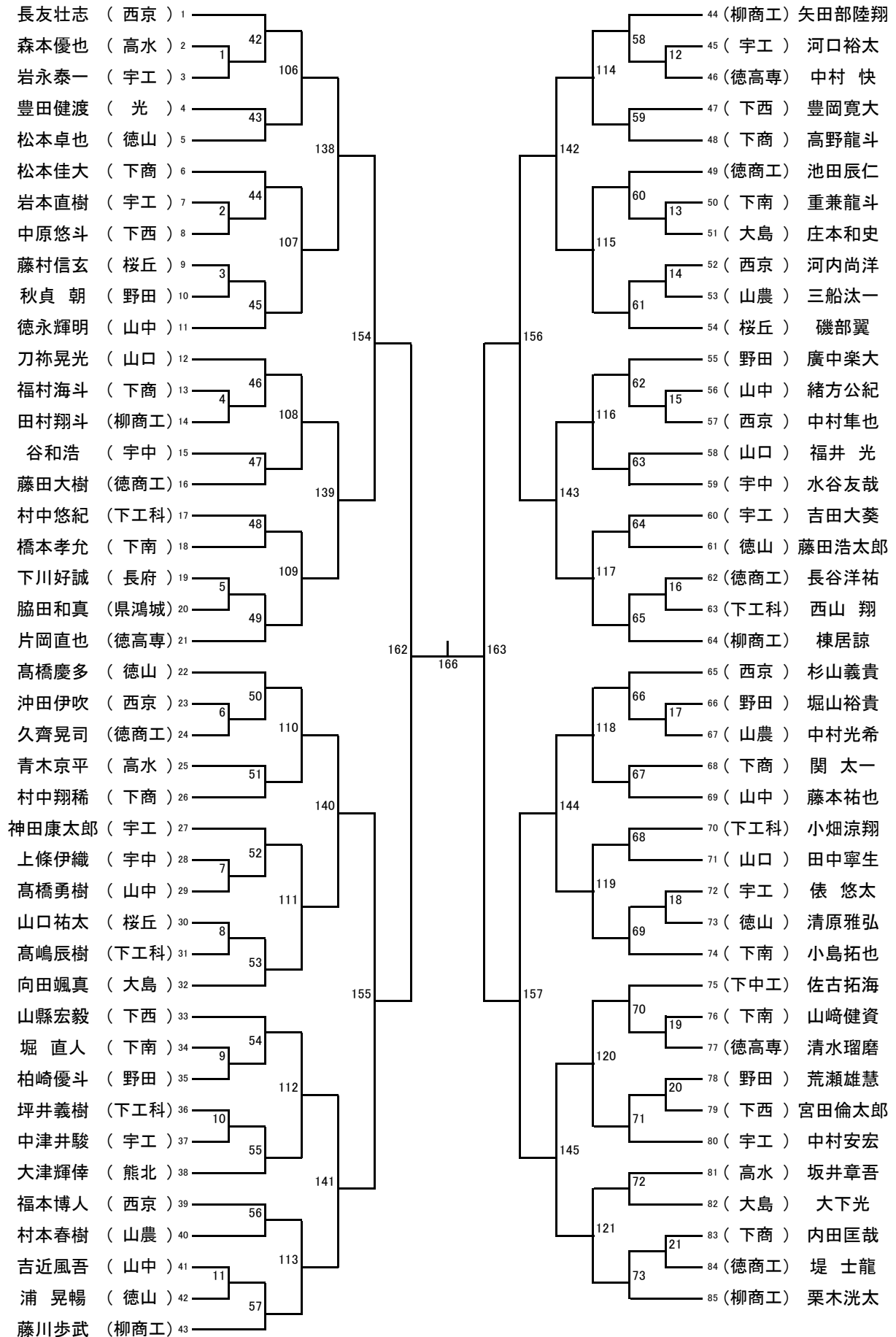
81の敗者 ()

84

() 82の敗者

男子シングルス(169)

ADブロック(85)



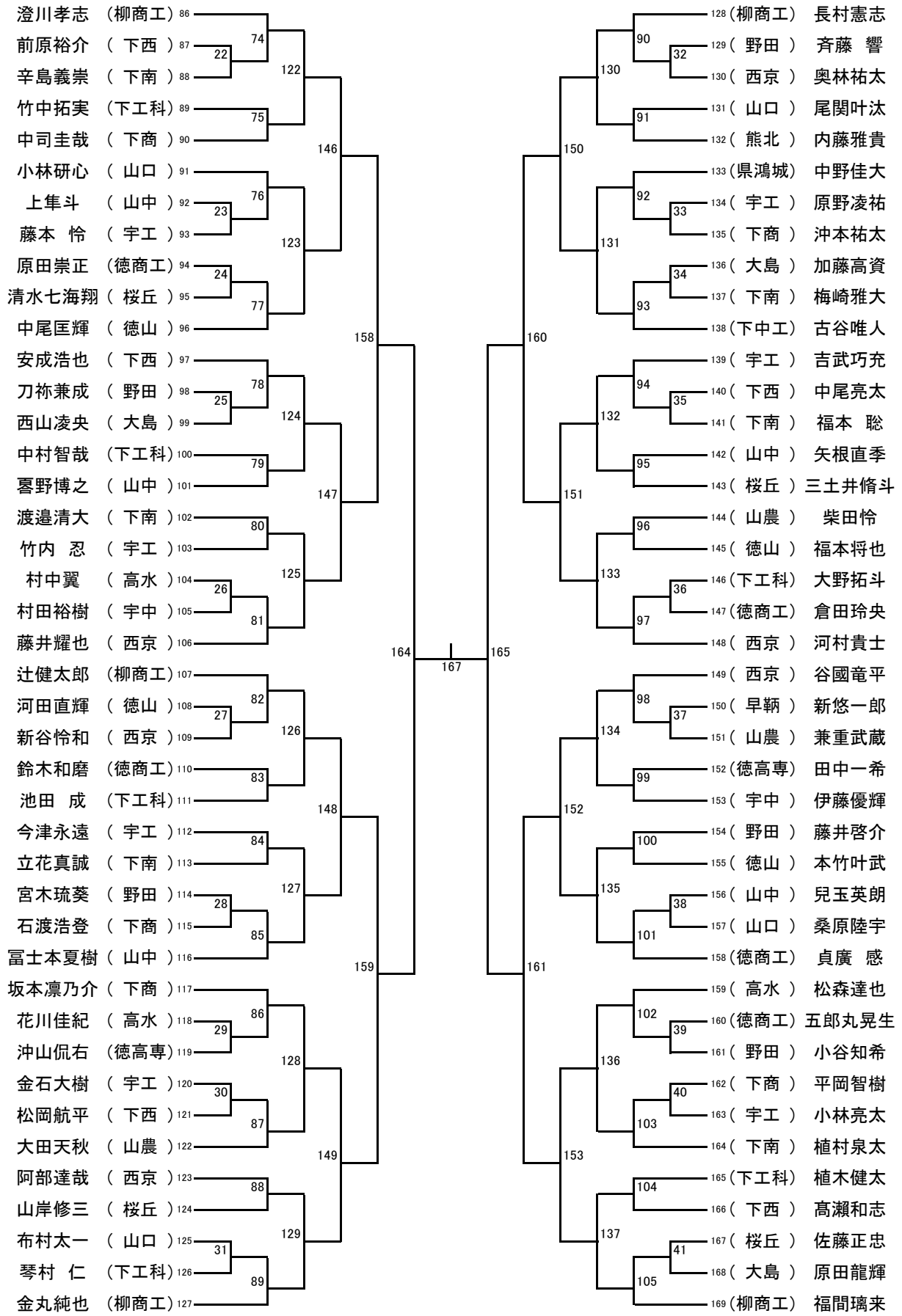
決勝戦

ADブロックの1位 ()

168

() BCブロックの1位

男子シングルス(169)
BCブロック(84)



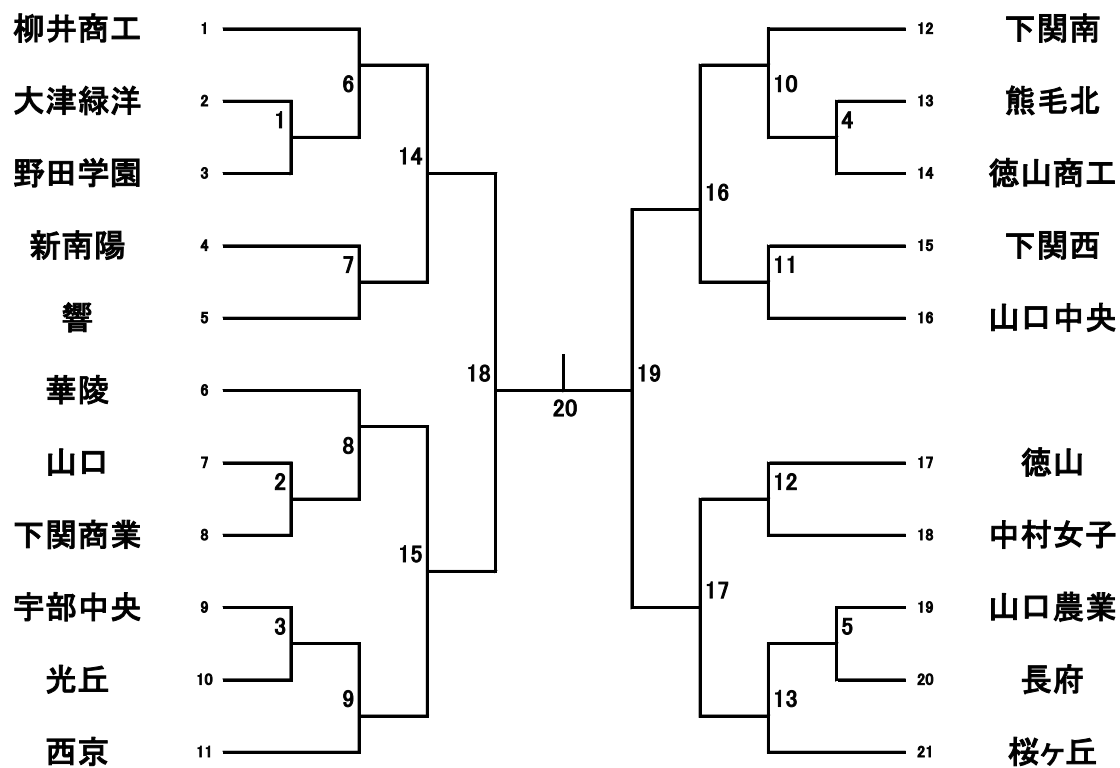
3位決定戦

ADブロックの2位 ()

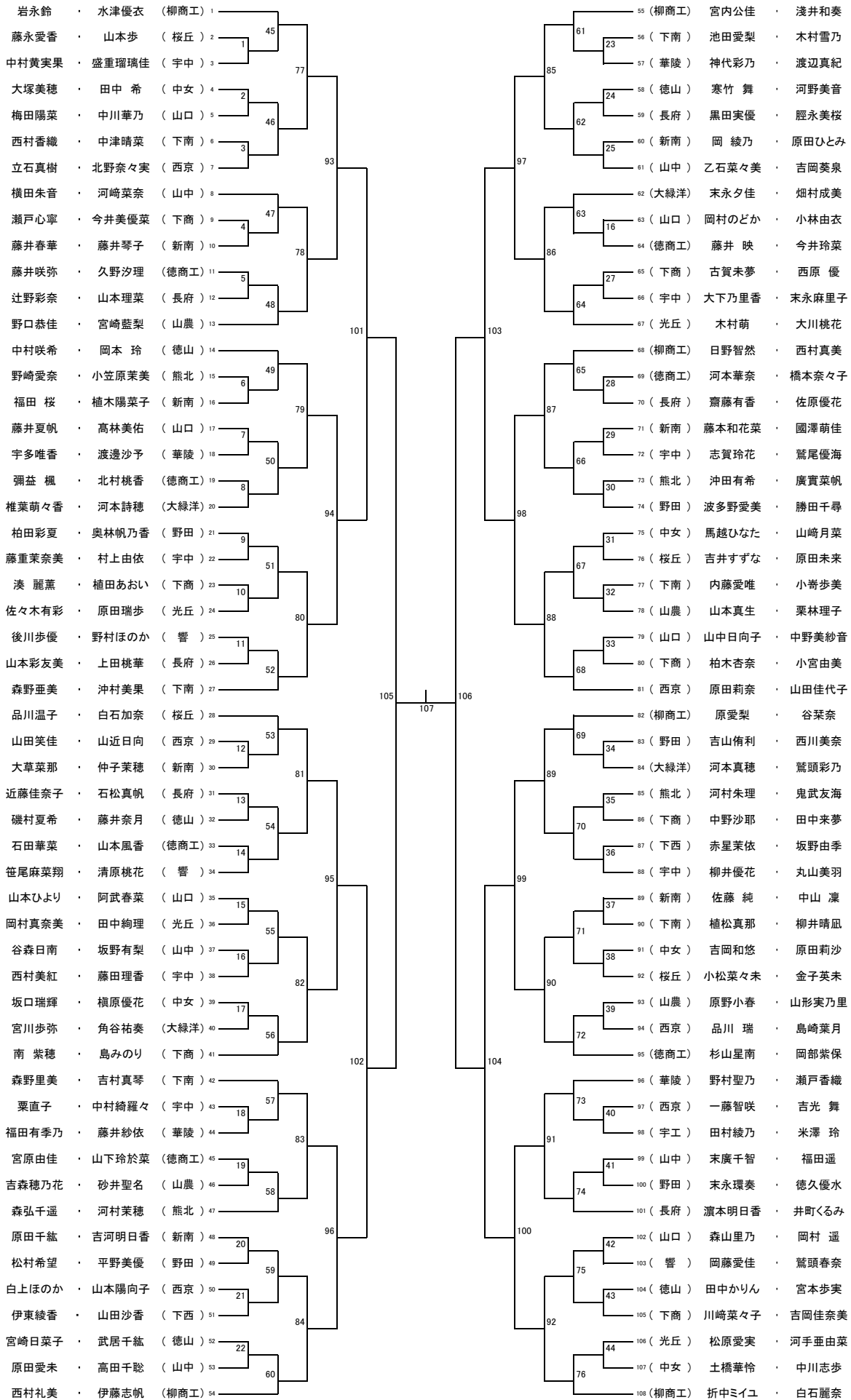
169

() BCブロックの2位

女子学校对抗戦 21



女子ダブルス(108)



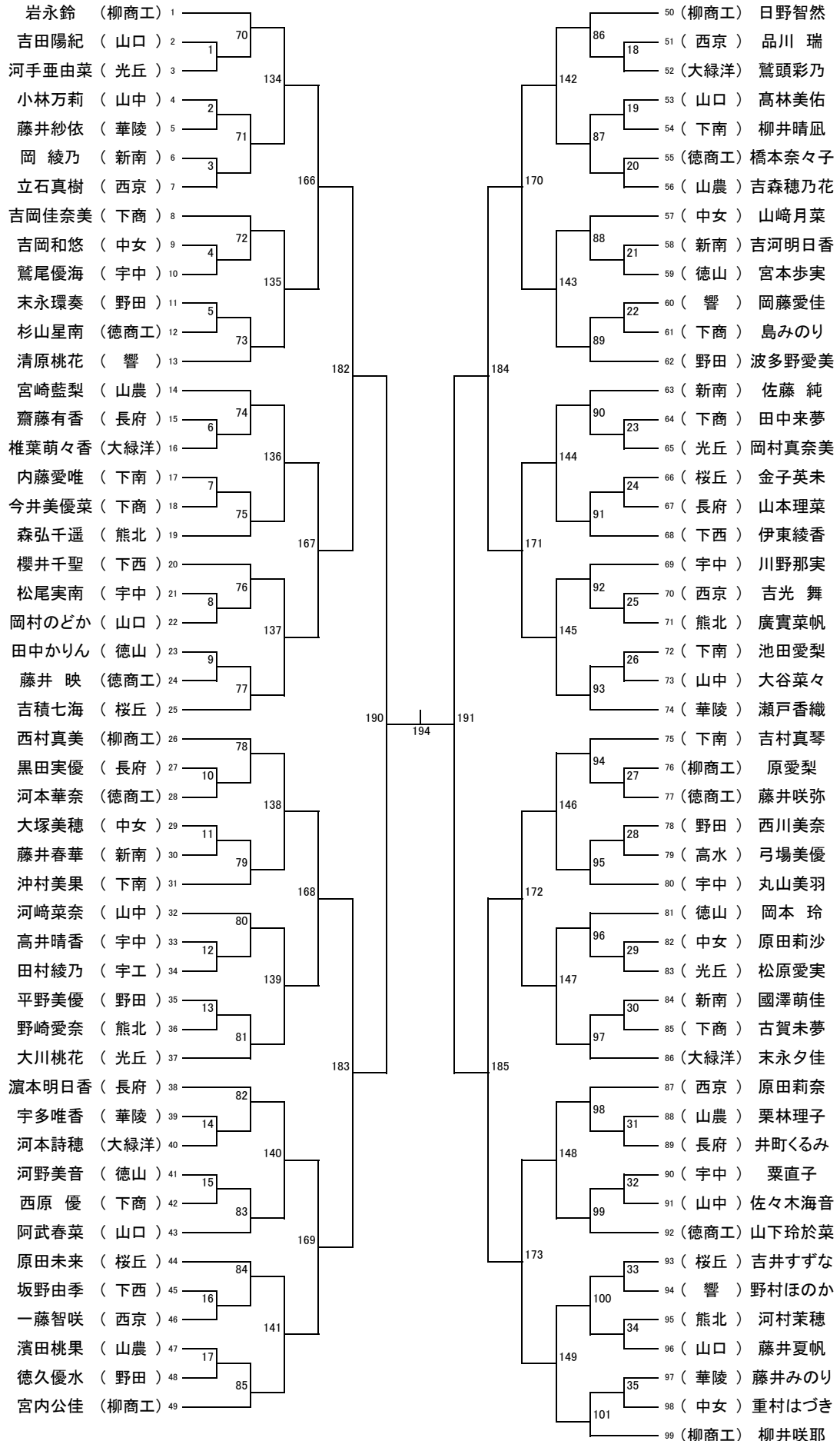
3位決定戦

105の敗者

108

106の敗者

女子シングルス(197)
ADブロック(99)



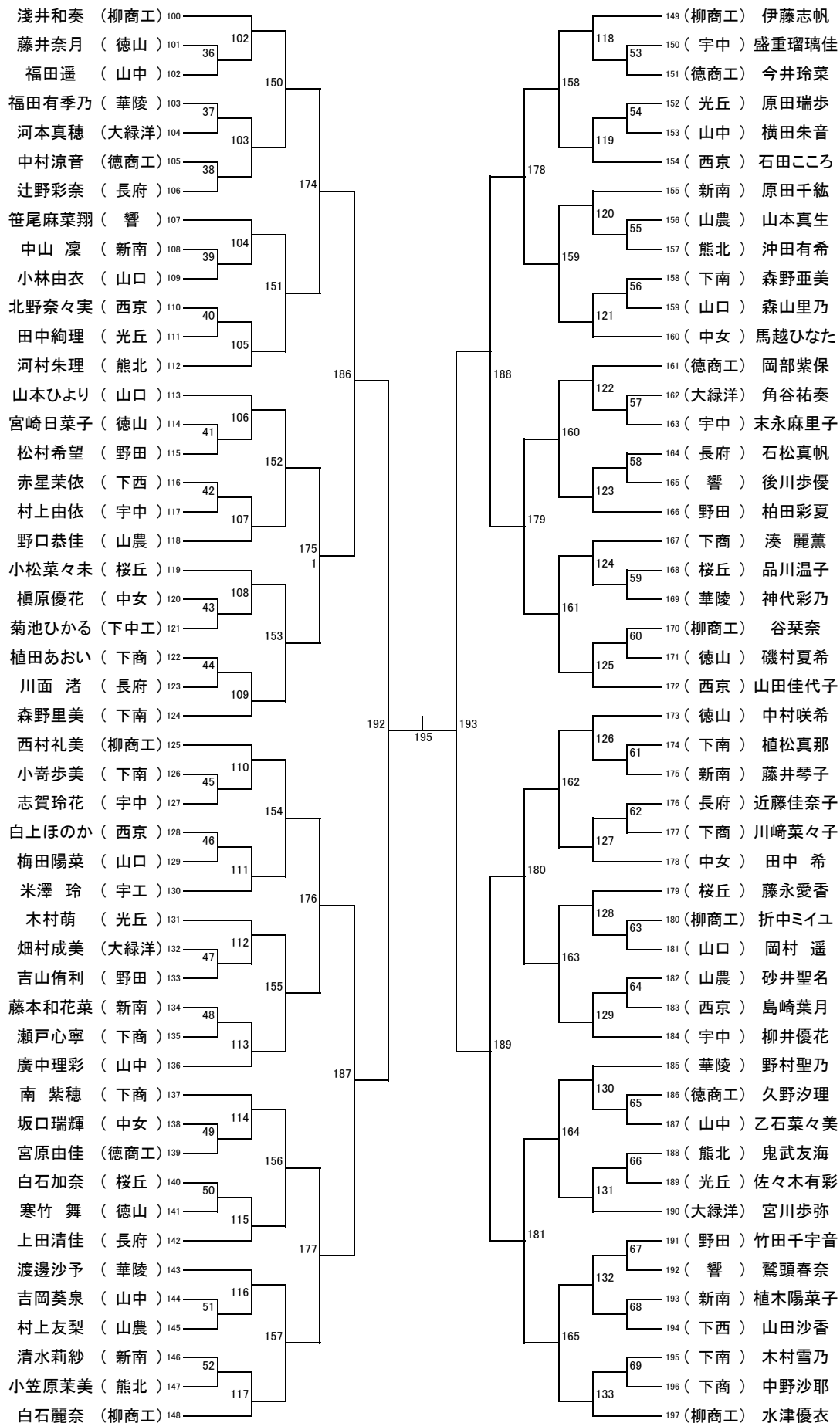
決勝戦

ADブロックの1位()

196

()BCブロックの1位

女子シングルス(197) BCブロック(98)



3位決定戦

ADブロックの2位 ()

197

()BCブロックの2位