

平成29年度山口県高等学校総合体育大会剣道競技

【会場】 萩市民体育館

【期日】 平成29年6月3日(土)～4日(日)

【大会日程】

1日目 8:40 審判・監督会議

9:10 開 会 式

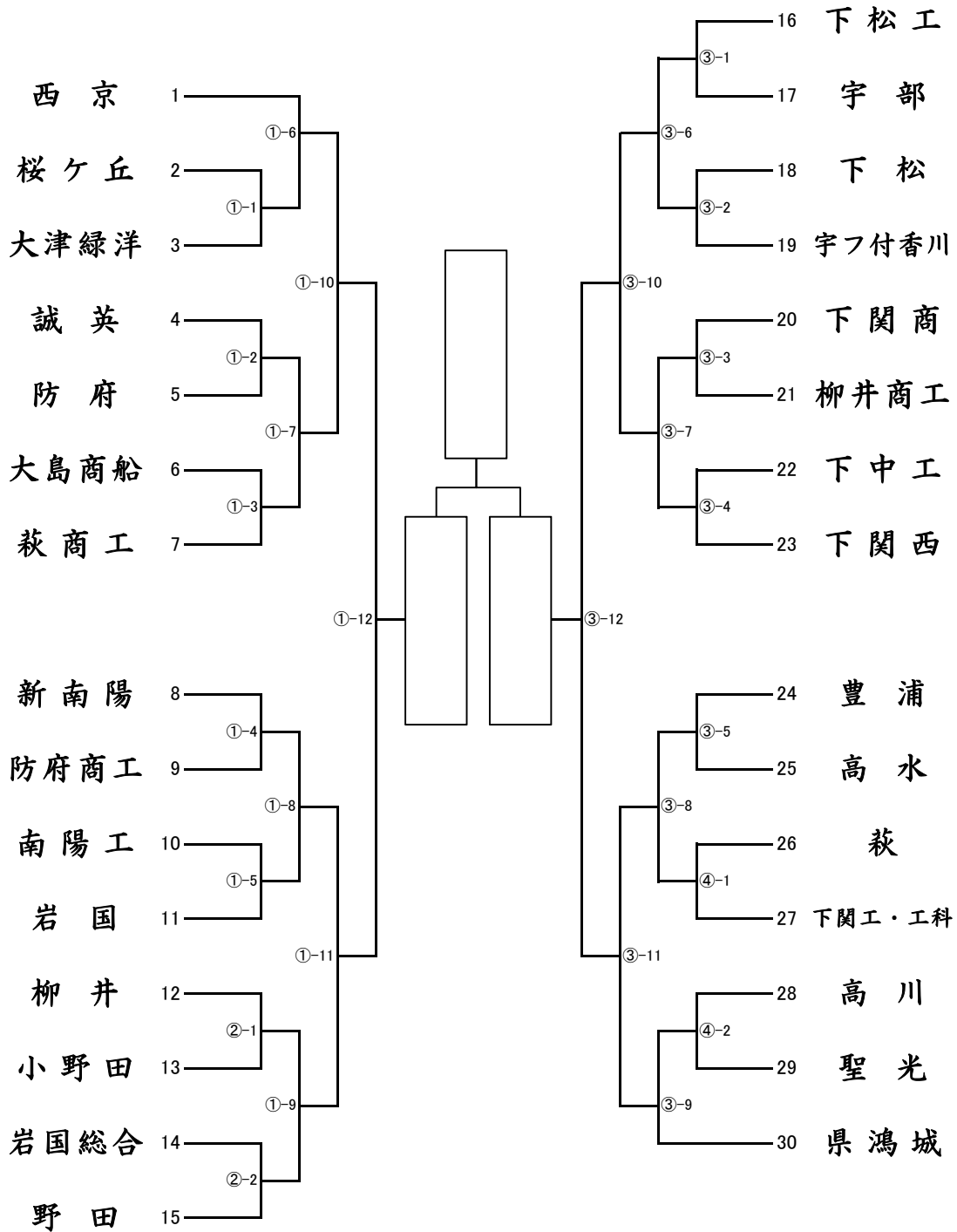
9:30	男子個人 1回戦	(1～4試合場)
	男子個人 2回戦～準々決勝	(1・3試合場)
	女子個人 1回戦～準々決勝	(2・4試合場)
	男子個人 準決勝	(1・2試合場)
	女子個人 準決勝	(1・2試合場)
	男子個人 決 勝	(1試合場)
	女子個人 決 勝	(2試合場)

2日目 8:40 審判会議

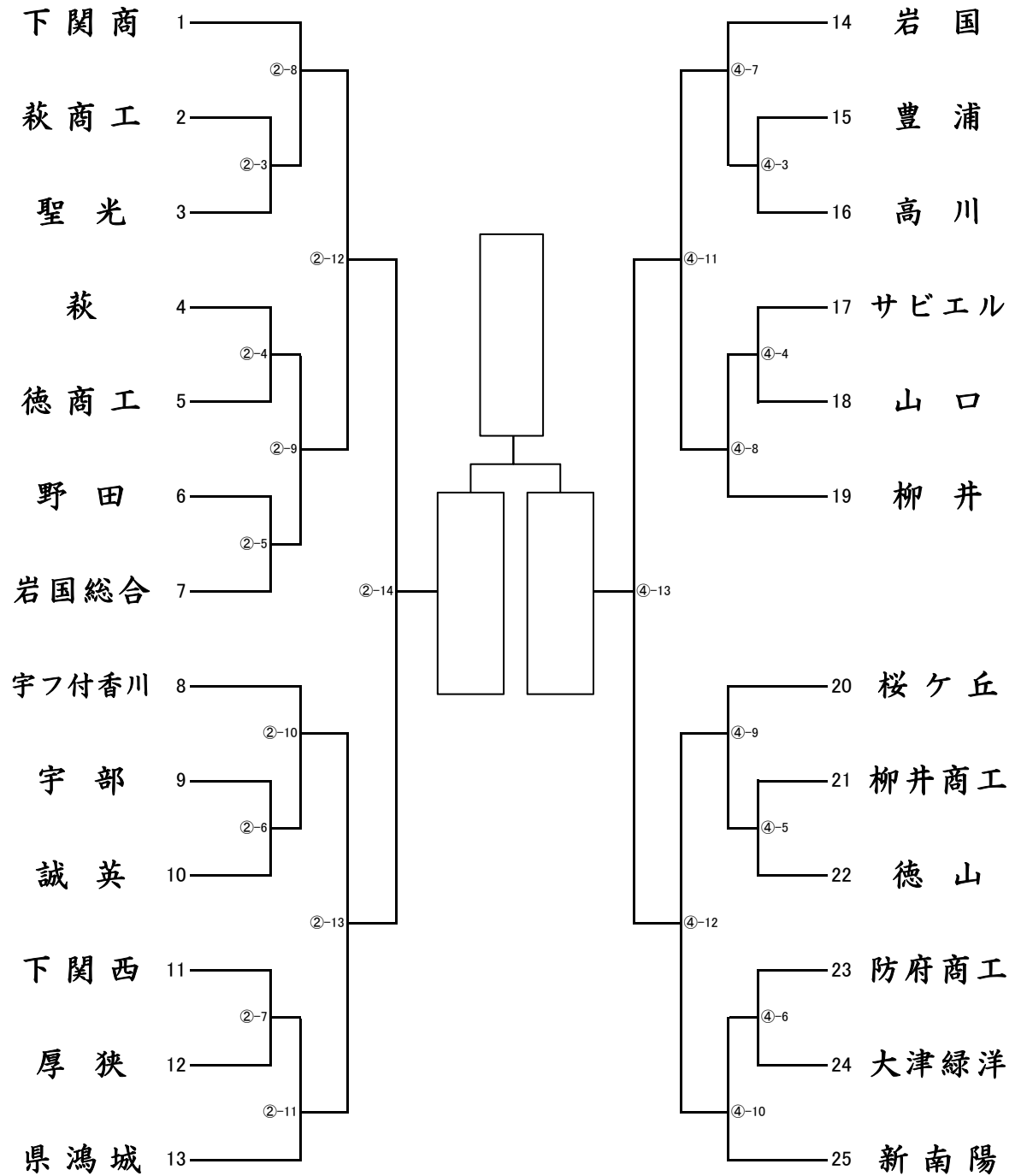
9:00	男子団体 1回戦	(1～4試合場)
	男子団体 2回戦～準々決勝	(1・3試合場)
	女子団体 1回戦～準々決勝	(2・4試合場)
	男子団体 準決勝	(1・3試合場)
	女子団体 準決勝	(2・4試合場)
	男子団体 決 勝	(1試合場)
	女子団体 決 勝	(2試合場)

※ 中国大会予選の際、竹刀検量後の検印が柄革の汚れのため確認できない事例がありました。柄革の汚れによっては不合格になる場合がありますのでご注意ください。

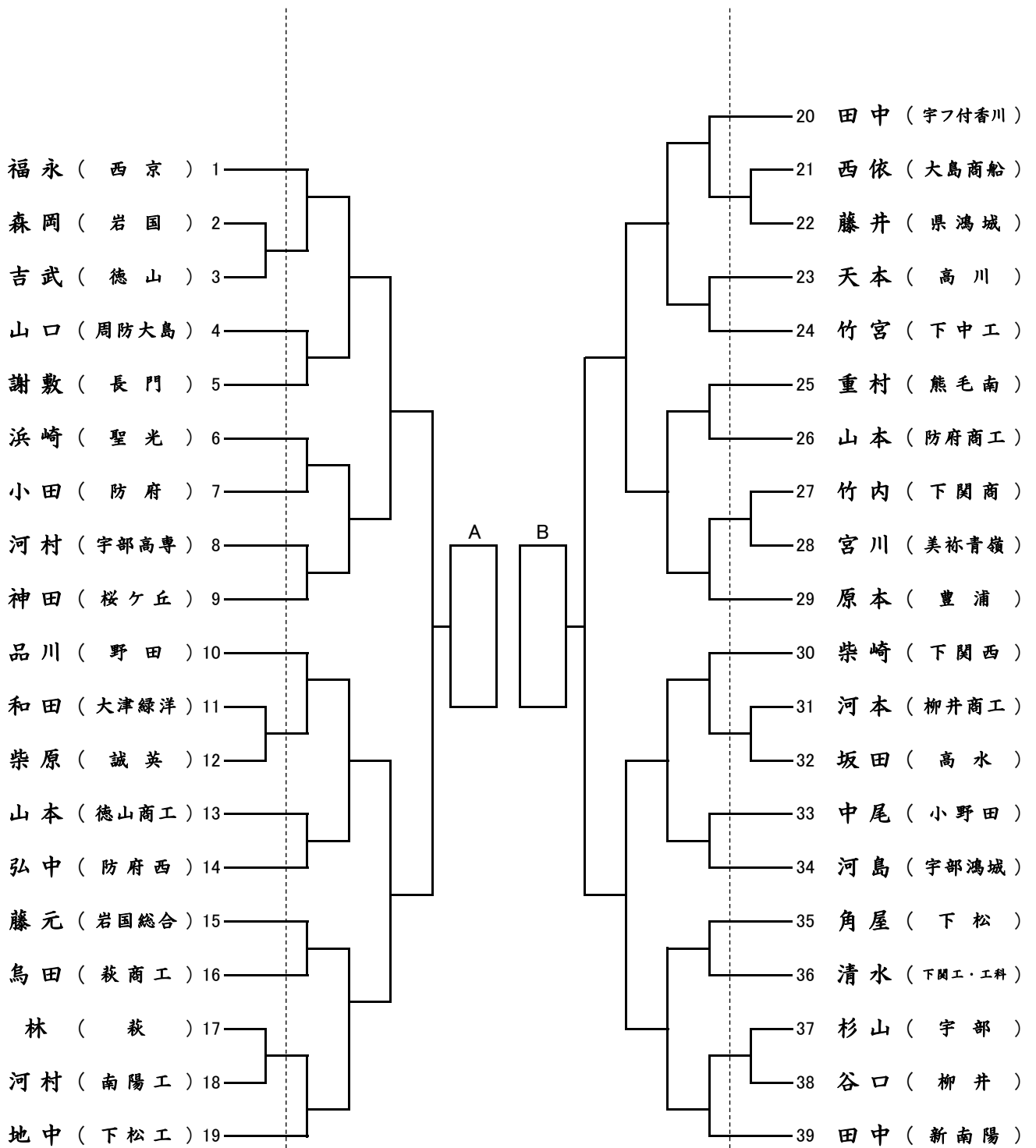
【男子団体】



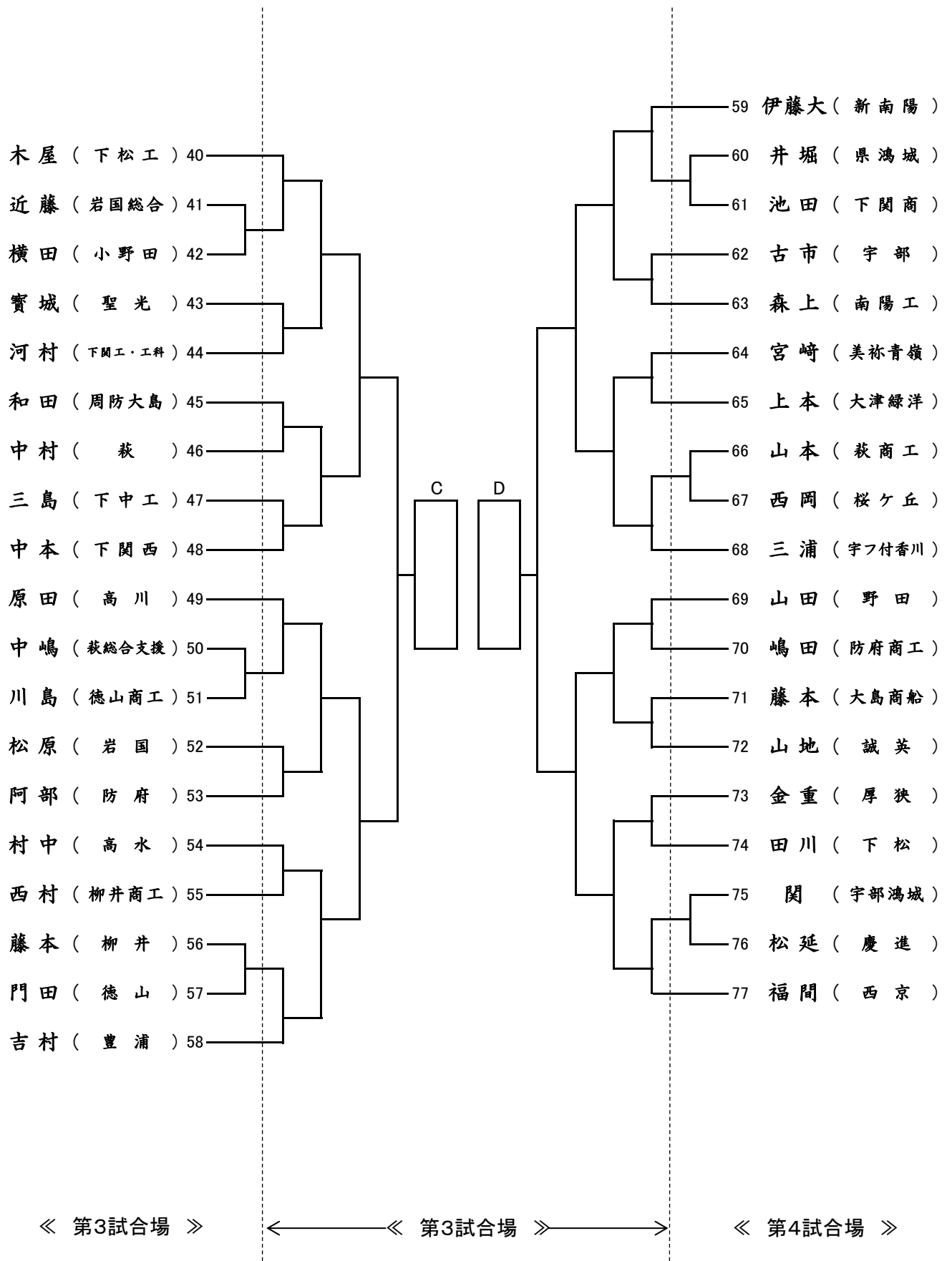
【女子団体】



【男子個人-1】



【男子個人-2】



【女子個人】

