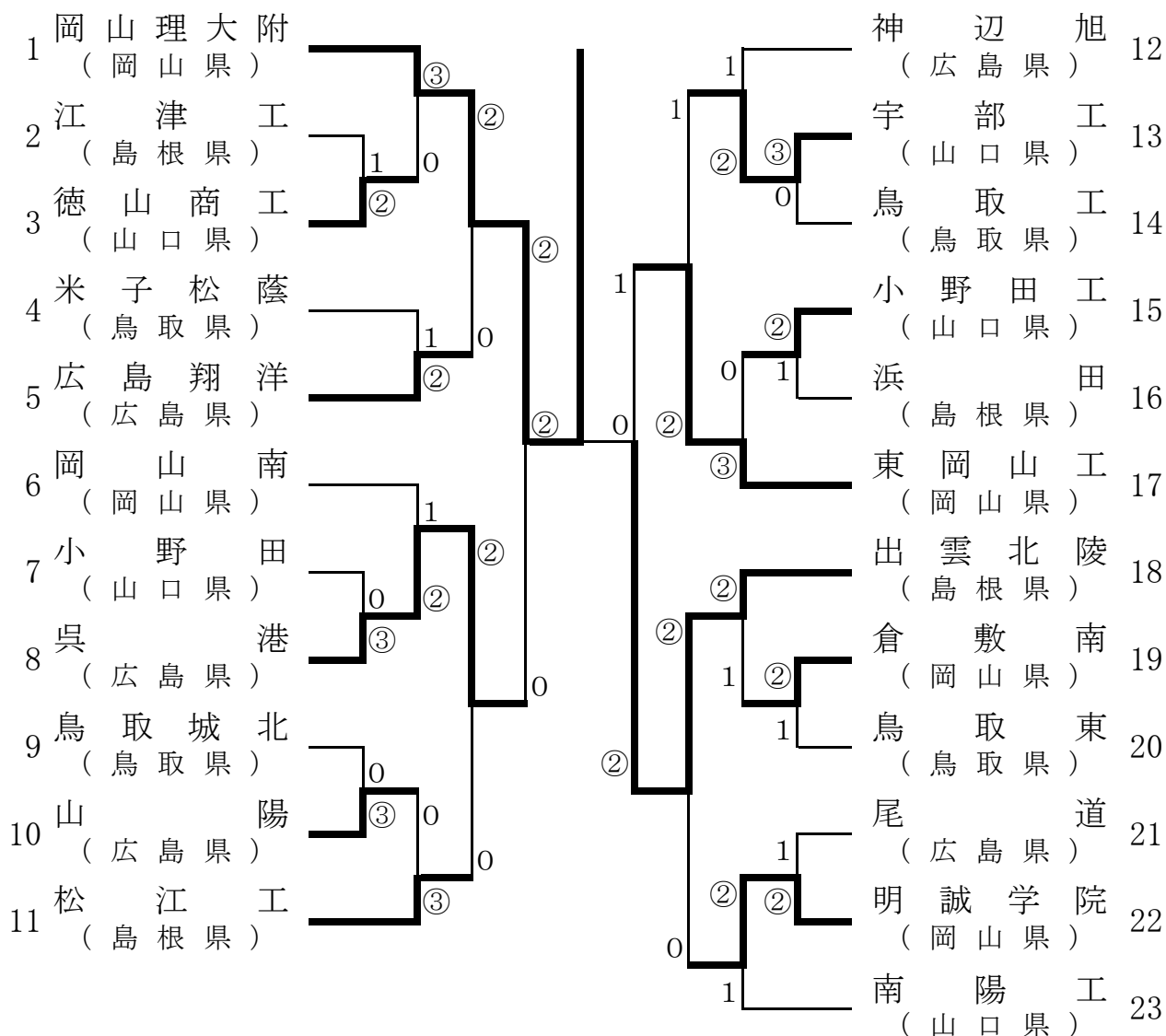


男子団体戦



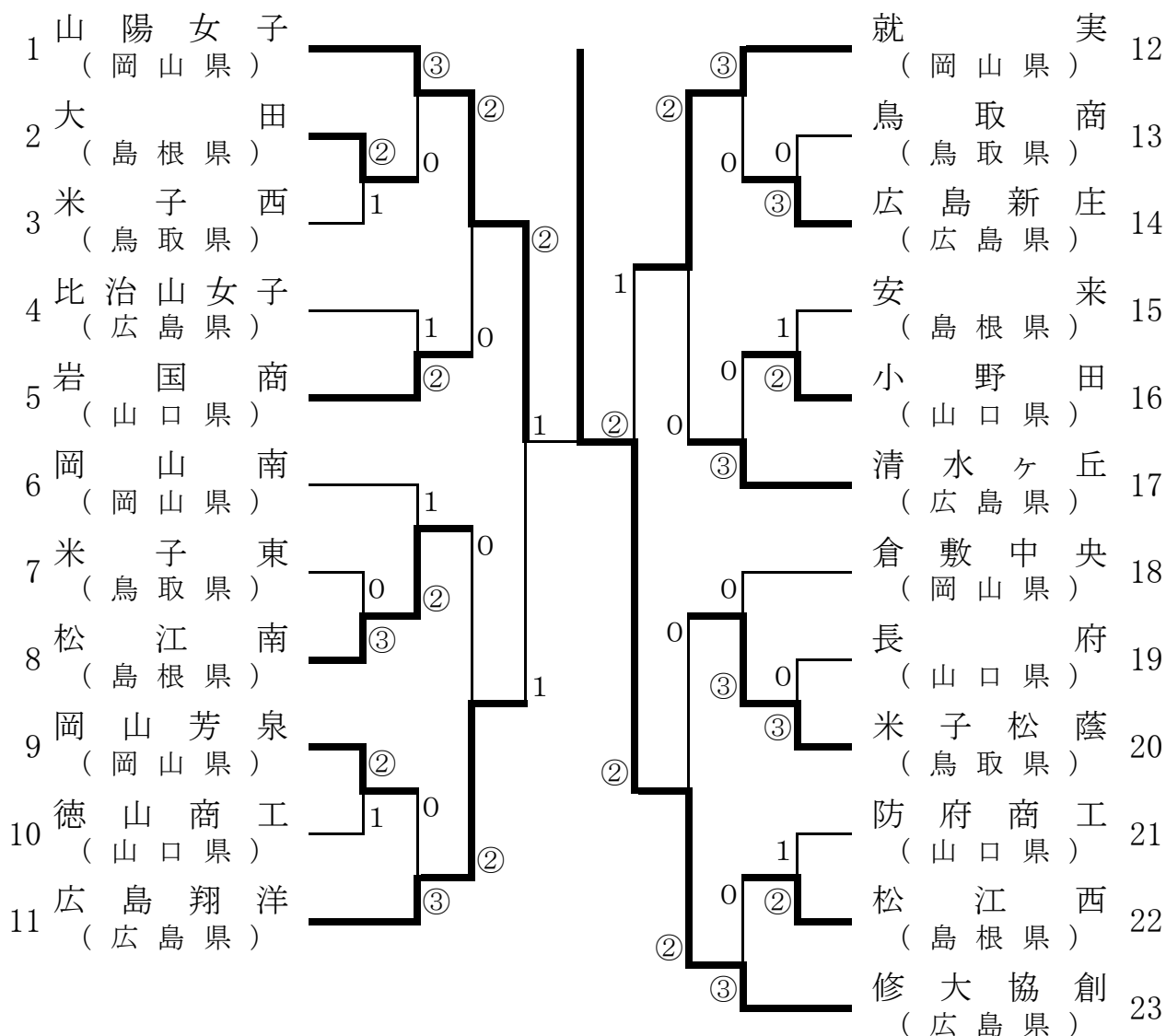
決勝戦

岡山理科大学附属高等学校(岡山県)	② = 0	出雲北陵高等学校(島根県)
野田空(3)・友田速斗(2)	- 1 -	安田稜(2)・白築椋真(2)
河原直紀(2)・伊藤大和(3)	④ - 2 - 1	今岡淳也(3)・日野坪雄大(3)
船越光輝(3)・池田和樹(3)	④ - 3 - 1	福島悠馬(3)・矢田和真(3)

男子団体戦結果

1位	岡山理科大学附属高等学校	岡山県
2位	出雲北陵高等学校	島根県
3位	呉港高等学校	広島県
3位	岡山県立東岡山工業高等学校	岡山県

女子団体戦

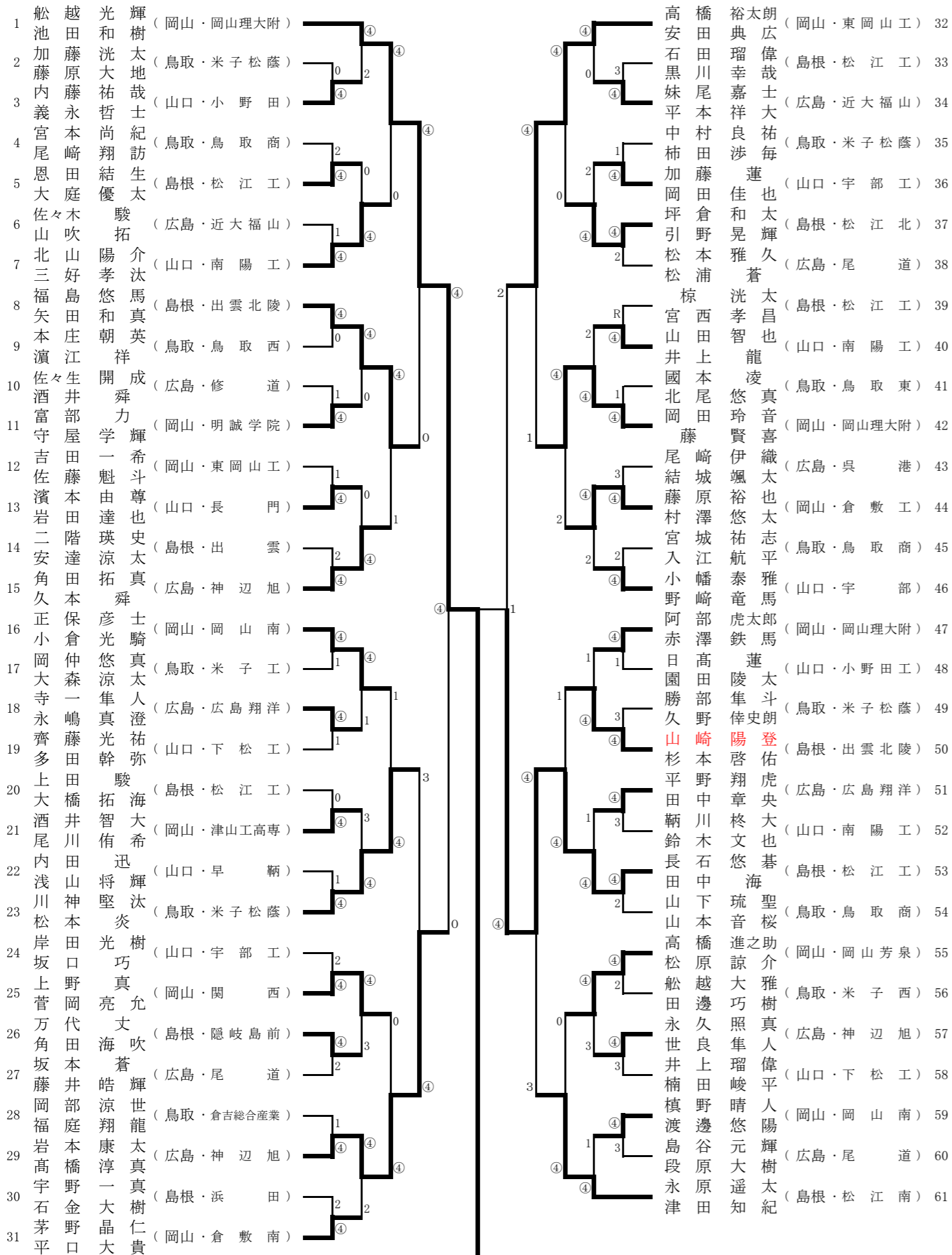


決勝戦

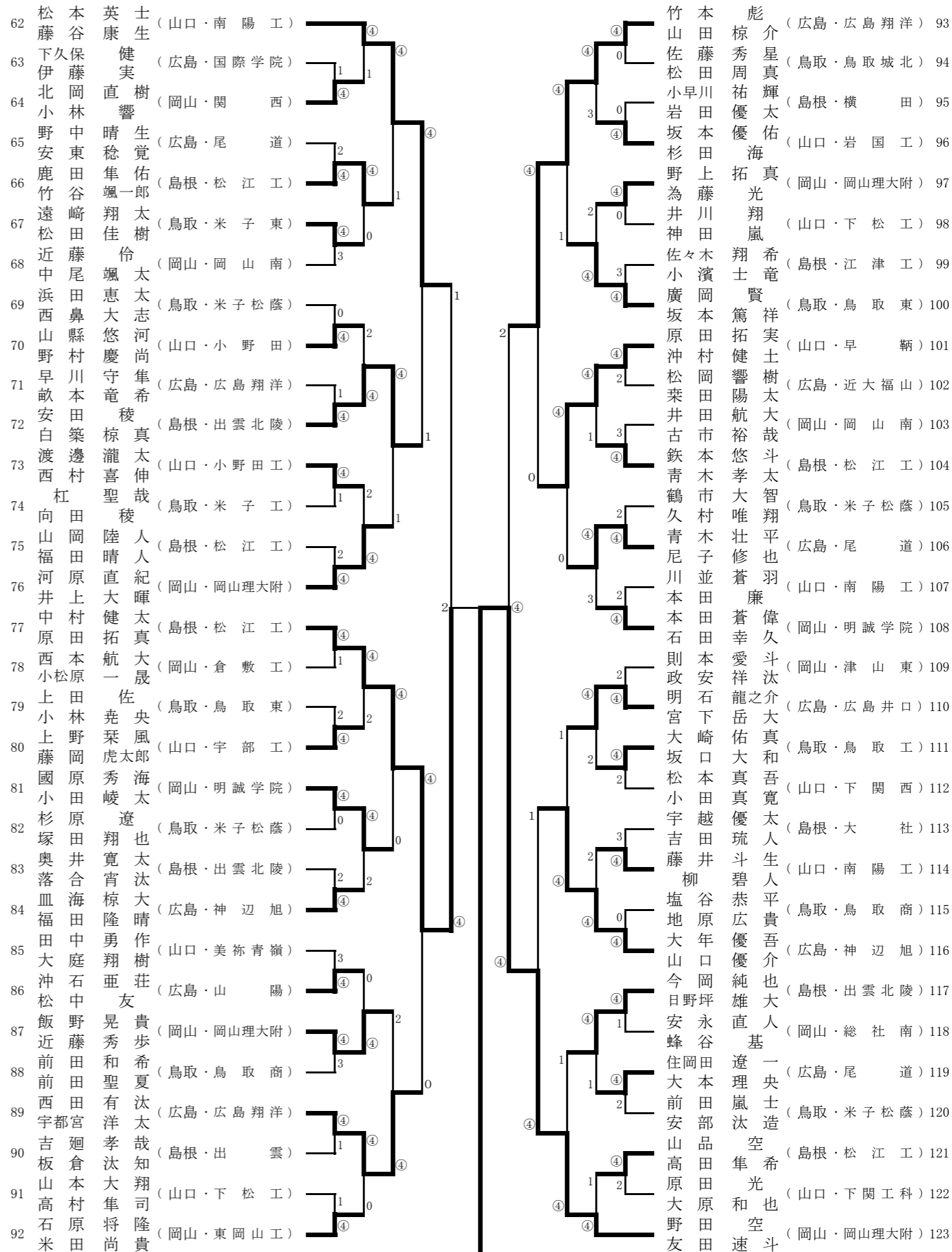
山陽女子高等学校(岡山県)	1 = 2	広島修道大学ひろしま協創高等学校(広島県)
徳永 栞波(1)・原田 愛果(3)	0 - 1 - ④	内潟 侑杏(2)・武市 明香里(2)
長谷川 憂華(3)・立花 さくら(3)	④ - 2 - 1	浅見 今日子(2)・濱島 怜奈(1)
渡邊 紘加(3)・井上 爽蘭(2)	3 - 3 - ④	森川 愛月(2)・秋葉 はるか(2)

女子団体戦結果		
1位	広島修道大学ひろしま協創高等学校	広島県
2位	山陽女子高等学校	岡山県
3位	就実高等学校	岡山県
3位	広島翔洋高等学校	広島県

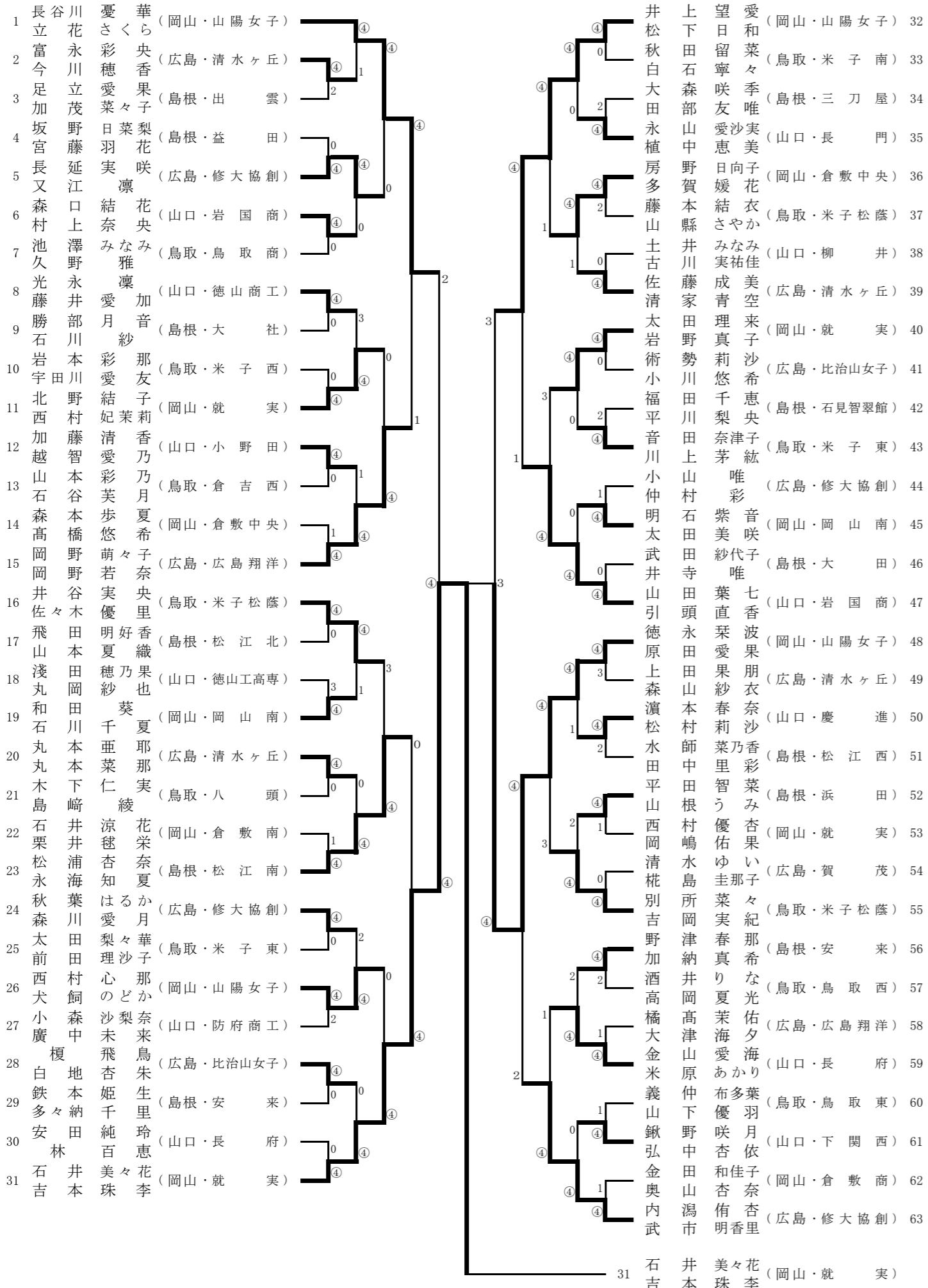
男子個人戦(1)



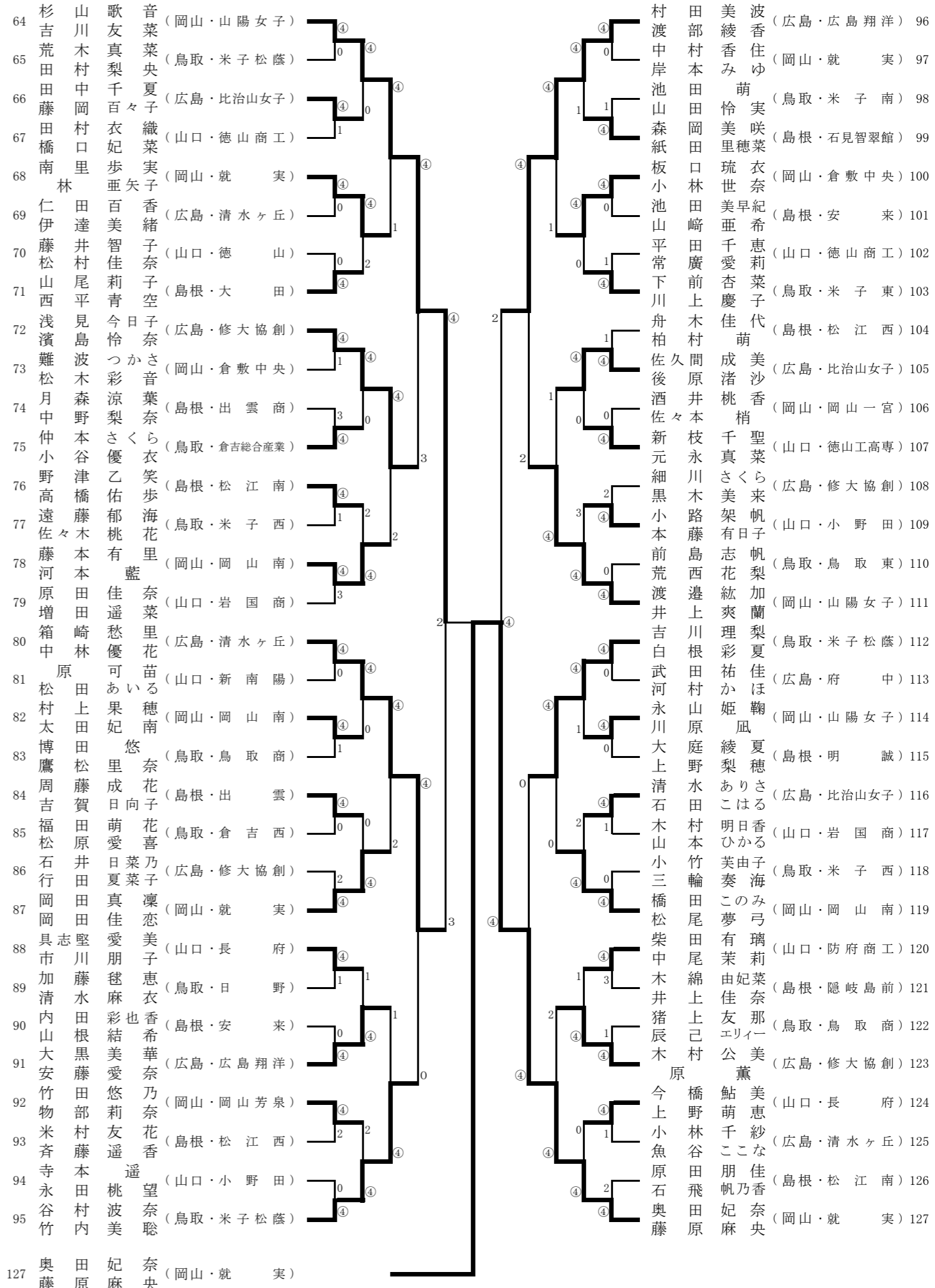
男子個人戦(2)



女子個人戦(1)



女子個人戦(2)



令和元年度中国高等学校ソフトテニス選手権大会ランキング

宇部市中央公園テニスコート(山口県宇部市)

ラン ク	男子個人		ラン ク	女子個人	
	選手名 (学年)	選手名 (学年) 県名 学校名		選手名 (学年)	選手名 (学年) 県名 学校名
1	野田 空 (3)・友田 速斗 (2)	岡山 岡山理大附	1	奥田 妃奈 (2)・藤原 麻央 (2)	岡山 就実
2	船越 光輝 (3)・池田 和樹 (3)	岡山 岡山理大附	2	石井 美々花 (3)・吉本 珠李 (3)	岡山 就実
3	中村 健太 (3)・原田 拓真 (3)	島根 松江工	3	杉山 歌音 (3)・吉川 友菜 (3)	岡山 山陽女子
3	長石 悠基 (3)・田中 海 (3)	島根 松江工	3	徳永 栞波 (1)・原田 愛果 (3)	岡山 山陽女子
5	竹本 彪 (3)・山田 椋介 (3)	広島 広島翔洋	5	村田 美波 (3)・渡部 綾香 (2)	広島 広島翔洋
5	岩本 康太 (2)・高橋 淳真 (2)	広島 神辺旭	5	長谷川 憂華 (3)・立花 さくら (3)	岡山 山陽女子
5	松本 英士 (2)・藤谷 康生 (3)	山口 南陽工	5	箱崎 愁里 (3)・中林 優花 (3)	広島 清水ヶ丘
5	高橋 裕太郎 (2)・安田 典広 (3)	岡山 東岡山工	5	井上 望愛 (3)・松下 日和 (2)	岡山 山陽女子
9	大年 優吾 (3)・山口 優介 (2)	広島 神辺旭	9	吉川 理梨 (1)・白根 彩夏 (2)	鳥取 米子松蔭
9	福島 悠馬 (3)・矢田 和真 (3)	島根 出雲北陵	9	松浦 杏奈 (2)・永海 知夏 (2)	島根 松江南
9	西田 有汰 (2)・宇都宮 洋太 (2)	広島 広島翔洋	9	浅見 今日子 (2)・濱島 怜奈 (1)	広島 修大協創
9	永原 遥太 (2)・津田 知紀 (3)	島根 松江南	9	内潟 侑杏 (2)・武市 明香里 (2)	広島 修大協創
9	原田 拓実 (3)・沖村 健士 (3)	山口 早鞆	9	渡邊 紘加 (2)・井上 爽蘭 (2)	岡山 山陽女子
9	川神 堅汰 (1)・松本 炎 (2)	鳥取 米子松蔭	9	岡野 萌々子 (3)・岡野 若奈 (3)	広島 広島翔洋
9	安田 稜 (2)・白築 椋真 (2)	島根 出雲北陵	9	谷村 波奈 (3)・竹内 美聡 (2)	鳥取 米子松蔭
9	岡田 玲音 (2)・藤 賢喜 (3)	岡山 岡山理大附	9	山田 葉七 (3)・引頭 直香 (3)	山口 岩国商

男子団体		県名	女子団体		県名
1位	岡山理科大学附属高等学校	岡山県	1位	広島修道大学ひろしま協創高等学校	広島県
2位	出雲北陵高等学校	島根県	2位	山陽女子高等学校	岡山県
3位	呉港高等学校	広島県	3位	就実高等学校	岡山県
4位	岡山県立東岡山工業高等学校	岡山県	4位	広島翔洋高等学校	広島県