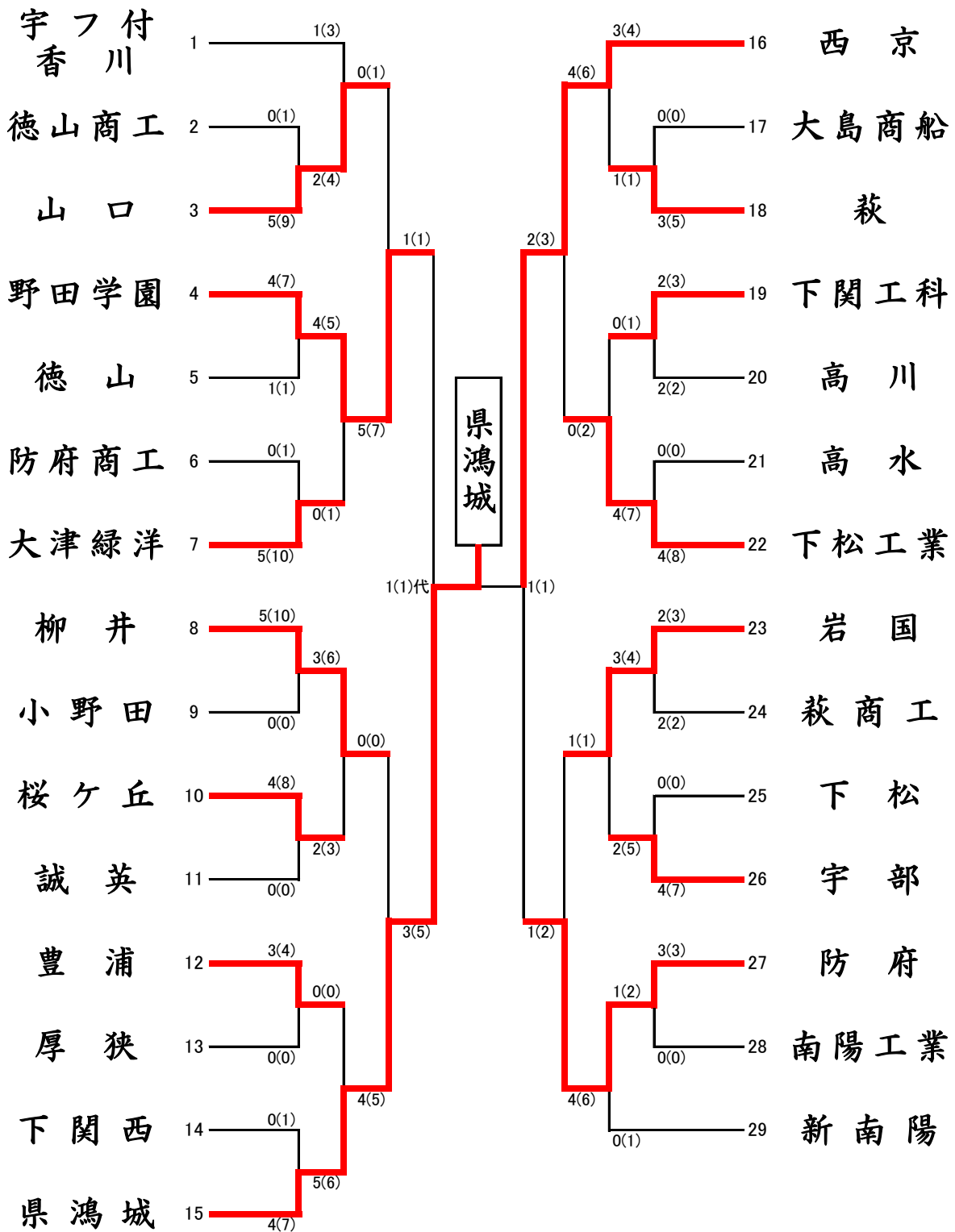
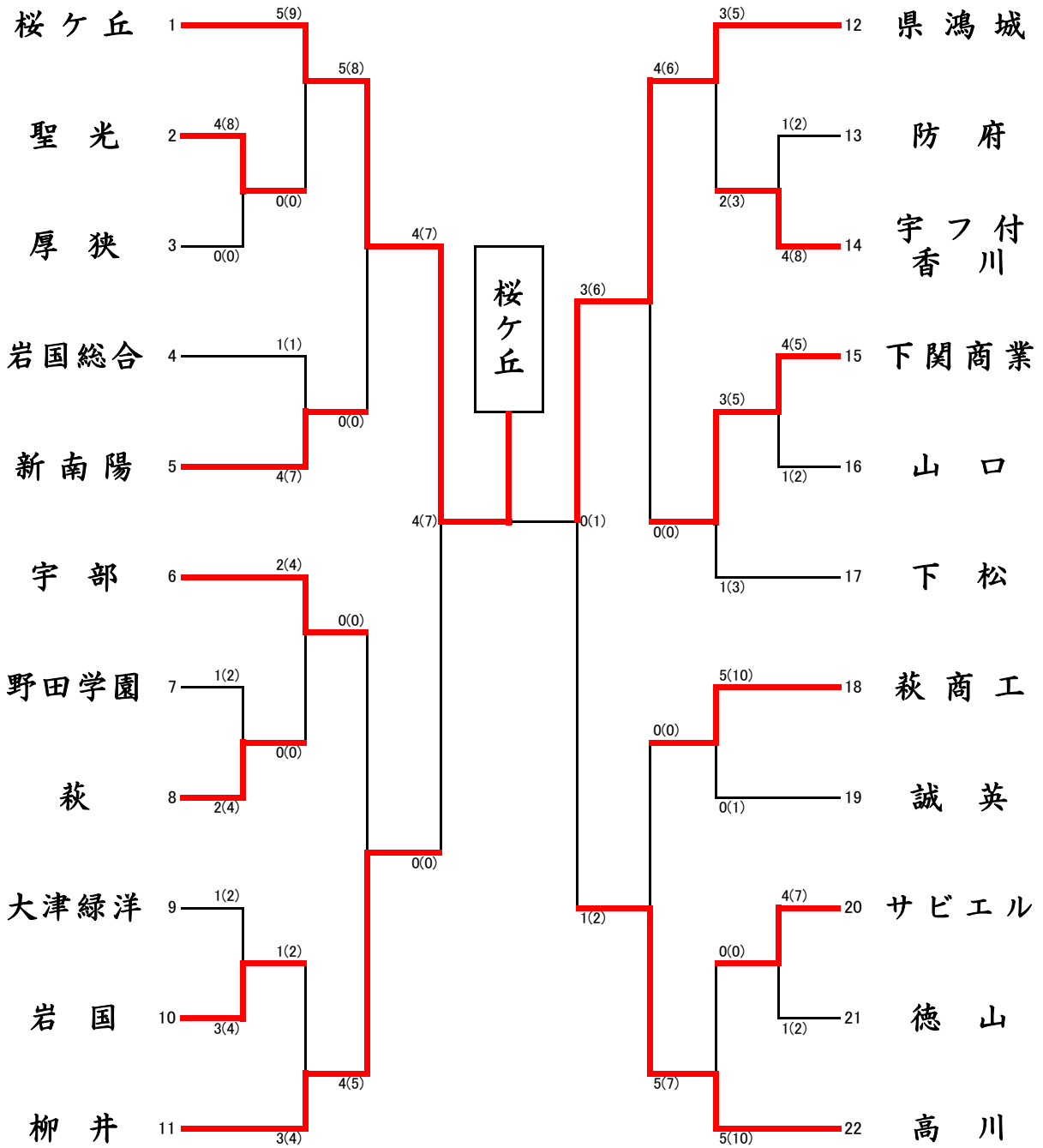


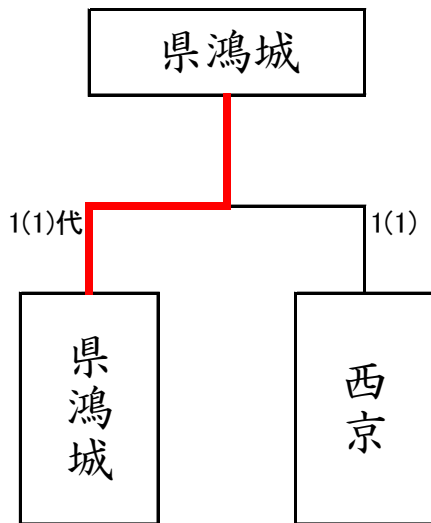
【男子団体】



【女子団体】

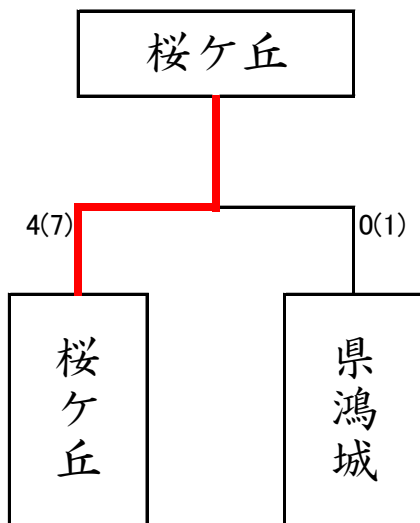


【男子団体】 決 勝 戦



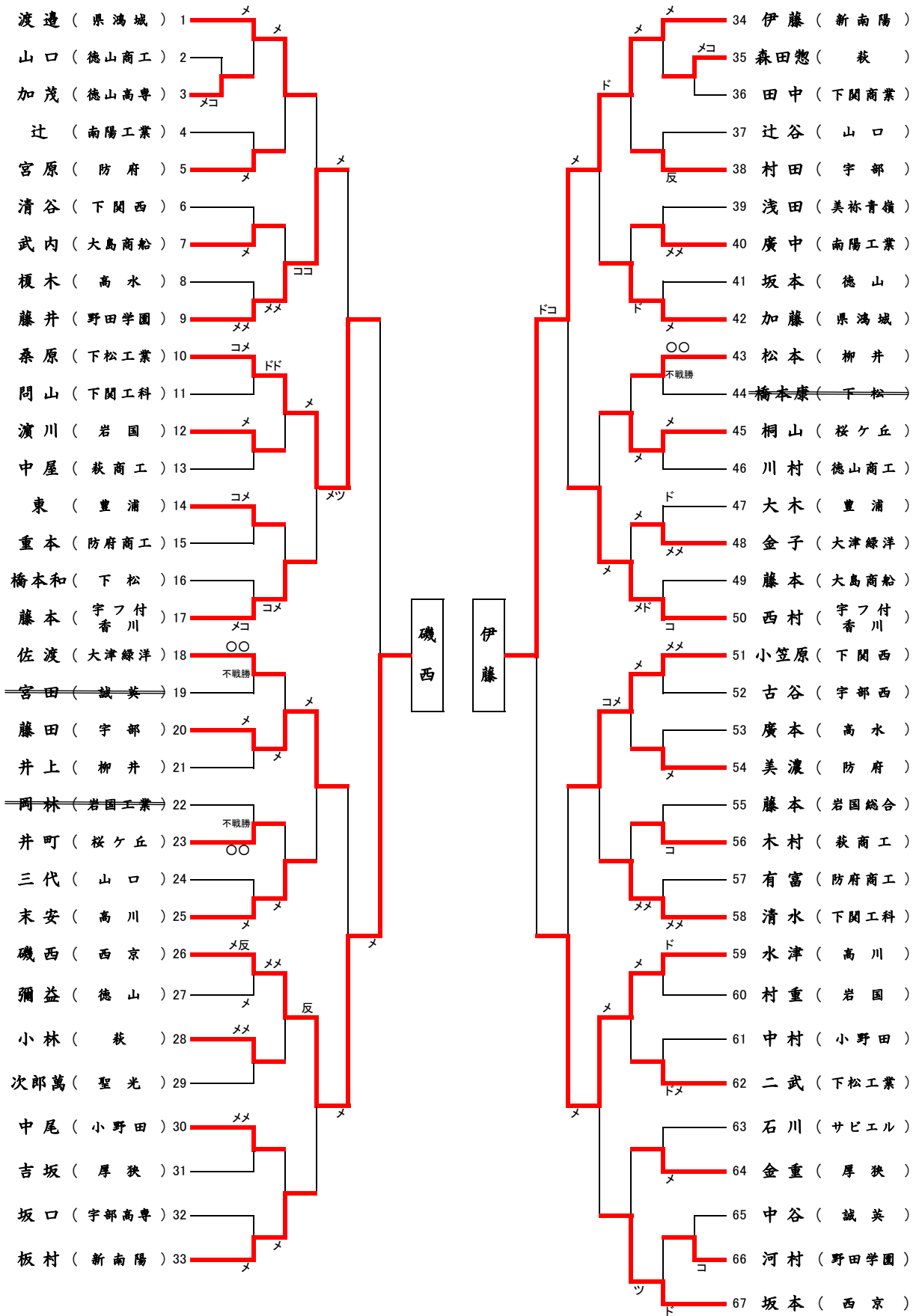
| 校名 | 先鋒 | 次鋒 | 中堅 | 副将 | 大将 | 得点 | 代表 |
|-----|----|----|----|----|----|------|----|
| 県鴻城 | 加藤 | 脇坂 | 琴崎 | 井堀 | 渡邊 | 1(1) | 渡邊 |
| | X | コ | X | X | | | メ |
| 西京 | X | | X | X | メ | 1(1) | |
| | 宮崎 | 磯西 | 森 | 坂本 | 伊藤 | | 伊藤 |

【女子団体】 決 勝 戦

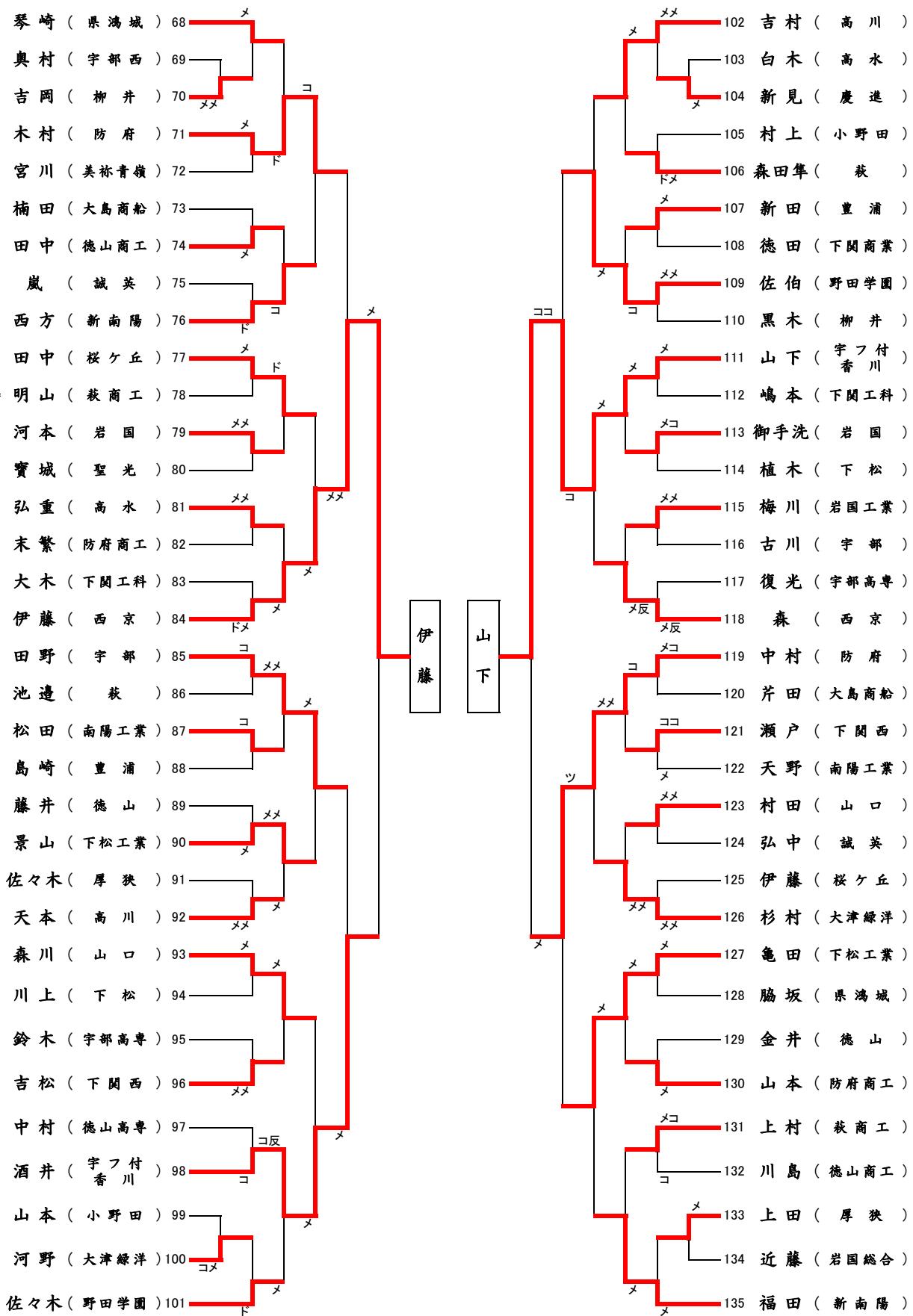


| 校名 | 先鋒 | 次鋒 | 中堅 | 副将 | 大将 | 得点 | 代表 |
|-----|----|----|----|----|----|------|----|
| 桜ヶ丘 | 正木 | 大玉 | 田中 | 山村 | 牛嶋 | 4(7) | |
| | メメ | メ | ココ | メ | ド | | |
| 県鴻城 | | メ | | | | 0(1) | |
| | 南波 | 岡本 | 上田 | 琴崎 | 徳本 | | |

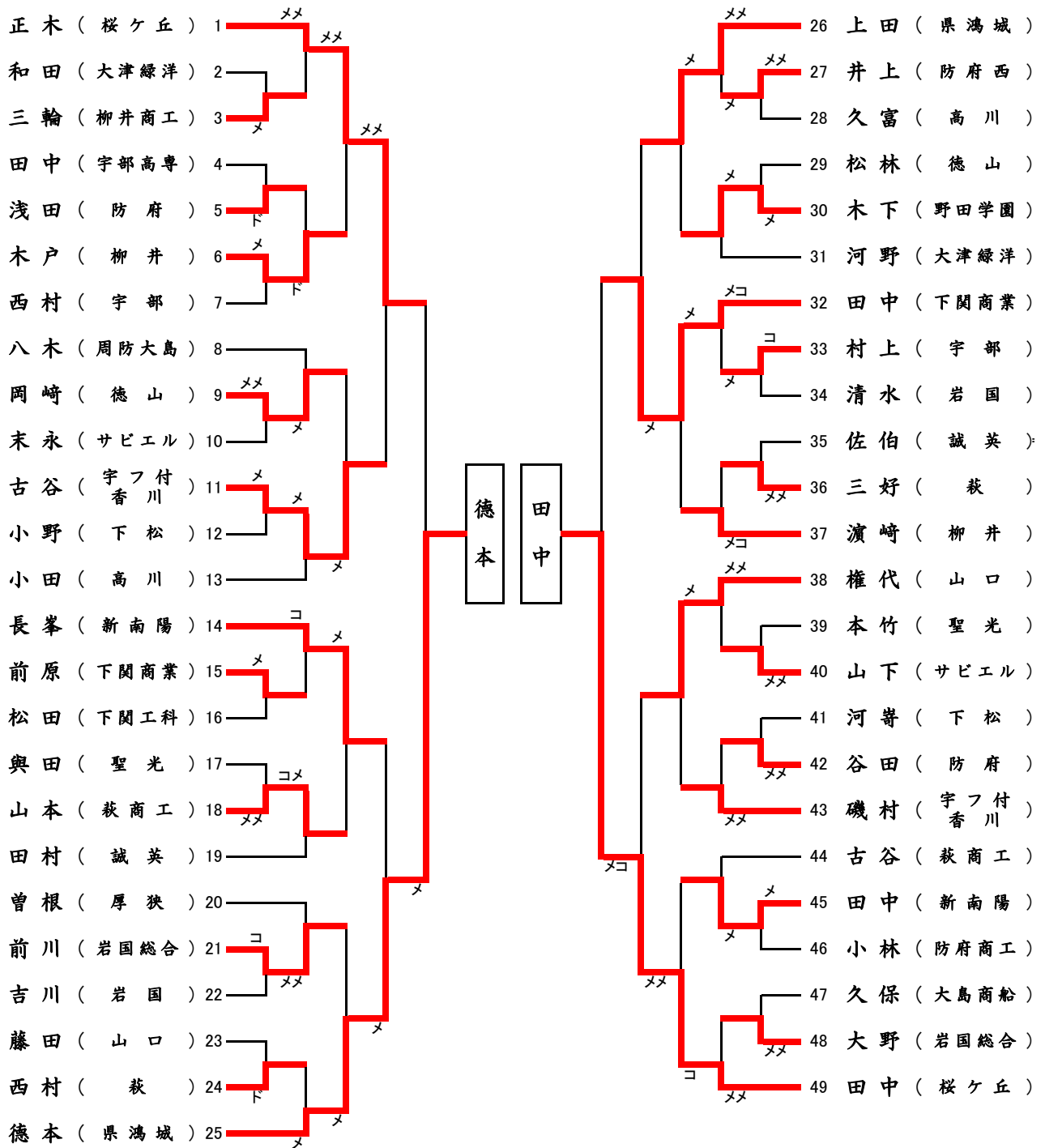
【男子個人1】平成31年度・第65回中国高等学校剣道選手権大会 山口県予選会



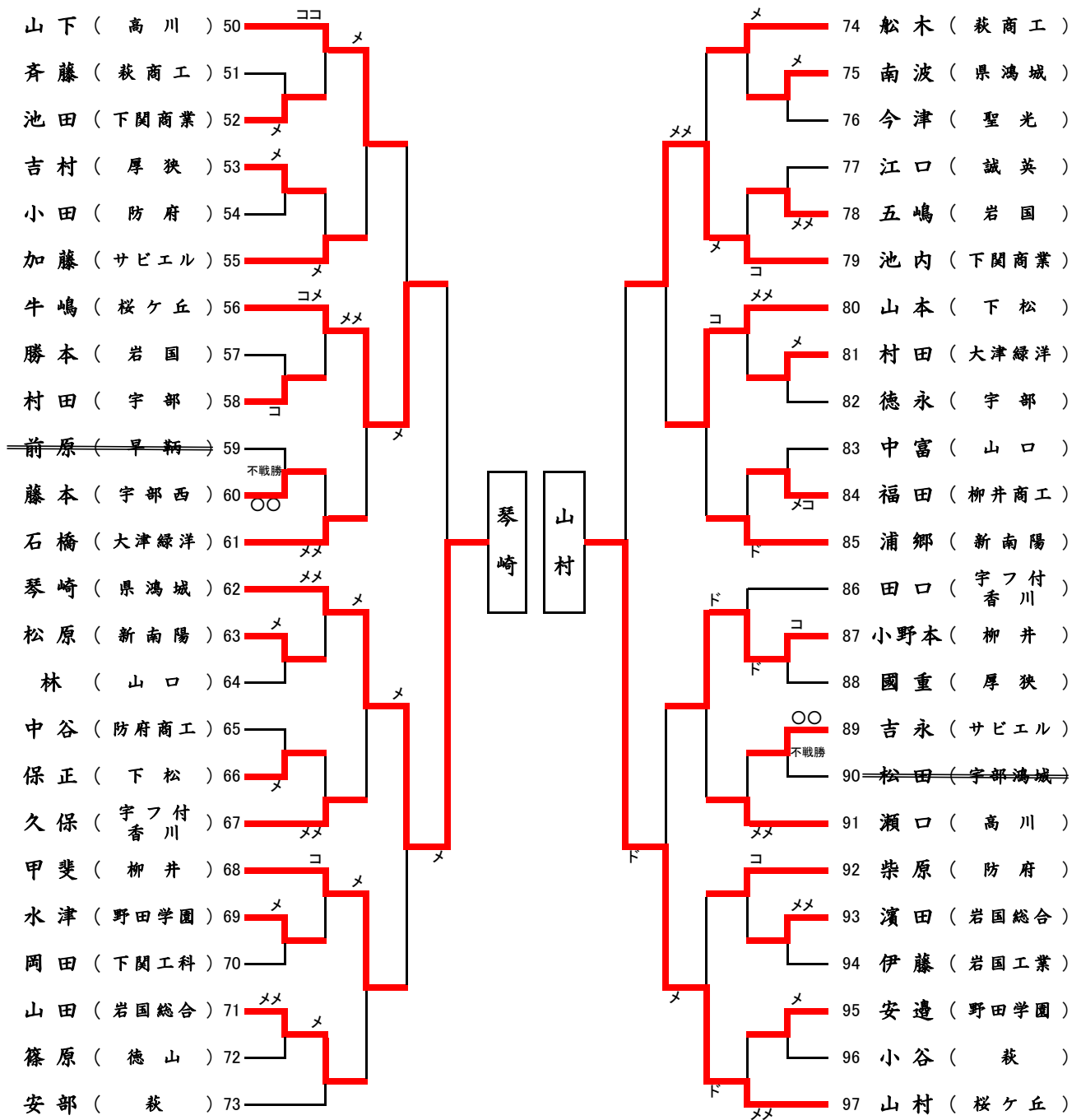
【男子個人2】平成31年度・第65回中国高等学校剣道選手権大会 山口県予選会



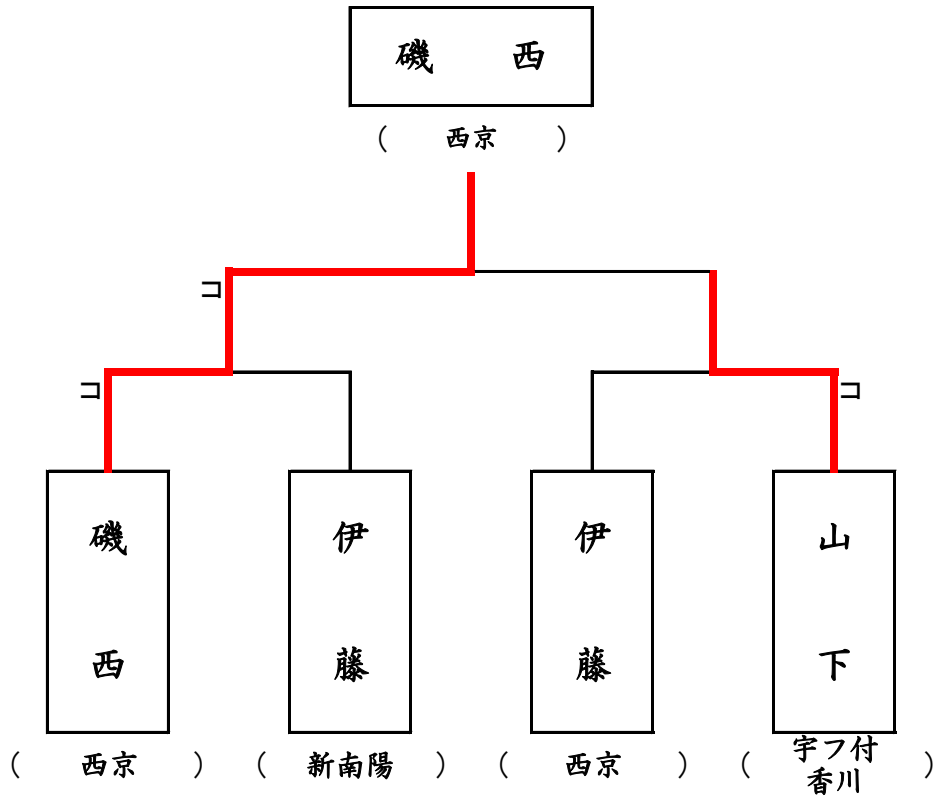
【女子個人1】 平成31年度・第65回中国高等学校剣道選手権大会 山口県予選会



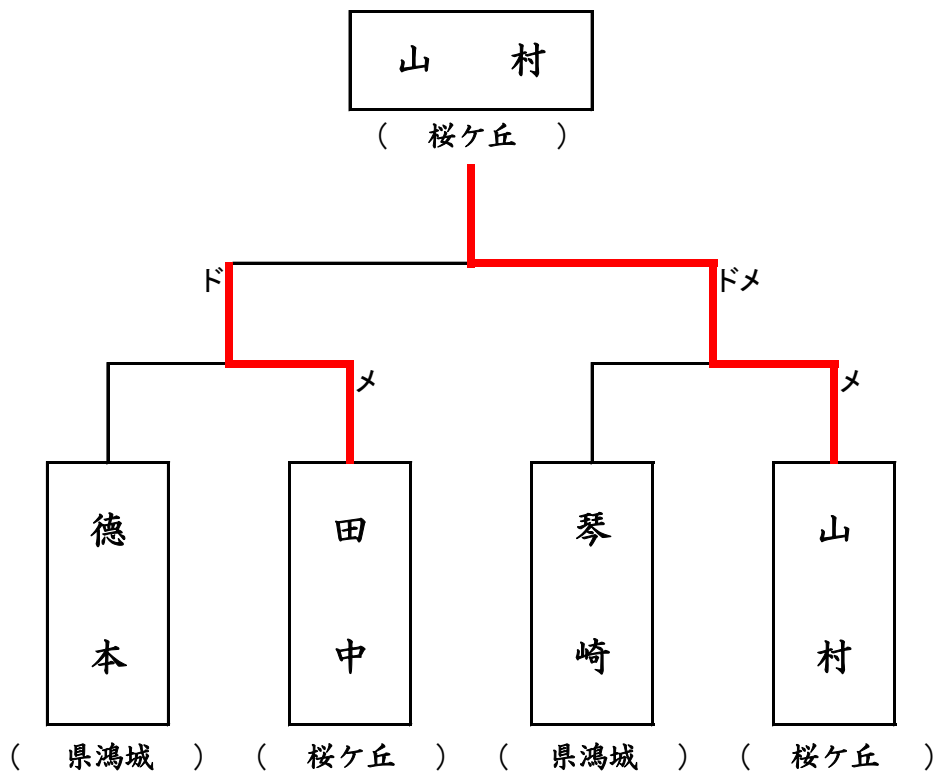
【女子個人2】平成31年度・第65回中国高等学校剣道選手権大会 山口県予選会



【男子個人】準決勝－決勝戦



【女子個人】準決勝－決勝戦



平成31年度・第65回中国高等学校剣道選手権大会 山口県予選会
成 績

【 男子 団 体 の 部 】

第1位 山口県 鴻城 高等学校

第2位 山口県立 西京 高等学校

第3位 野田学園 高等学校

第3位 山口県立 防府 高等学校

【 女子 団 体 の 部 】

第1位 山口県 桜ヶ丘 高等学校

第2位 山口県 鴻城 高等学校

第3位 山口県立 柳井 高等学校

第3位 高川学園 高等学校

【 男子 個 人 の 部 】

第1位 ^{いそにし げんた}
磯西 玄太 (山口県立 西京 高等学校 3年 三段)

第2位 ^{やました しょうた}
山下 翔大 (宇部フロンティア
大学付属 香川 高等学校 3年 三段)

第3位 ^{いとう ゆうた}
伊藤 雄太 (山口県立 新南陽 高等学校 3年 三段)

第3位 ^{いとう だいき}
伊藤 大貴 (山口県立 西京 高等学校 3年 三段)

【 女子 個 人 の 部 】

第1位 ^{やまむら りりな}
山村 梨々菜 (山口県 桜ヶ丘 高等学校 3年 二段)

第2位 ^{たなか すばる}
田中 昂 (山口県 桜ヶ丘 高等学校 3年 二段)

第3位 ^{ことざき すずね}
琴崎 涼子 (山口県 鴻城 高等学校 2年 二段)

第3位 ^{とくもと ななみ}
徳本 菜々美 (山口県 鴻城 高等学校 2年 二段)