

第59回中国高校テニス選手権大会山口県予選会

平成31年4月20日~22日 宇部マテ"フレッセラ"テニスコート

【男子ダブルス】

Table of tennis tournament results for men's doubles. It includes player names, team names in parentheses, and a complex bracket system showing match progress from round 1 to the final. Match numbers in red indicate the progression of the winners. The final match is between 87 (中野 恵吾) and 88 (小川 深野).

【男子シングルス】

1 桑原 慶太 (誠英) 2	2		45 川田 将也 (西京) 3
2 森田 翔也 (高森) 3	3		46 倉掛 康太郎 (下関西) 3
3 bye		桑原 60	47 bye
4 bye		森田 61	48 bye
5 高田 直希 (宇部中央) 2			49 清水 祥太 (華陵) 2
6 小田 智仁 (防府) 2		垣内 76(5)	50 谷田 祐帆 (誠英) 3
7 伊藤 大智 (宇部) 3		吉武 60	51 原 光希 (岩国) 3
8 吉武 侑悟 (徳山高専) 3		吉武 60	52 池田 裕也 (徳山鹿野) 3
9 清角 翼 (萩) 2		垣内 60	53 浅山 剛志 (田部) 3
10 武本 将馬 (宇部西) 2		清角 61	54 田中 克尚 (防府西) 3
11 垣内 勇星 (西京) 1		垣内 61	55 竹田 丈 (宇部) 3
12 谷口 駿太郎 (華陵) 2		垣内 63	56 岩崎 雄太 (萩光塩) 3
13 水津 理 (成進) 3		谷口 63	57 藤井 亮太 (山口中央) 2
14 山田 惇生 (防府) 3		山田 63	58 深田 将裕 (宇大付香川) 2
15 三浦 結人 (山口) 2		山崎 63	59 河内 秀斗 (田布施農工) 3
16 住田 一生 (早鞆) 3		三浦 61	60 関段 陽希 (下関西) 3
17 山崎 誠 (岩国) 1		山崎 64	61 上村 伊吹 (西京) 3
18 米屋 裕作 (田布施農工) 3		早川 64	62 宮園 晴大 (下関中等) 3
19 bye			63 bye
20 山口 智史 (徳山高専) 2		山口 63	64 bye
21 磯部 太我 (防府西) 2		山口 64	65 伊藤 大翔 (防府商工) 3
22 早川 航汰 (下関中等) 3		早川 60	66 森脇 雄大 (岩国) 3
23 岡田 唯楓 (岩国工業) 1			67 高山 遼真 (宇部鴻城) 2
24 二神 晃大 (山口中央) 2		岡田 61	68 河村 修一郎 (山口県鴻城) 3
25 bye		熊谷 64	69 bye
26 bye			70 bye
27 熊谷 圭将 (下関西) 3			71 遠山 龍也 (田部) 2
28 田中 友大 (防府商工) 3		岡田 60	72 奥村 祐介 (山口中央) 3
29 増野 祭龍 (徳山鹿野) 3		古河 62	73 羽鳥 仁雄 (萩) 2
30 古河 優 (早鞆) 3		古河 75	74 石原 拓実 (宇部) 3
31 林 大夢 (サピエル) 3		渡辺 60	75 長谷 優斗 (華陵) 3
32 福田 葵 (高森) 3		福田 64	76 宮地 哲史 (長府) 3
33 渡辺 純也 (山口) 3		渡辺 63	77 中村 功太郎 (防府) 3
34 佐々木 秀之 (野田学園) 3		岡田 62	78 江田 康輝 (西京) 2
35 松田 和親 (徳山高専) 3		佐々木 60	79 松村 春希 (田布施農工) 3
36 波田 春樹 (宇部西) 2		波田 62	80 井出 恵太 (成進) 3
37 白屋 航 (防府西) 2		佐々木 60	81 藤山 大地 (宇部中央) 3
38 三浦 経典 (萩光塩) 2		三浦 62	82 塗木 悠斗 (防府商工) 3
39 大谷 浩睦 (早鞆) 3		大谷 60	83 佐方 亮介 (豊北・下関北) 3
40 松本 英衛 (華陵) 3			84 田中 優紀 (宇部鴻城) 3
41 bye		松本 60	85 bye
42 bye		深野 62	86 bye
43 松村 千輝 (高森) 3			87 中本 大貴 (岩国) 3
44 深野 蓮太 (西京) 3			88 柴丸 直人 (山口) 2

決勝

A ()	()	
B ()	()	

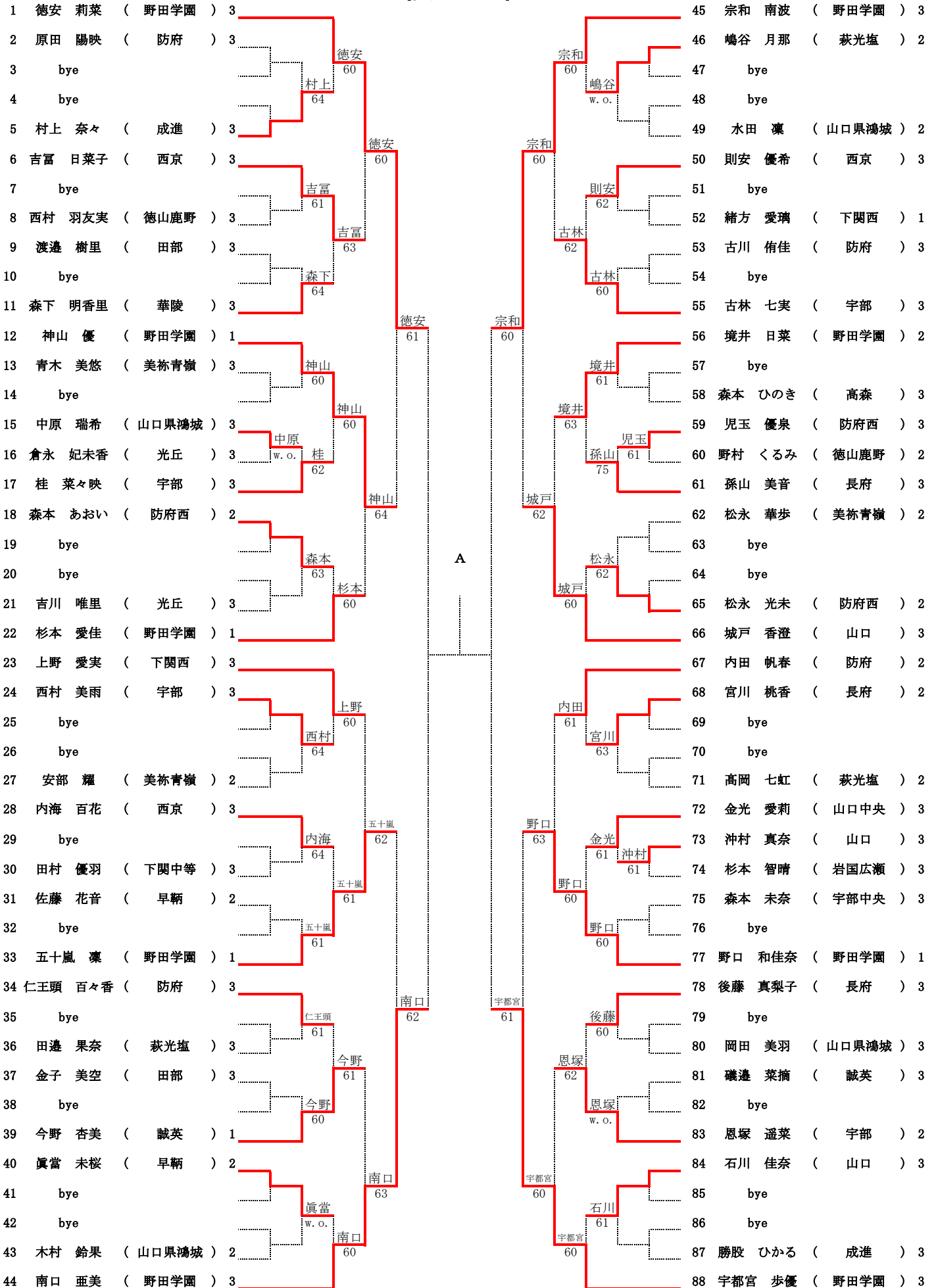
【男子シングルス】

89	木本 達也 (山口) 2		133	大前 勇登 (誠英) 3
90	振本 陽都 (宇部) 3		134	新田 哲平 (長府) 3
91	bye		135	bye
92	bye		136	bye
93	弘中 裕貴 (田布施農工) 2		137	大田 優太 (宇部鴻城) 3
94	津村 涼翔 (下関中等) 3		138	田代 秀斗 (西京) 3
95	久富 晴輝 (誠英) 2		139	笠井 俊輔 (宇部高専) 2
96	松村 駿佑 (岩国) 2		140	川崎 新太 (下関中等) 2
97	稲田 拓朗 (下関南) 2		141	岸本 将斗 (誠英) 3
98	元井 悠斗 (宇部鴻城) 2		142	竹添 仙太郎 (サビエル) 3
99	小川 大弥 (西京) 3		143	森脇 康生 (岩国) 3
100	田村 昂大 (豊北・下関北) 3		144	飯田 哲也 (野田学園) 3
101	後藤 響 (野田学園) 3		145	河野 幸樹 (下関中等) 3
102	門田 和磨 (宇部工業) 3		146	土井 悠司 (宇部高専) 2
103	小倉 雅博 (下関西) 2		147	中村 太一 (宇部鴻城) 3
104	老岐 朋矢 (宇部中央) 2		148	元村 大悟 (山口) 2
105	伊藤 駿 (山口中央) 2		149	山本 純平 (萩) 3
106	守永 尚貴 (萩光塩) 3		150	寺崎 滉平 (防府西) 2
107	bye		151	bye
108	bye		152	bye
109	花崎 隼人 (山口県鴻城) 2		153	今津 喬悠 (成進) 2
110	川田 真也 (西京) 3		154	河内 優和 (西京) 1
111	折田 孝斗 (宇部) 3		155	川本 乾三セイイン (山口) 2
112	竹田 健太 (宇部西) 2		156	松原 龍之介 (岩国) 3
113	bye		157	三原 慧真 (宇部) 3
114	bye		158	bye
115	秋川 拓人 (山口) 3		159	稲田 透直 (徳山高専) 3
116	中本 修造 (岩国) 3		160	吉山 周作 (西京) 3
117	西村 岳人 (防府) 3		161	植村 将大 (豊北・下関北) 2
118	平野 磨沙斗 (徳山) 1		162	田中 圭佑 (萩光塩) 3
119	山田 蓮 (長府) 2		163	岸本 大輝 (山口県鴻城) 3
120	庵地 祐行 (宇大付香川) 3		164	村田 泰規 (華陵) 3
121	豊田 拓生 (西京) 3		165	曾我部 豪 (宇部) 3
122	住田 光生 (長府) 3		166	成國 勇太 (早稲) 3
123	藤村 幸来 (山口県鴻城) 3		167	松田 怜 (萩) 2
124	西村 黎 (高森) 3		168	西原 友貴 (野田学園) 3
125	山本 拓夢 (長門) 3		169	月岡 大稀 (豊北・下関北) 3
126	森本 瑛大 (田部) 3		170	上田 大河 (宇部西) 2
127	刀祢 天空 (防府商工) 3		171	福田 拓樹 (誠英) 3
128	古瀬 友貴 (成進) 3		172	田谷 隆太郎 (山口) 3
129	bye		173	bye
130	bye		174	bye
131	銭谷 武志 (山口) 2		175	藤井 智弘 (宇部) 3
132	柴田 昂樹 (誠英) 1		176	上田 慨也 (西京) 3

【女子ダブルス】

1	徳安 莉菜 宗和 南波	(野田学園)	3 3	徳安 宗和 60	近藤 鈴木 60	45	近藤 佳伶 鈴木 渚左	(野田学園)	2 2		
2	青木 美悠 木山 真結子	(美祿青嶺)	3 2				岡村 國沖	46	三池 春菜 窪田 楓	(華陵)	3 3
3	bye						60	47	bye		
4	bye						60	48	bye		
5	柳井 璃花乃 石崎 遥	(山口中央)	3 3				徳安 宗和	49	岡村 梨々花 國沖 あさひ	(下関中等)	2 2
6	仁王頭 百々香 中本 ひかる	(防府)	3 2				仁王頭 中本	50	藤井 彩希 村井 真海	(山口中央)	3 3
7	bye						60	51	bye		
8	宮崎 菜摘 吉川 唯里	(光丘)	3 3				孫山 中村	52	濱田 結菜 足立 萌	(宇部中央)	3 3
9	森脇 美来 竹杉 香菜子	(宇部)	3 3				森脇 w.o.	53	新井 あづみ 安部 耀	(美祿青嶺)	2 2
10	磯邊 菜摘 柴崎 陽世	(誠英)	3 2				竹杉 孫山 中村	54	bye		
11	孫山 美音 中村 日南	(長府)	3 2	61	55	曾川 湖未 内田 帆春	(防府)	3 2			
12	安藤 萌花 藤本 夏菜	(野田学園)	1 1	徳安 宗和	56	小川 すみれ 五十嵐 凜	(野田学園)	1 1			
13	bye			60	57	bye					
14	中原 瑞希 岡田 美羽	(山口県鴻城)	3 3	安藤 藤本	58	佐藤 花音 眞當 未桜	(早瀬)	2 2			
15	森本 ひのき 長藤 麻由	(高森)	3 3	藤本 金藤	59	白川 恵子 蓮本 仁美	(山口)	3 3			
16	bye			60	60	bye					
17	藤本 彩花 金藤 圭暖	(宇大付香川)	2 2	安藤 藤本	61	田邊 桃子 高岡 七虹	(萩光塩)	3 2			
18	村田 佑季 倉永 愛	(早瀬)	3 2	60	62	日保 あいみ 西本 唯	(高森)	3 2			
19	bye				63	bye					
20	bye				64	bye					
21	石川 佳奈 沖村 真奈	(山口)	3 3	石川 沖村	65	打道 紅葉 山崎 佳奈	(防府西)	3 3			
22	桂 菜々映 和田 明里沙	(宇部)	3 2	桂 和田	66	城戸 香澄 井上 愛梨	(山口)	3 2			
23	宇都宮 歩優 大沼 愛弥	(野田学園)	3 2	宇都宮 大沼	67	古林 七美 恩塚 遥菜	(宇部)	3 2			
24	金子 莉奈 小松 彩乃	(サビエル)	3 3	宇都宮 大沼	68	後藤 真梨子 宮川 桃香	(長府)	3 2			
25	bye			60	69	bye					
26	bye			61	70	bye					
27	西村 ひかり 植田 はるか	(田部)	3 3	宇都宮 大沼	71	渡邊 百香 神田 彩乃	(防府)	3 3			
28	杉本 智晴 箱嶋 美桜	(岩国広瀬)	3 2	杉本 箱嶋	72	金子 美空 渡邊 樹里	(田部)	3 3			
29	bye			63	73	bye					
30	西村 羽友美 野村 くるみ	(徳山鹿野)	3 2	田原 内海	74	森下 明香里 米倉 りえる	(華陵)	3 3			
31	上野 愛実 緒方 愛璃	(下関西)	3 1	田原 内海	75	岡部 凧沙 吉永 百佑	(田布施農工)	3 3			
32	bye			75	76	bye					
33	田原 真琴 内海 百花	(西京)	3 3	鳥山 大本	77	神山 優 杉本 愛佳	(野田学園)	1 1			
34	藤井 ののか 林 優希乃	(西京)	3 1	62	78	吉富 日菜子 大矢 愛花	(西京)	3 3			
35	bye			60	79	bye					
36	篠田 美紀 柏村 聖菜	(成進)	3 2	藤井 林	80	土井 彩寧 中村 莉子	(サビエル)	2 2			
37	日高 愛美 西村 美雨	(宇部)	3 3	60	81	倉永 妃未香 藤嶋 安菜	(光丘)	3 3			
38	bye			61	82	bye					
39	達川 未順 益田 さくら	(防府西)	3 3	鳥山 大本	83	藤本 菜月 田村 優羽	(下関中等)	3 3			
40	水田 凜 木村 鈴果	(山口県鴻城)	2 2	63	84	森本 未奈 藤本 晶子	(宇部中央)	3 3			
41	bye				85	bye					
42	bye				86	bye					
43	田邊 果奈 中村 香邑	(萩光塩)	3 2	鳥山 大本	87	村上 奈々 勝股 ひかる	(成進)	3 3			
44	鳥山 友里 大本 葉月	(野田学園)	3 2	60	88	南口 亜美 牛尾 真夕	(野田学園)	3 2			

【女子シングルス】



決勝



【女子シングルス】

89	鈴木 渚左	(野田学園)	2							133	鳥山 友里	(野田学園)	3
90	倉永 愛	(早鞆)	2							134	守山 和輝	(田部)	3
91	bye	()								135	bye	()	
92	bye	()								136	bye	()	
93	日高 愛美	(宇部)	3							137	宮崎 菜摘	(光丘)	3
94	福田 夏生	(山口中央)	3							138	岡部 凧沙	(田布施農工)	3
95	bye	()								139	bye	()	
96	新井 あづみ	(美祢青嶺)	2							140	米倉 りえる	(華陵)	2
97	中本 ひかる	(防府)	2							141	小松 彩乃	(サビエル)	3
98	bye	()								142	bye	()	
99	藤本 彩花	(宇大付香川)	2							143	田原 真琴	(西京)	3
100	小川 すみれ	(野田学園)	1							144	林 優希乃	(西京)	1
101	bye	()								145	bye	()	
102	吉永 百佑	(田布施農工)	3							146	田邊 桃子	(萩光塩)	3
103	中村 日南	(長府)	2							147	bye	()	
104	箱嶋 美咲	(岩国広瀬)	2							148	金子 凜佳	(下関中等)	3
105	重廣 有伽	(西京)	3							149	安藤 萌花	(野田学園)	1
106	井田 菜矢乃	(防府)	3							150	岡村 泉珠	(華陵)	3
107	bye	()								151	bye	()	
108	bye	()								152	bye	()	
109	平野 梨里花	(宇部中央)	2							153	長瀬 華乃	(山口中央)	3
110	大沼 愛弥	(野田学園)	2							154	曾川 湖未	(防府)	3
111	井上 愛梨	(山口)	2							155	大本 葉月	(野田学園)	2
112	窪田 楓	(華陵)	3							156	萩原 香奈	(下関中等)	3
113	bye	()								157	bye	()	
114	bye	()								158	bye	()	
115	福谷 佳子	(高森)	3							159	永松 愛梨	(誠英)	2
116	柏村 聖菜	(成進)	2							160	豊田 ゆき乃	(高水)	2
117	渡邊 百香	(防府)	3							161	篠田 美紀	(成進)	3
118	柴崎 陽世	(誠英)	2							162	金子 莉奈	(サビエル)	3
119	村田 佑季	(早鞆)	3							163	足立 萌	(宇部中央)	3
120	bye	()								164	bye	()	
121	藤本 夏菜	(野田学園)	1							165	長藤 陽菜	(野田学園)	1
122	藤井 ののか	(西京)	3							166	清水 楓	(山口中央)	2
123	bye	()								167	bye	()	
124	村中 真菜	(光丘)	3							168	西田 和音	(高森)	2
125	bye	()								169	bye	()	
126	白川 恵子	(山口)	3							170	小林 美律	(防府西)	3
127	濱田 結菜	(宇部中央)	3							171	和田 明里沙	(宇部)	2
128	蔵本 菜月	(下関中等)	3							172	村上 夏七海	(田部)	2
129	bye	()								173	bye	()	
130	bye	()								174	bye	()	
131	熊野 ひな	(高森)	1							175	高原 祐香	(山口)	3
132	牛尾 真夕	(野田学園)	2							176	近藤 佳伶	(野田学園)	2