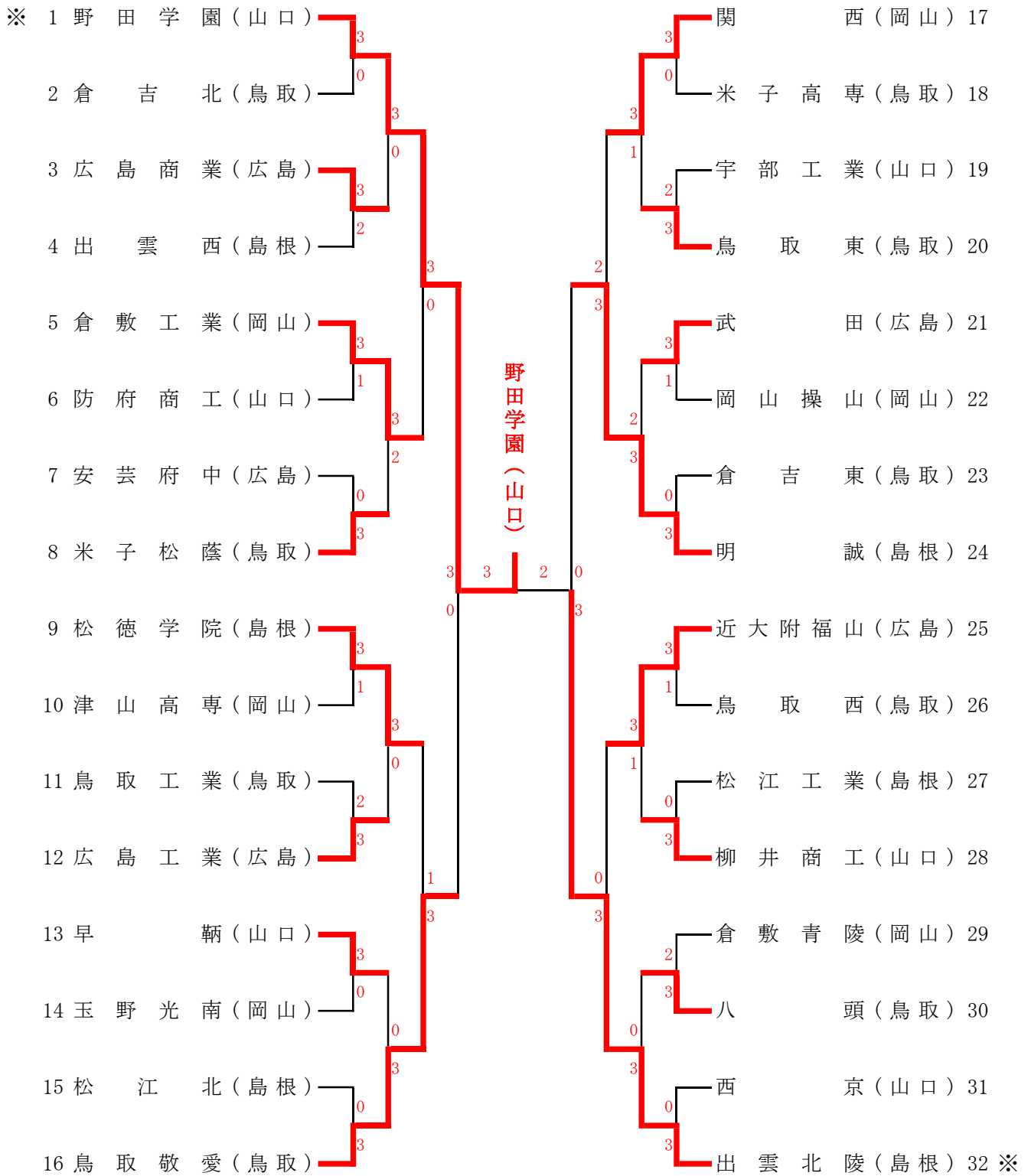


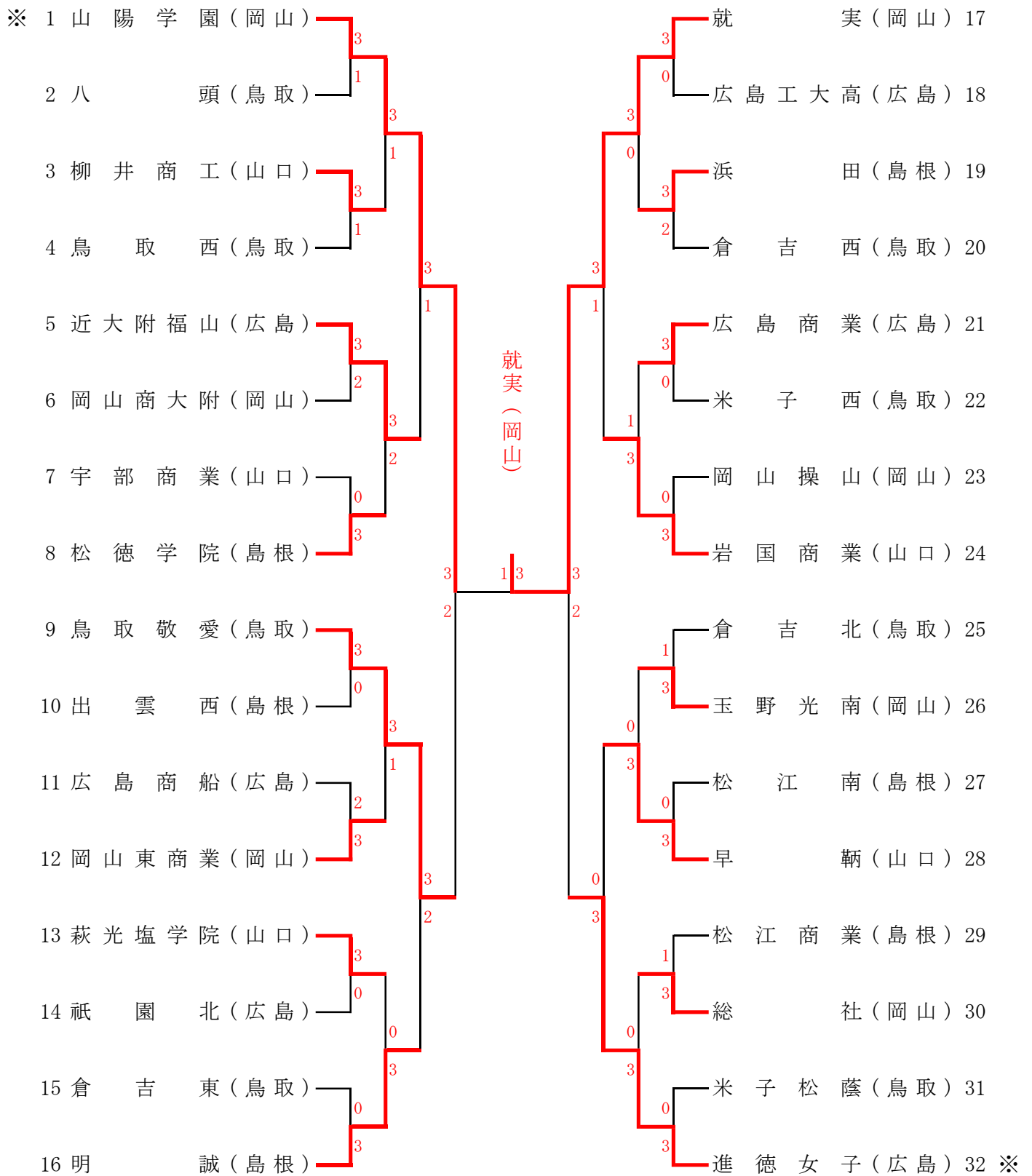
男子学校対抗(BT)



令和元年度ランキング【男子学校対抗】※印 中国ランクによる推薦出場

- ※ 1 野田学園 (山口)
- ※ 2 出雲北陵 (島根)
- 3 関西 (岡山)
- 4 鳥取敬愛 (鳥取)

女子学校対抗(GT)



令和元年度ランキング【女子学校対抗】※印 中国ランクによる推薦出場

- ※ 1 山陽女子(岡山)
- ※ 2 進徳女子(広島)
- 3 就実(岡山)
- 4 明誠(島根)

学校対抗 上位記録

男子

決勝

No. 1 野田学園		3	—	2	No. 32 出雲北陵	
1	徳田 幹太	1	$\left\{ \begin{array}{l} 3-11 \\ 9-11 \\ 11-5 \\ 9-11 \\ - \end{array} \right\}$	3	原田 哲多	1
2	飯村 悠太	3	$\left\{ \begin{array}{l} 11-8 \\ 12-14 \\ 11-9 \\ 11-5 \\ - \end{array} \right\}$	1	佐藤 卓斗	2
D	徳田 幹太 今泉 蓮	0	$\left\{ \begin{array}{l} 10-12 \\ 5-11 \\ 8-11 \\ - \end{array} \right\}$	3	原田 哲多 杉浦 大和	D
4	今泉 蓮	3	$\left\{ \begin{array}{l} 11-4 \\ 15-13 \\ 7-11 \\ 11-6 \\ - \end{array} \right\}$	1	杉浦 大和	4
5	芝 拓人	3	$\left\{ \begin{array}{l} 11-5 \\ 11-9 \\ 11-7 \\ - \end{array} \right\}$	0	王 翊翔	5

準決勝

No. 1 野田学園		3	—	0	No. 16 鳥取敬愛	
1	徳田 幹太	3	$\left\{ \begin{array}{l} 11-8 \\ 11-6 \\ 11-9 \\ - \end{array} \right\}$	0	深尾 侑叶	1
2	飯村 悠太	3	$\left\{ \begin{array}{l} 11-5 \\ 11-4 \\ 11-3 \\ - \end{array} \right\}$	0	宍戸 隆太	2
D	徳田 幹太 今泉 蓮	3	$\left\{ \begin{array}{l} 12-10 \\ 11-2 \\ 11-6 \\ - \end{array} \right\}$	0	高嶋 蓮 深尾 侑叶	D
4	今泉 蓮		$\left\{ \begin{array}{l} - \\ - \\ - \end{array} \right\}$		前田 陸大	4
5	芝 拓人		$\left\{ \begin{array}{l} - \\ - \\ - \end{array} \right\}$		高嶋 蓮	5

No. 24 明誠		0	—	3	No. 32 出雲北陵	
1	篠原 大樹	0	$\left\{ \begin{array}{l} 8-11 \\ 4-11 \\ 3-11 \\ - \end{array} \right\}$	3	原田 哲多	1
2	山下 敬紘	0	$\left\{ \begin{array}{l} 6-11 \\ 12-14 \\ 7-11 \\ - \end{array} \right\}$	3	佐藤 卓斗	2
D	篠原 大樹 赤木 太葉	0	$\left\{ \begin{array}{l} 4-11 \\ 7-11 \\ 8-11 \\ - \end{array} \right\}$	3	原田 哲多 杉浦 大和	D
4	蔡 佳豫		$\left\{ \begin{array}{l} - \\ - \\ - \end{array} \right\}$		杉浦 大和	4
5	赤木 太葉		$\left\{ \begin{array}{l} - \\ - \\ - \end{array} \right\}$		王 翊翔	5

女子

決勝

No. 1 山陽学園		1	—	3	No. 17 就実	
1	坂田 美夢	0	$\left\{ \begin{array}{l} 7-11 \\ 6-11 \\ 9-11 \\ - \end{array} \right\}$	3	吉井 亜紀	1
2	高橋 奈未	3	$\left\{ \begin{array}{l} 11-13 \\ 11-5 \\ 11-6 \\ 13-11 \\ - \end{array} \right\}$	1	橘高 由茉 知	2
D	高橋 奈未 遠藤 晴香	2	$\left\{ \begin{array}{l} 11-6 \\ 7-11 \\ 11-7 \\ 7-11 \\ 6-11 \\ - \end{array} \right\}$	3	枝廣 愛 吉井 亜紀	D
4	岡田 実弓	1	$\left\{ \begin{array}{l} 12-10 \\ 10-12 \\ 7-11 \\ 2-11 \\ - \end{array} \right\}$	3	枝廣 愛	4
5	遠藤 晴香		$\left\{ \begin{array}{l} - \\ - \\ - \end{array} \right\}$		丸川 真輝 帆	5

準決勝

No. 1 山陽学園		3	—	2	No. 9 鳥取敬愛	
1	高橋 奈未	3	$\left\{ \begin{array}{l} 11-8 \\ 11-9 \\ 11-7 \\ - \end{array} \right\}$	0	森田 真綾	1
2	岡田 実弓	3	$\left\{ \begin{array}{l} 11-3 \\ 11-4 \\ 11-8 \\ - \end{array} \right\}$	0	槌谷 涼音	2
D	高橋 奈未 遠藤 晴香	2	$\left\{ \begin{array}{l} 8-11 \\ 11-4 \\ 6-11 \\ 11-2 \\ 8-11 \\ - \end{array} \right\}$	3	呂脇 心和 子 田上 小也	D
4	坂田 美夢	1	$\left\{ \begin{array}{l} 5-11 \\ 11-7 \\ 8-11 \\ 4-11 \\ - \end{array} \right\}$	3	田上 小也夏	4
5	遠藤 晴香	3	$\left\{ \begin{array}{l} 11-6 \\ 13-15 \\ 4-11 \\ 11-6 \\ 11-8 \\ - \end{array} \right\}$	2	宮脇 心和 子	5

No. 17 就実		3	—	2	No. 32 進徳女子	
1	枝廣 愛	3	$\left\{ \begin{array}{l} 11-5 \\ 11-5 \\ 11-7 \\ - \end{array} \right\}$	0	藤原 優	1
2	橘高 由茉 知	1	$\left\{ \begin{array}{l} 11-6 \\ 5-11 \\ 9-11 \\ 10-12 \\ - \end{array} \right\}$	3	東川 陽菜	2
D	枝廣 愛 吉井 亜紀	3	$\left\{ \begin{array}{l} 13-11 \\ 9-11 \\ 11-6 \\ 7-11 \\ 11-9 \\ - \end{array} \right\}$	2	東川 陽菜 工藤 真桜	D
4	丸川 真輝 帆	0	$\left\{ \begin{array}{l} 14-16 \\ 8-11 \\ 1-11 \\ - \end{array} \right\}$	3	立川 朋佳	4
5	吉井 亜紀	3	$\left\{ \begin{array}{l} 11-4 \\ 13-15 \\ 11-7 \\ 11-7 \\ - \end{array} \right\}$	1	工藤 真桜	5

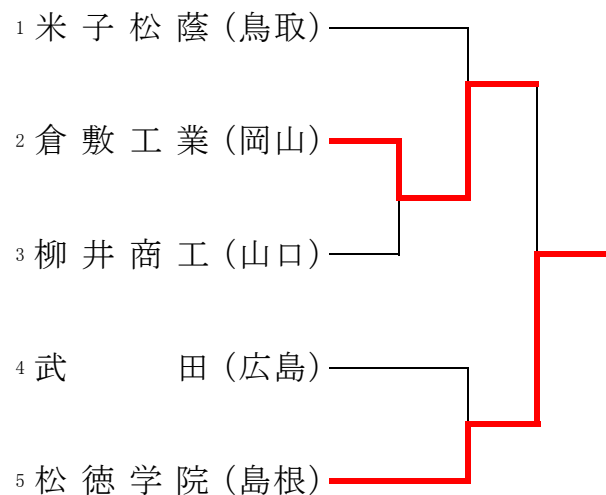
第90回全国高等学校卓球選手権大会中国地区予選会

令和3年6月25日(金)

ヤマタスポーツパーク・鳥取県民体育館

男子学校対抗

男子名簿



松徳学院
(島根)

	総体2位	島根	山口	広島	岡山	鳥取
学校名		松徳学院	柳井商工	武田	倉敷工業	米子松蔭
監督		◎ 佐藤 拓也	◎ 三好 雪絵	◎ 木村 文彦	◎ 萩原 卓己	◎ 池口 勝裕
主将(学年)		○ 浦部 聖音 (3)	○ 藤井進太郎 (3)	○ 神宮 隆伸 (3)	○ 福永 涼輔 (3)	○ 来家 大 (3)
選手(学年)		堤 陸久 (3)	後根 大希 (3)	飯田 純也 (3)	山元 天飛 (3)	橋寄 秀吾 (3)
選手(学年)		山本竜太郎 (2)	田中 柊伍 (3)	石原 匠 (3)	山元 絢飛 (1)	磯上 弘樹 (2)
選手(学年)		土江 慧 (2)	中野 智貴 (3)	福島 魁人 (3)	鎌田 樹人 (1)	上田 空 (2)
選手(学年)		分島 圭麒 (1)	田中 陽士 (2)	松井 涼 (3)	山本 将太 (1)	小澤 亮太 (2)
選手(学年)		間宮 貫太 (1)	福岡 由陽 (2)	松本 琉我 (2)	上野 蒼馬 (1)	竹田 竣紀 (2)
選手(学年)		伊佐 和真 (1)	富田 憲伸 (2)	松井 蓮 (2)	藤枝 右京 (1)	新開 大志 (1)
選手(学年)		長瀬 幸 (1)	石高 悠登 (1)	今川 和真 (1)	津村 温 (1)	坪倉 悠月 (1)

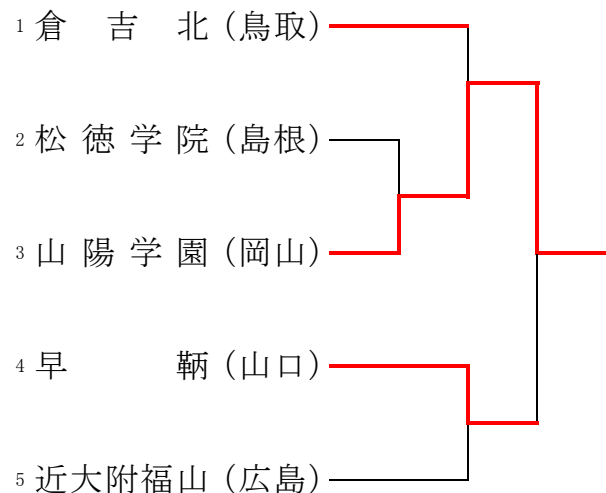
第90回全国高等学校卓球選手権大会中国地区予選会

令和3年6月25日(金)

ヤマタスポーツパーク・鳥取県民体育館

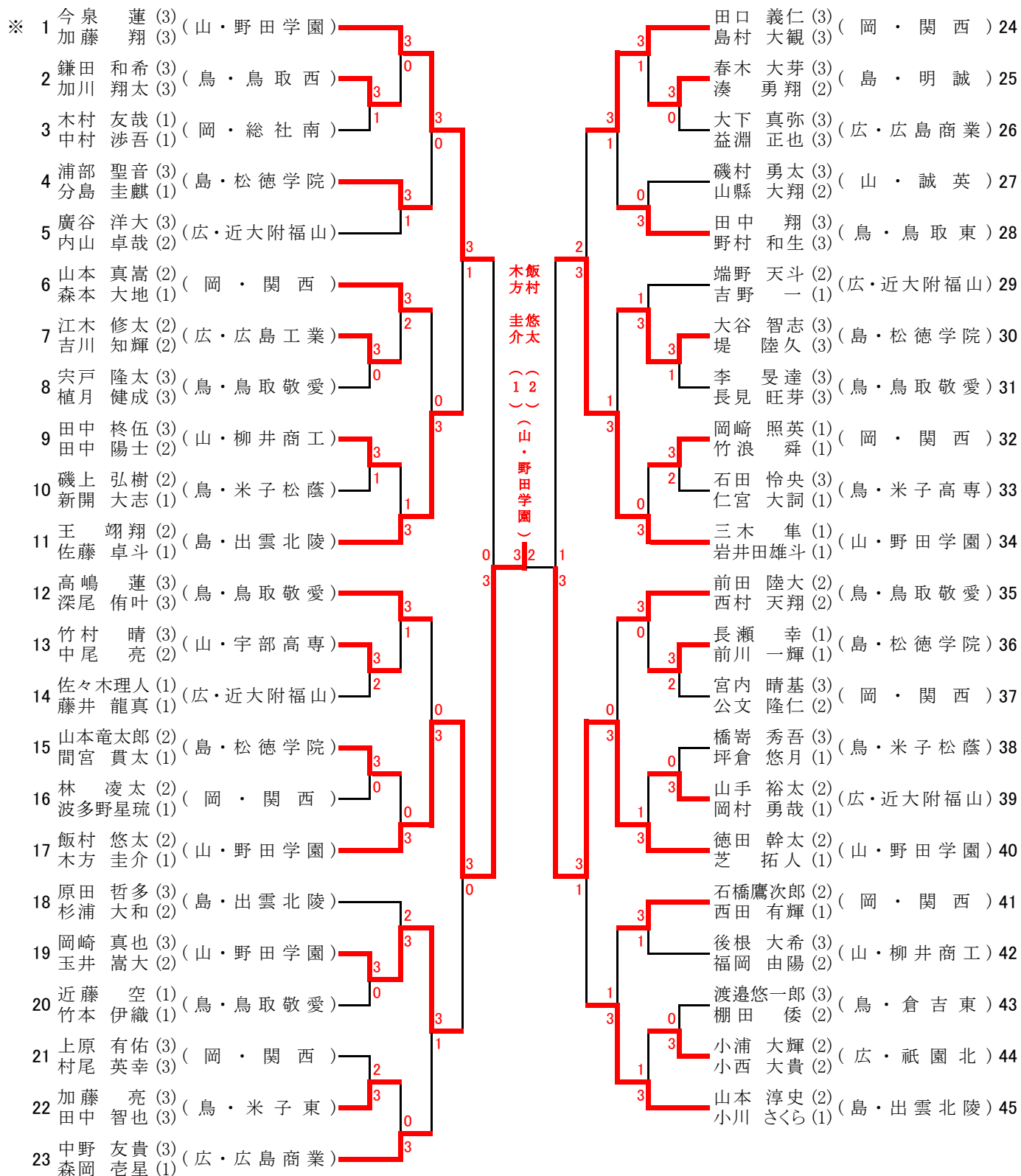
女子学校対抗

女子名簿



	総体2位	島根	山口	広島	岡山	鳥取
学校名	松徳学院	早鞆	近大附福山	山陽学園	倉吉北	
監督	◎ 坂本 浩	◎ 富田 靖久	◎ 田中 智基	◎ 田代 祐大	◎ 池田 雄哉	
主将(学年)	○ 梅田 美晴 (2)	○ 佐原 さくら (3)	○ 村上 芹梨奈 (2)	○ 長谷坂葉帆 (3)	○ 日置 心葉 (3)	
選手(学年)	岩上 鈴 (2)	池田 花音 (3)	三王 志保 (2)	高橋 奈未 (2)	三村 瑠菜 (3)	
選手(学年)	木透 もも (2)	坂田 光 (3)	田邊 穂奈美 (2)	遠藤 晴香 (2)	福原 蒼生 (2)	
選手(学年)	万代有美莉 (1)	澤崎 愛果 (3)	黒田 千愛 (2)	坂田 美夢 (2)	山野 愛奈 (2)	
選手(学年)		渋谷亜矢子 (3)	中谷 ともみ (2)	岡田 実弓 (1)	谷野 心咲 (2)	
選手(学年)		成安いずみ (3)	浅野 志帆 (1)		河坂 美穂 (1)	
選手(学年)		松川 夏菜 (3)	桑原 光 (1)		木村 未来 (1)	
選手(学年)			米原 瑞穂 (1)			

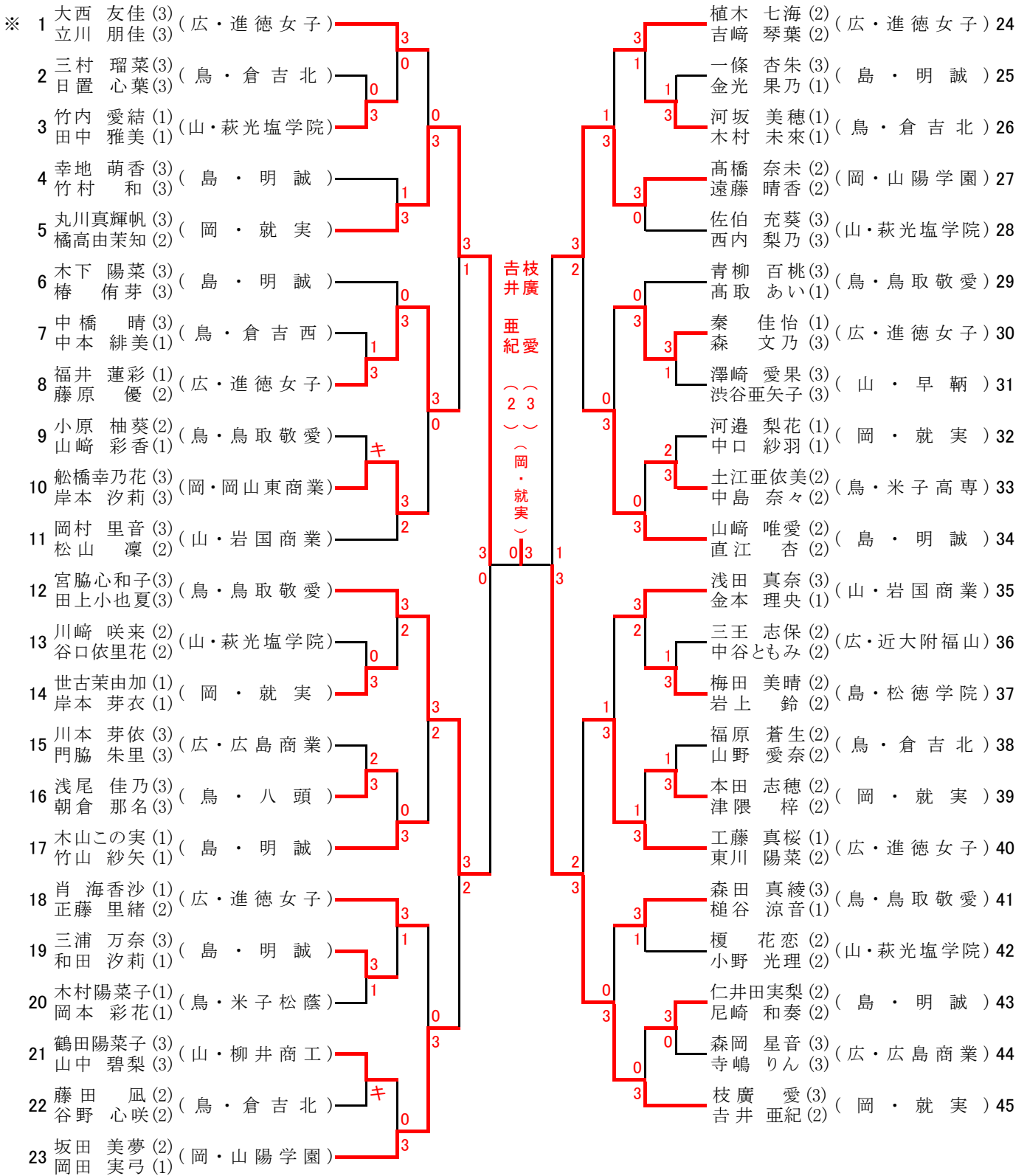
男子ダブルス (BD)



決勝戦 (601)

No.17		9	-	11		No.40
飯村 悠太 (2)		11	-	4		徳田 幹太 (2)
木方 圭介 (1)	3	11	-	5	2	芝 拓人 (1)
(山・野田学園)		8	-	11		(山・野田学園)
		11	-	4		

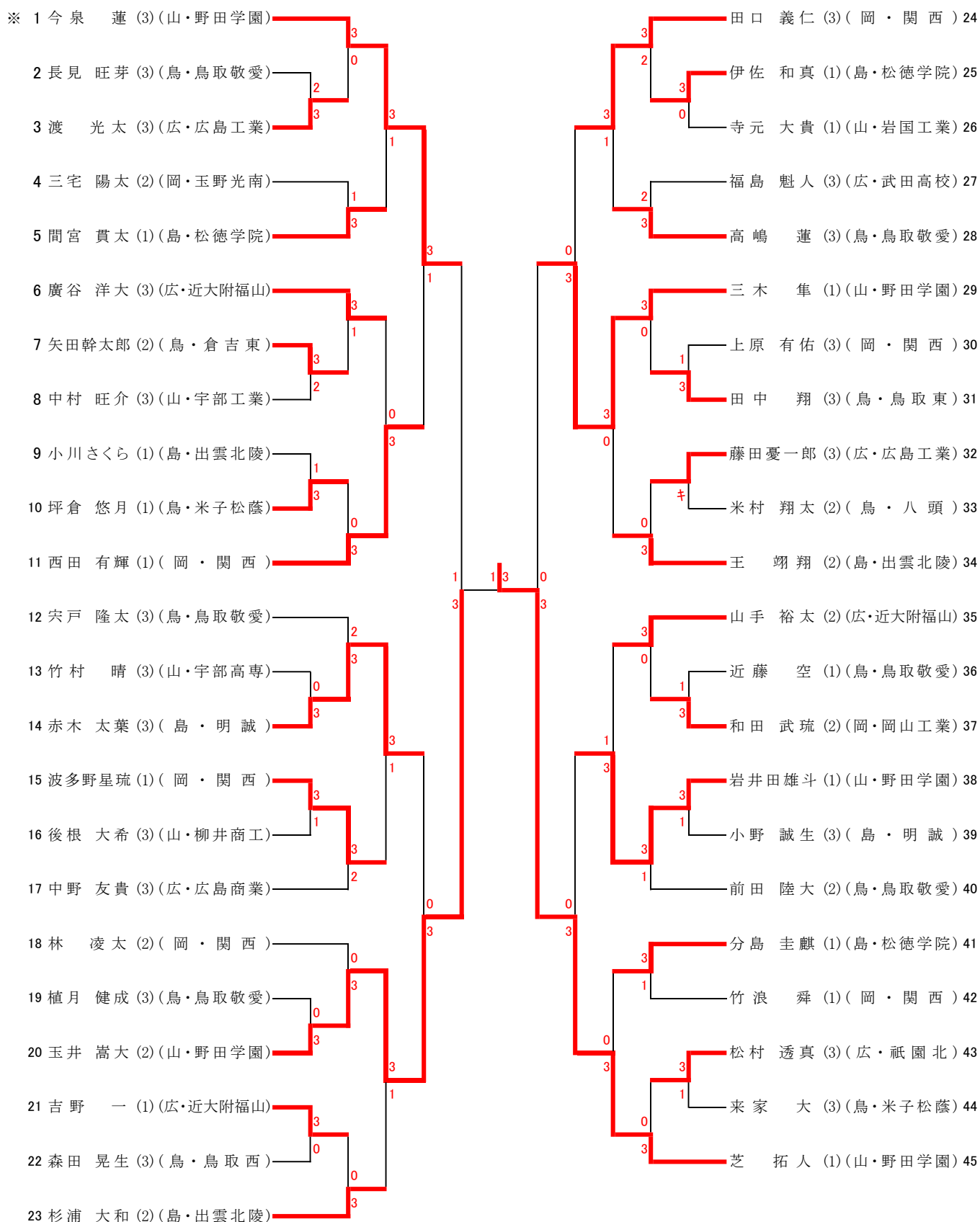
女子ダブルス (GD)



決勝戦 (601)

No.5		7	—	11	No.45
丸川 真輝帆 (3)		4	—	11	枝廣 愛 (3)
橘高 由茉知 (2)	0	5	—	11	吉井 亜紀 (2)
(岡・就実)			—	3	(岡・就実)

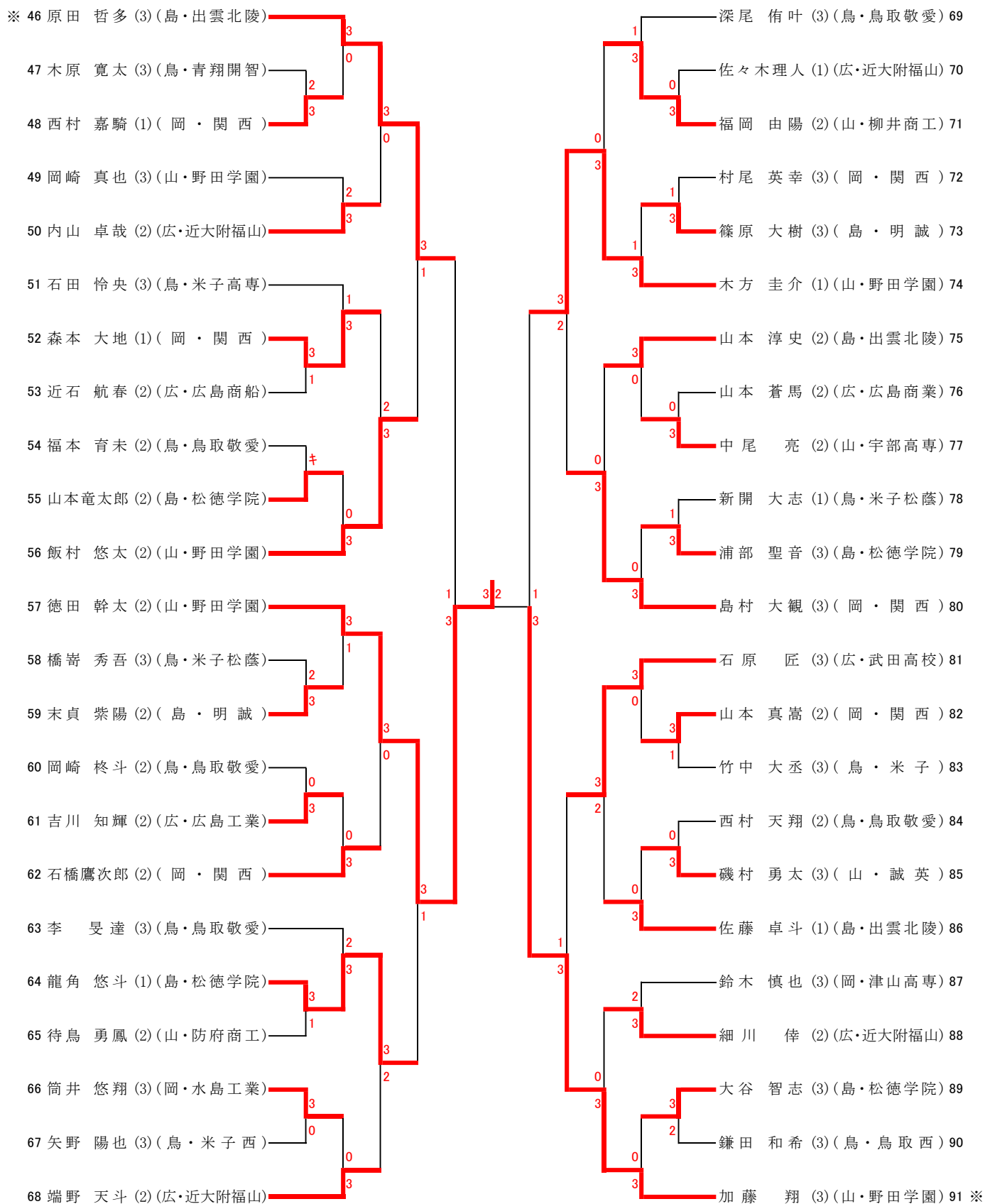
男子シングルス (BS) No. 1



令和元年度ランキング【男子シングルス】◎印 全国ランク ※印 中国ランク による推薦出場

1 宮川 昌大 (3) (山口・野田学園)	5 国田 広也 (3) (岡山・関西)
2 松田 歩真 (2) (山口・野田学園)	6 津村 優斗 (3) (鳥取・鳥取敬愛)
※ 3 今泉 蓮 (1) (山口・野田学園)	※ 7 原田 哲多 (1) (島根・出雲北陵)
※ 4 加藤 翔 (1) (山口・野田学園)	8 内田 柊平 (2) (山口・野田学園)

男子シングルス (BS) No. 2



決勝戦 (701)

No.45

芝 拓人 (1)
(山・野田学園)

3

11
9
11
11

—
—
—
—

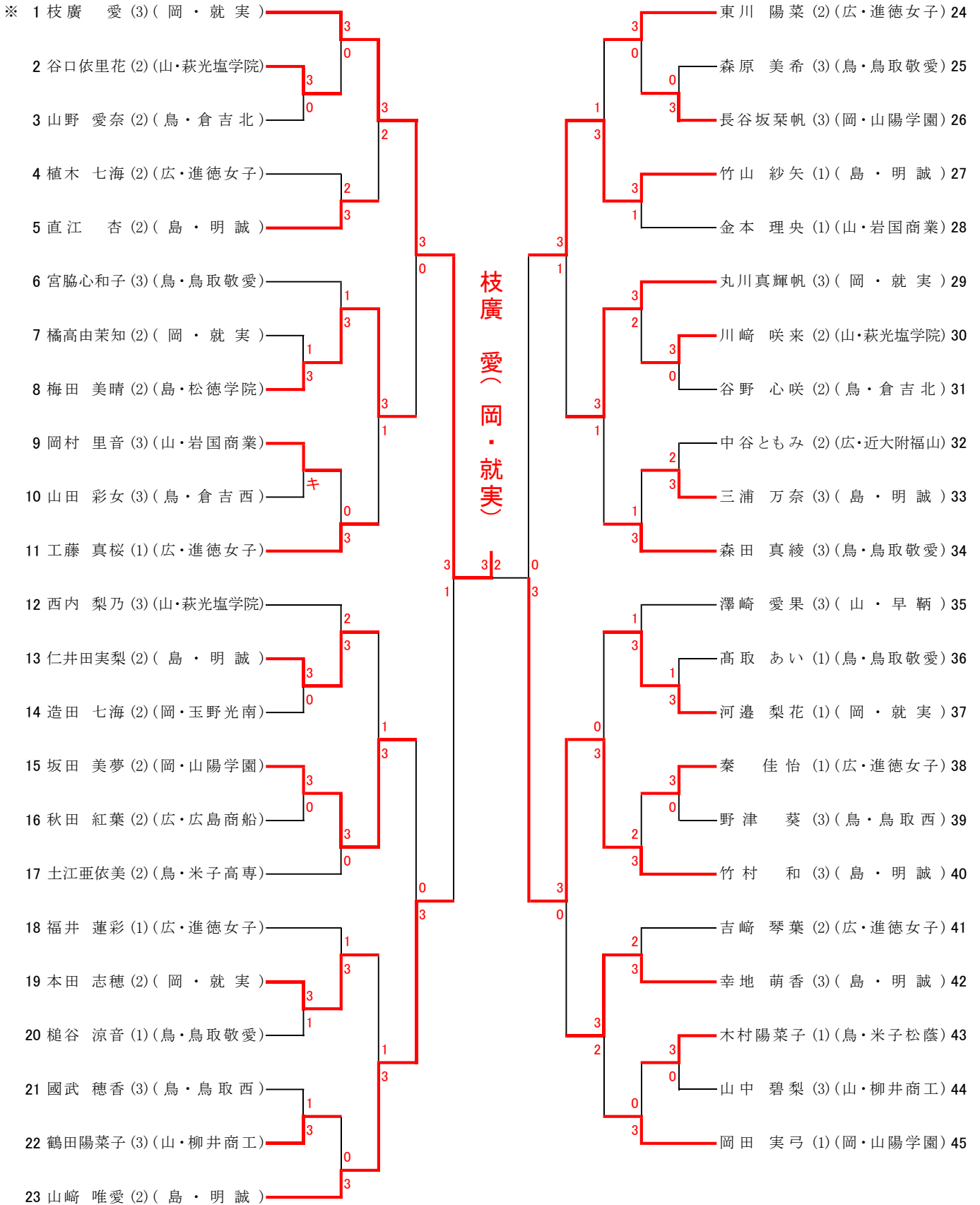
8
11
6
9

1

No.57

徳田 幹太 (2)
(山・野田学園)

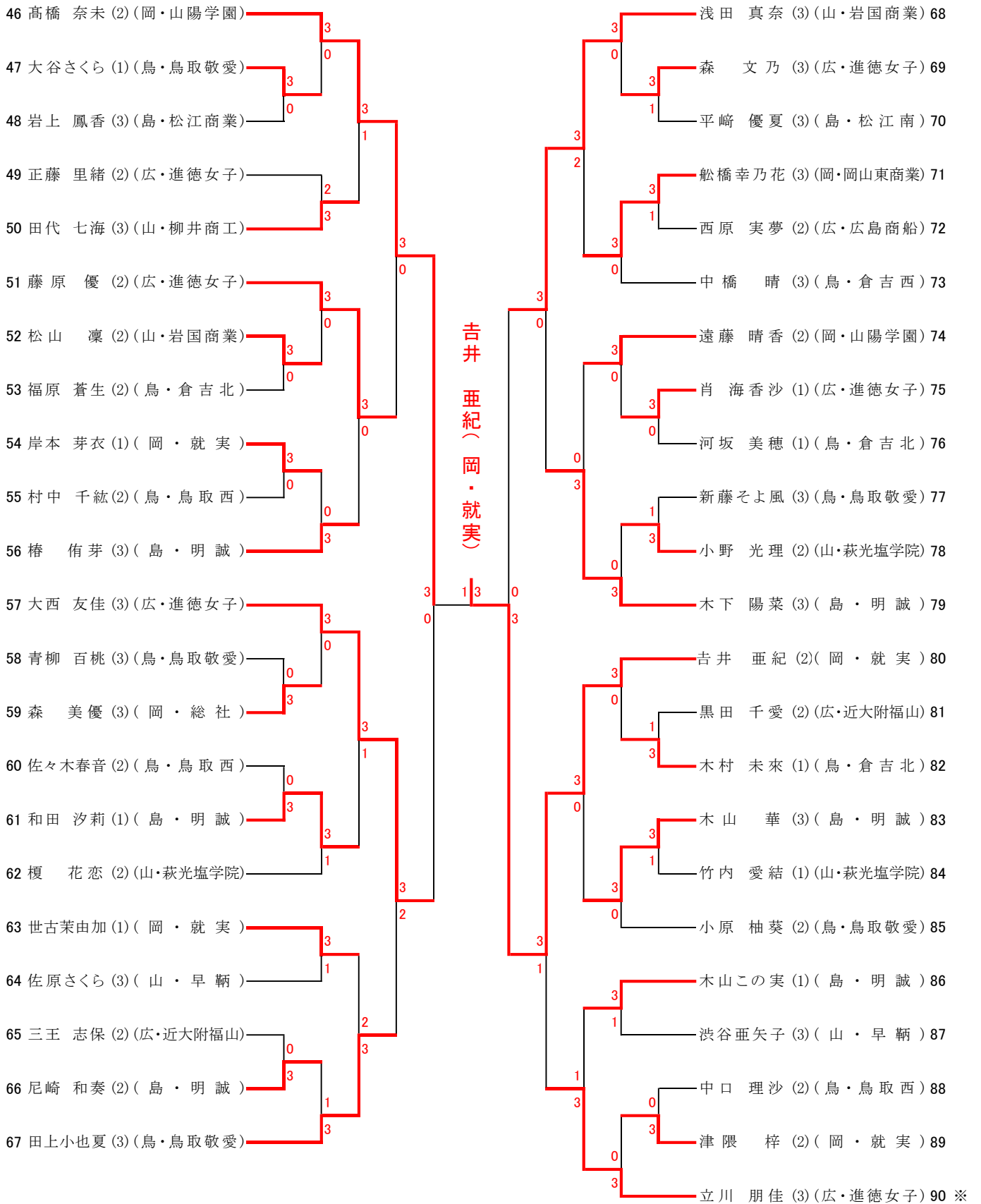
女子シングルス(GS) No.1



令和元年度ランキング【女子シングルス】※印 中国ランクによる推薦出場

- | | |
|------------------------|------------------------|
| 1 原田 季佳 (3)(岡山・山陽女子) | 5 泉田 朱音 (3) (広島・進徳女子) |
| ※ 2 枝廣 愛 (1)(岡山・就実) | 6 徳田 明梨 (2) (山口・萩光塩学院) |
| ※ 3 立川 朋佳 (1)(広島・進徳女子) | 7 郡山 七海 (3) (鳥根・明誠) |
| 4 山形あすか (3)(岡山・山陽女子) | 8 河野 凧紗 (3) (鳥根・明誠) |

女子シングルス (GS) No. 2



決勝戦 (701)

<p>No. 11</p> <p style="text-align: center; font-size: 2em; font-weight: bold;">枝廣 愛</p> <p style="text-align: center;">(岡 ・ 就実)</p>	3	11	-	5	-	9	-	5	0	<p>No. 80</p> <p style="text-align: center; font-size: 2em; font-weight: bold;">吉井 亜紀</p> <p style="text-align: center;">(岡 ・ 就実)</p>
--	---	----	---	---	---	---	---	---	---	---

個人戦上位記録

男子ダブルス

決勝	
No. 17 飯村 悠太 木方 圭介 (野田学園)	No. 40 徳田 幹太 芝 拓人 (野田学園)
3	2
$\left\{ \begin{array}{l} 9 - 11 \\ 11 - 4 \\ 11 - 5 \\ 8 - 11 \\ 11 - 4 \end{array} \right\}$	$\left\{ \begin{array}{l} 9 - 11 \\ 11 - 4 \\ 11 - 5 \\ 8 - 11 \\ 11 - 4 \end{array} \right\}$
準決勝	
No. 1 今泉 蓮 加藤 翔 (野田学園)	No. 17 飯村 悠太 木方 圭介 (野田学園)
0	3
$\left\{ \begin{array}{l} 10 - 12 \\ 11 - 13 \\ 9 - 11 \\ - \\ - \end{array} \right\}$	$\left\{ \begin{array}{l} 10 - 12 \\ 11 - 13 \\ 9 - 11 \\ - \\ - \end{array} \right\}$
No. 34 三木 隼 岩井田雄斗 (野田学園)	No. 40 徳田 幹太 芝 拓人 (野田学園)
1	3
$\left\{ \begin{array}{l} 7 - 11 \\ 11 - 13 \\ 11 - 8 \\ 4 - 11 \\ - \end{array} \right\}$	$\left\{ \begin{array}{l} 7 - 11 \\ 11 - 13 \\ 11 - 8 \\ 4 - 11 \\ - \end{array} \right\}$

女子ダブルス

決勝	
No. 5 丸川真輝帆 橋高由茉知 (就実)	No. 45 枝廣 愛 吉井 亜紀 (就実)
0	3
$\left\{ \begin{array}{l} 7 - 11 \\ 4 - 11 \\ 5 - 11 \\ - \\ - \end{array} \right\}$	$\left\{ \begin{array}{l} 7 - 11 \\ 4 - 11 \\ 5 - 11 \\ - \\ - \end{array} \right\}$
準決勝	
No. 5 丸川真輝帆 橋高由茉知 (就実)	No. 12 宮脇心和子 田上小也夏 (鳥取敬愛)
3	0
$\left\{ \begin{array}{l} 11 - 8 \\ 11 - 5 \\ 12 - 10 \\ - \\ - \end{array} \right\}$	$\left\{ \begin{array}{l} 11 - 8 \\ 11 - 5 \\ 12 - 10 \\ - \\ - \end{array} \right\}$
No. 27 高橋 奈未 遠藤 晴香 (山陽学園)	No. 45 枝廣 愛 吉井 亜紀 (就実)
1	3
$\left\{ \begin{array}{l} 11 - 5 \\ 7 - 11 \\ 7 - 11 \\ 10 - 12 \\ - \end{array} \right\}$	$\left\{ \begin{array}{l} 11 - 5 \\ 7 - 11 \\ 7 - 11 \\ 10 - 12 \\ - \end{array} \right\}$

男子シングルス

決勝	
No. 45 芝 拓人 (野田学園)	No. 57 徳田 幹太 (野田学園)
3	1
$\left\{ \begin{array}{l} 11 - 8 \\ 9 - 11 \\ 11 - 6 \\ 11 - 9 \\ - \end{array} \right\}$	$\left\{ \begin{array}{l} 11 - 8 \\ 9 - 11 \\ 11 - 6 \\ 11 - 9 \\ - \end{array} \right\}$
準決勝	
No. 20 玉井 嵩大 (野田学園)	No. 45 芝 拓人 (野田学園)
1	3
$\left\{ \begin{array}{l} 7 - 11 \\ 11 - 7 \\ 9 - 11 \\ 6 - 11 \\ - \end{array} \right\}$	$\left\{ \begin{array}{l} 7 - 11 \\ 11 - 7 \\ 9 - 11 \\ 6 - 11 \\ - \end{array} \right\}$
No. 57 徳田 幹太 (野田学園)	No. 91 加藤 翔 (野田学園)
3	2
$\left\{ \begin{array}{l} 6 - 11 \\ 11 - 6 \\ 11 - 13 \\ 11 - 8 \\ 11 - 8 \end{array} \right\}$	$\left\{ \begin{array}{l} 6 - 11 \\ 11 - 6 \\ 11 - 13 \\ 11 - 8 \\ 11 - 8 \end{array} \right\}$
準々決勝	
No. 1 今泉 蓮 (野田学園)	No. 20 玉井 嵩大 (野田学園)
1	3
$\left\{ \begin{array}{l} 13 - 11 \\ 9 - 11 \\ 8 - 11 \\ 5 - 11 \\ - \end{array} \right\}$	$\left\{ \begin{array}{l} 13 - 11 \\ 9 - 11 \\ 8 - 11 \\ 5 - 11 \\ - \end{array} \right\}$
No. 29 三木 隼 (野田学園)	No. 45 芝 拓人 (野田学園)
0	3
$\left\{ \begin{array}{l} 6 - 11 \\ 4 - 11 \\ 9 - 11 \\ - \\ - \end{array} \right\}$	$\left\{ \begin{array}{l} 6 - 11 \\ 4 - 11 \\ 9 - 11 \\ - \\ - \end{array} \right\}$
No. 46 原田 哲多 (出雲北陵)	No. 57 徳田 幹太 (野田学園)
1	3
$\left\{ \begin{array}{l} 14 - 12 \\ 8 - 11 \\ 4 - 11 \\ 4 - 11 \\ - \end{array} \right\}$	$\left\{ \begin{array}{l} 14 - 12 \\ 8 - 11 \\ 4 - 11 \\ 4 - 11 \\ - \end{array} \right\}$
No. 74 木方 圭介 (野田学園)	No. 91 加藤 翔 (野田学園)
1	3
$\left\{ \begin{array}{l} 11 - 3 \\ 10 - 12 \\ 9 - 11 \\ 8 - 11 \\ - \end{array} \right\}$	$\left\{ \begin{array}{l} 11 - 3 \\ 10 - 12 \\ 9 - 11 \\ 8 - 11 \\ - \end{array} \right\}$

女子シングルス

決勝	
No. 1 枝廣 愛 (就実)	No. 80 吉井 亜紀 (就実)
3	0
$\left\{ \begin{array}{l} 11 - 5 \\ 11 - 9 \\ 11 - 5 \\ - \\ - \end{array} \right\}$	$\left\{ \begin{array}{l} 11 - 5 \\ 11 - 9 \\ 11 - 5 \\ - \\ - \end{array} \right\}$
準決勝	
No. 1 枝廣 愛 (就実)	No. 40 竹村 和 (明誠)
3	2
$\left\{ \begin{array}{l} 11 - 7 \\ 9 - 11 \\ 11 - 9 \\ 7 - 11 \\ 11 - 3 \end{array} \right\}$	$\left\{ \begin{array}{l} 11 - 7 \\ 9 - 11 \\ 11 - 9 \\ 7 - 11 \\ 11 - 3 \end{array} \right\}$
No. 46 高橋 奈未 (山陽学園)	No. 80 吉井 亜紀 (就実)
1	3
$\left\{ \begin{array}{l} 8 - 11 \\ 11 - 7 \\ 10 - 12 \\ 7 - 11 \\ - \end{array} \right\}$	$\left\{ \begin{array}{l} 8 - 11 \\ 11 - 7 \\ 10 - 12 \\ 7 - 11 \\ - \end{array} \right\}$
準々決勝	
No. 1 枝廣 愛 (就実)	No. 23 山崎 唯愛 (明誠)
3	1
$\left\{ \begin{array}{l} 11 - 8 \\ 11 - 4 \\ 5 - 11 \\ 11 - 9 \\ - \end{array} \right\}$	$\left\{ \begin{array}{l} 11 - 8 \\ 11 - 4 \\ 5 - 11 \\ 11 - 9 \\ - \end{array} \right\}$
No. 27 竹山 紗矢 (明誠)	No. 40 竹村 和 (明誠)
0	3
$\left\{ \begin{array}{l} 7 - 11 \\ 9 - 11 \\ 11 - 13 \\ - \\ - \end{array} \right\}$	$\left\{ \begin{array}{l} 7 - 11 \\ 9 - 11 \\ 11 - 13 \\ - \\ - \end{array} \right\}$
No. 46 高橋 奈未 (山陽学園)	No. 57 大西 友佳 (進徳女子)
3	0
$\left\{ \begin{array}{l} 11 - 6 \\ 11 - 5 \\ 11 - 7 \\ - \\ - \end{array} \right\}$	$\left\{ \begin{array}{l} 11 - 6 \\ 11 - 5 \\ 11 - 7 \\ - \\ - \end{array} \right\}$
No. 68 浅田 真奈 (岩国商業)	No. 80 吉井 亜紀 (就実)
0	3
$\left\{ \begin{array}{l} 7 - 11 \\ 5 - 11 \\ 7 - 11 \\ - \\ - \end{array} \right\}$	$\left\{ \begin{array}{l} 7 - 11 \\ 5 - 11 \\ 7 - 11 \\ - \\ - \end{array} \right\}$