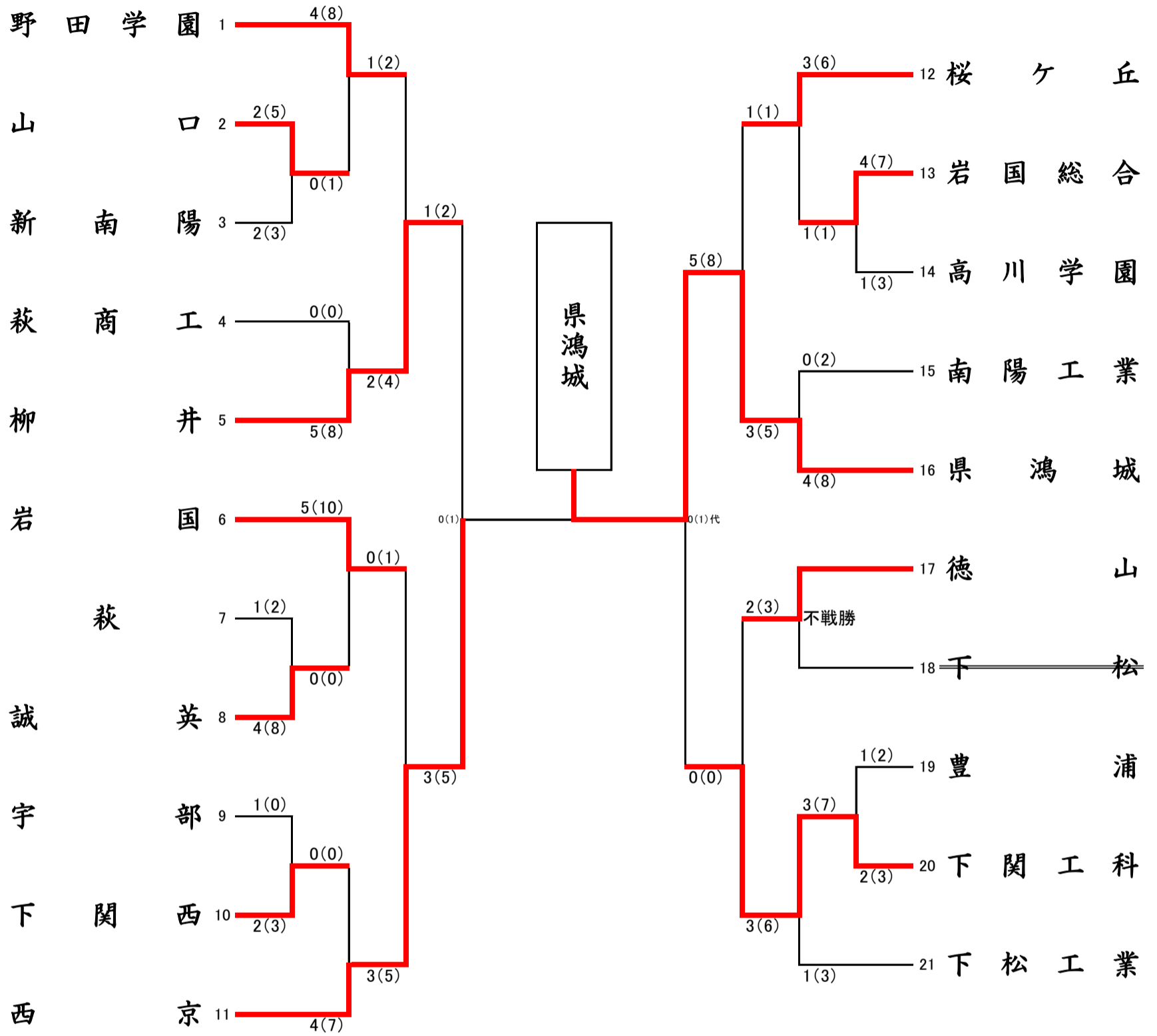


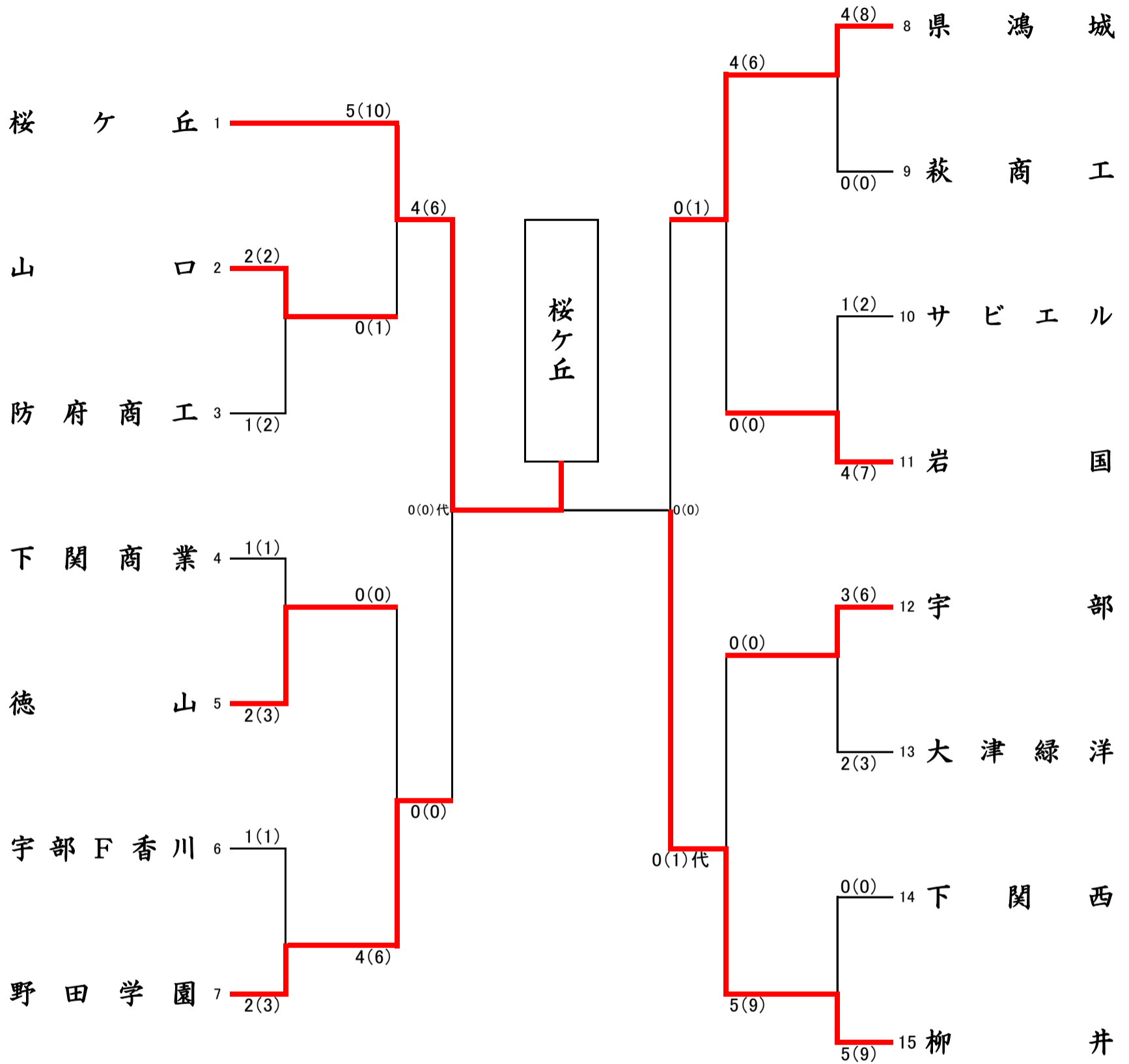
令和3年度 山口県体育大会 兼 新人大会(剣道競技)

【男子団体】

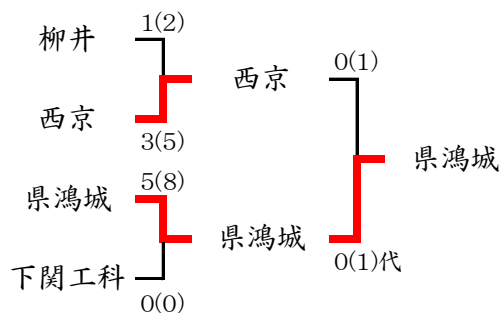


令和3年度 山口県体育大会 兼 新人大会(剣道競技)

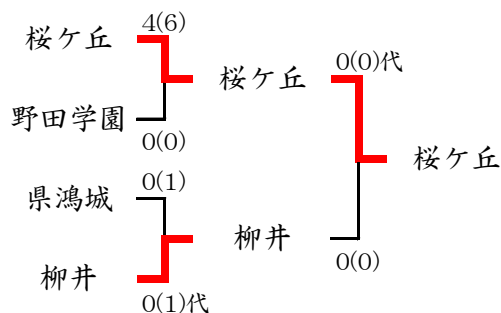
【女子団体】



男子団体 準決勝戦・決勝戦



女子団体 準決勝戦・決勝戦



男子団体準決勝戦

校名	先鋒	次鋒	中堅	副将	大将	得点
柳井	松本	浜	叶山	小野本	黒木	1 (2)
		メ				
西京	コ	コ		ココ	メ	3 (5)
	藤本	藤本	河村	林	岡村	

男子団体準決勝戦

校名	先鋒	次鋒	中堅	副将	大将	得点
県鴻城	園村	阿部	吉富	井堀	園村	5 (8)
	メ	メ	メ	メド	メ	
下関工科						0 (0)
	豊川	米原	粒田	西村	清水	

男子団体決勝戦

校名	先鋒	次鋒	中堅	副将	大将	得点	代表
西京	藤本歩	藤本優	河村	林	岡村	0 (1)	岡村
					メ		
県鴻城						0 (1)	メ
	園村湊	阿部	吉富	井堀	園村洸	代	園村洸

女子団体準決勝戦

校名	先鋒	次鋒	中堅	副将	大将	得点
桜ヶ丘	山口	杉元	川西	志熊	橋本	4 (6)
	メ	ココ	下		メ	
野田学園						0 (0)
	石川	岡田	村澤	小川	水津	

女子団体準決勝戦

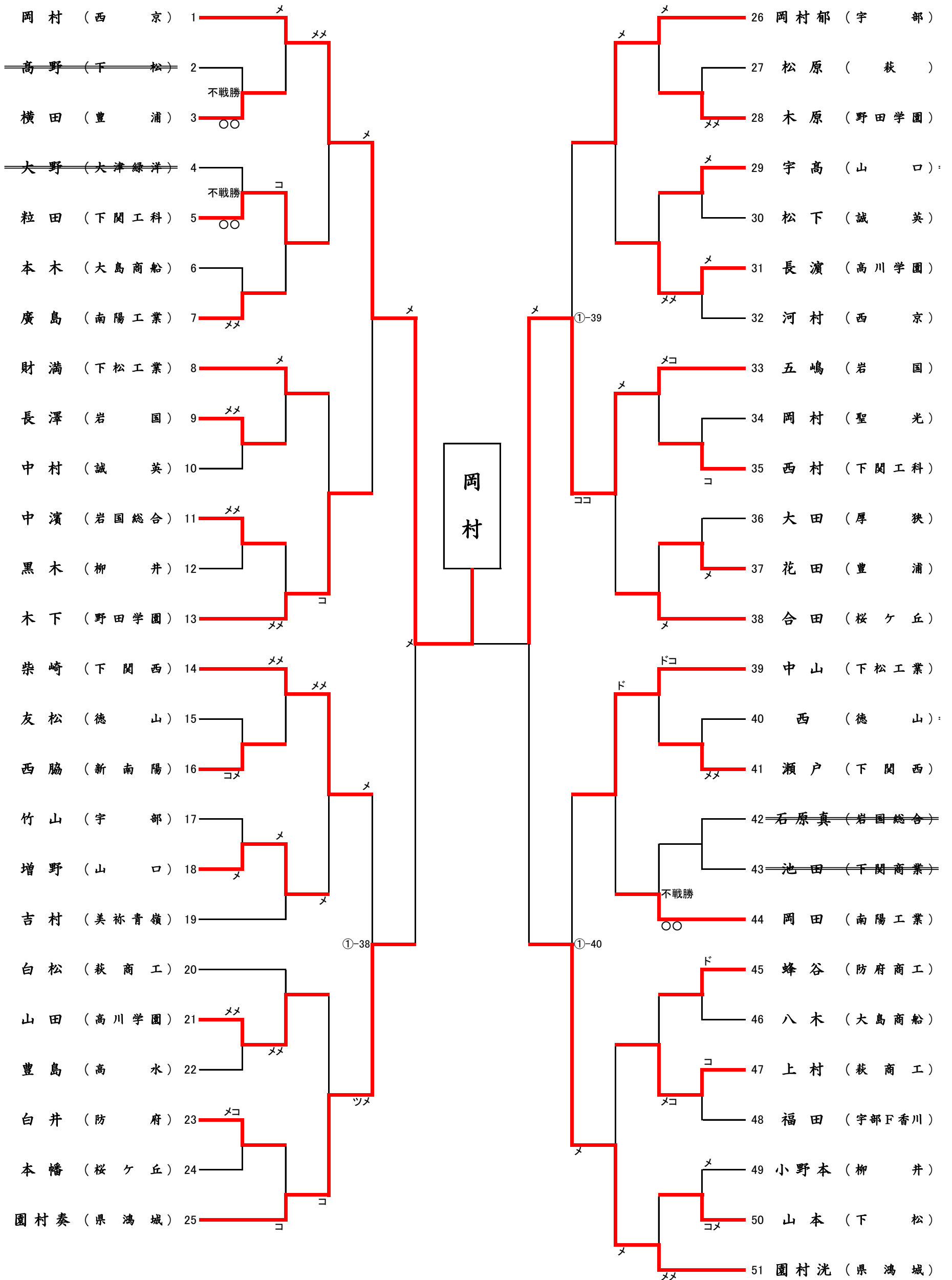
校名	先鋒	次鋒	中堅	副将	大将	得点	代表
県鴻城	米	林	河野	大西	上田	0 (1)	河野
			メ				
柳井						0 (1)	コ
	中原	大谷	白丸	森	山村	白丸	

女子団体決勝戦

校名	先鋒	次鋒	中堅	副将	大将	得点	代表
桜ヶ丘	山口	杉元	川西	志熊	橋本	0 (0)	橋本
						代	メ
柳井						0 (0)	
	中原	大谷	白丸	森	山村		山村

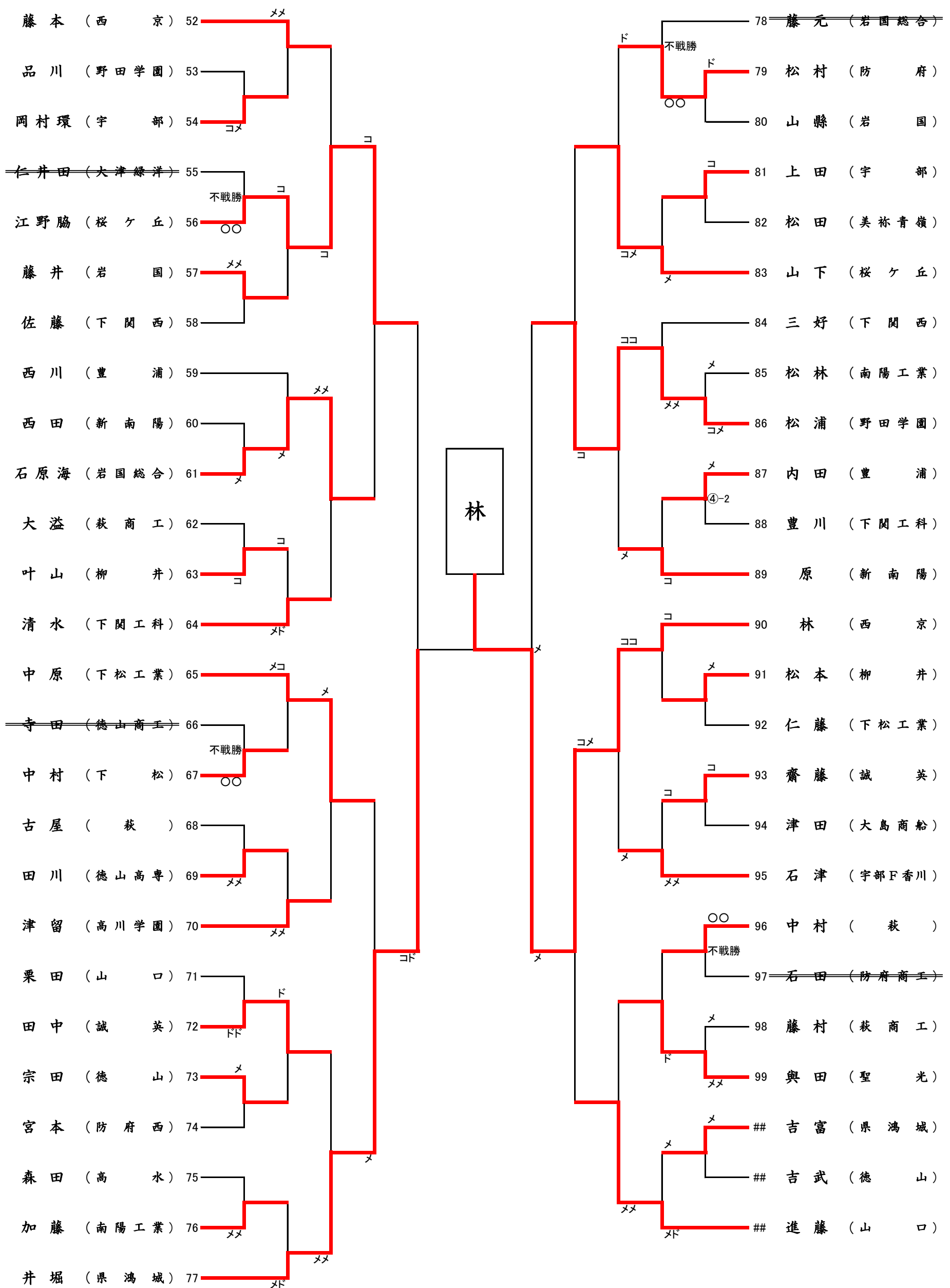
令和3年度 山口県体育大会 兼 新人大会(剣道競技)

【男子個人1】



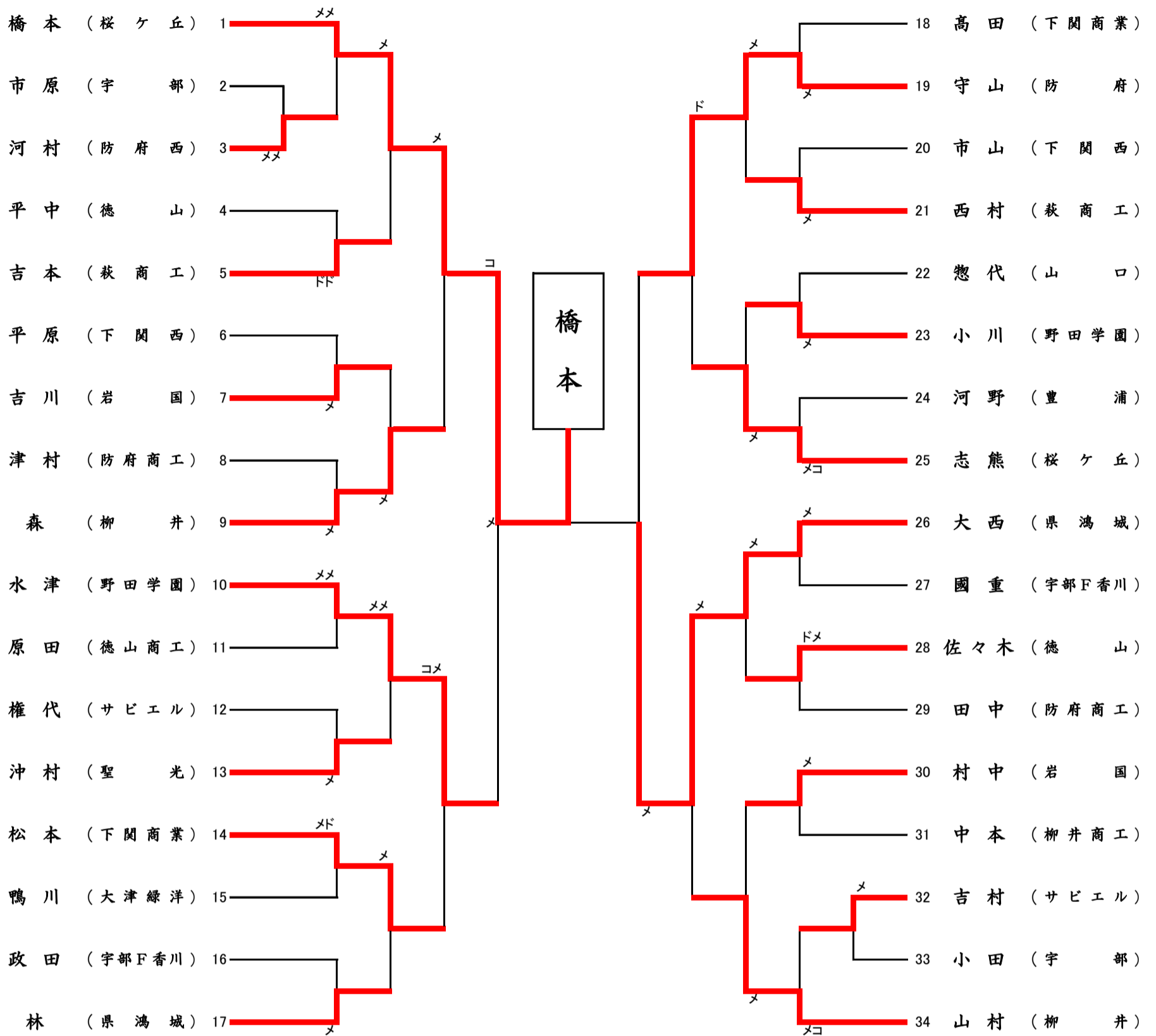
令和3年度 山口県体育大会 兼 新人大会(剣道競技)

【男子個人2】



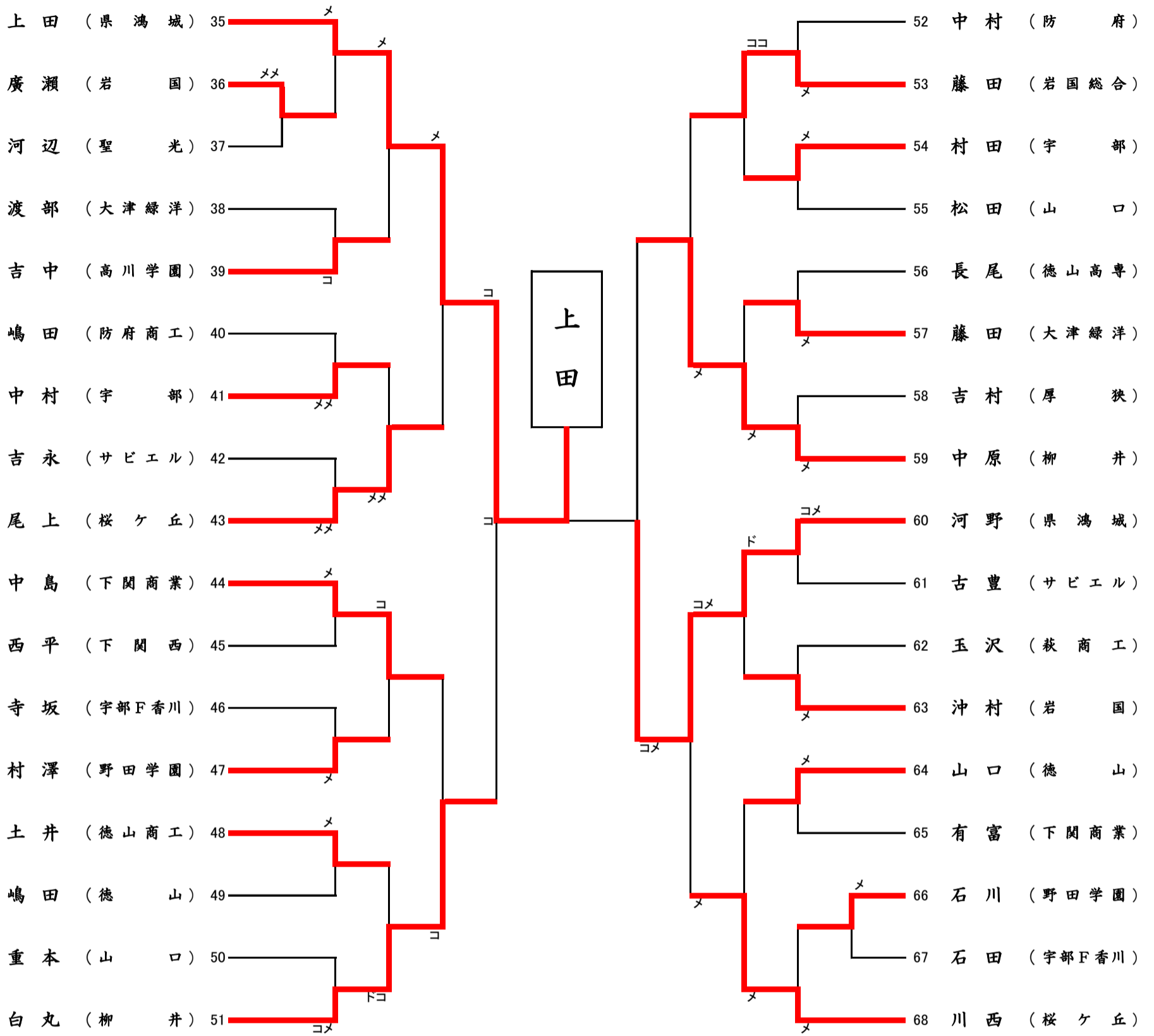
令和3年度 山口県体育大会 兼 新人大会(剣道競技)

【女子個人1】

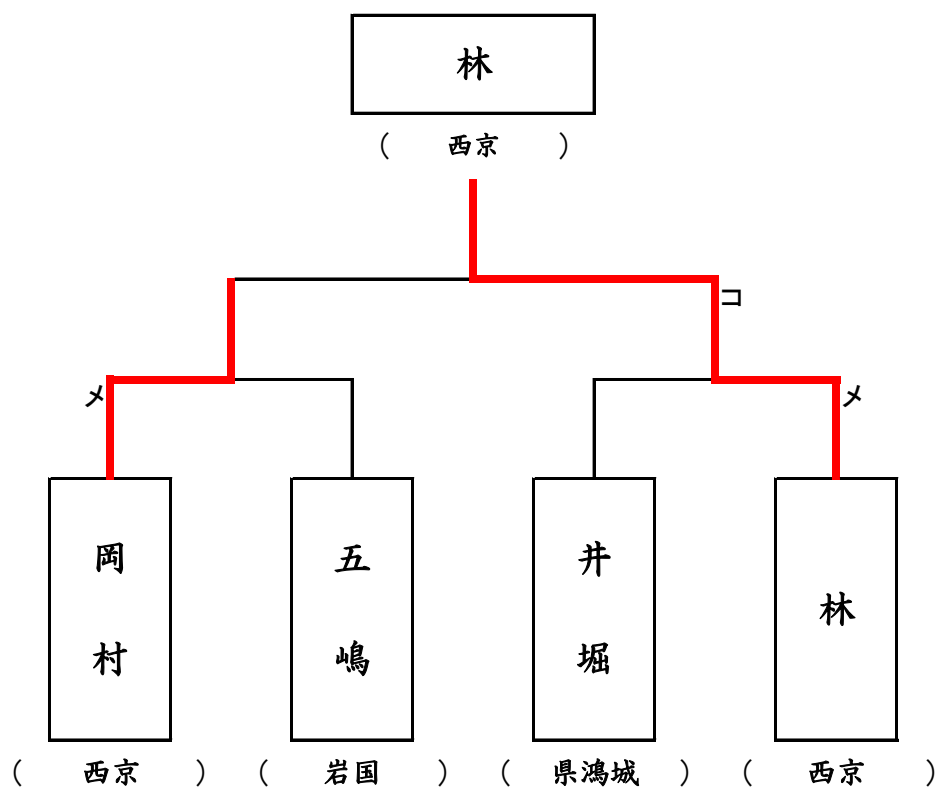


令和3年度 山口県体育大会 兼 新人大会(剣道競技)

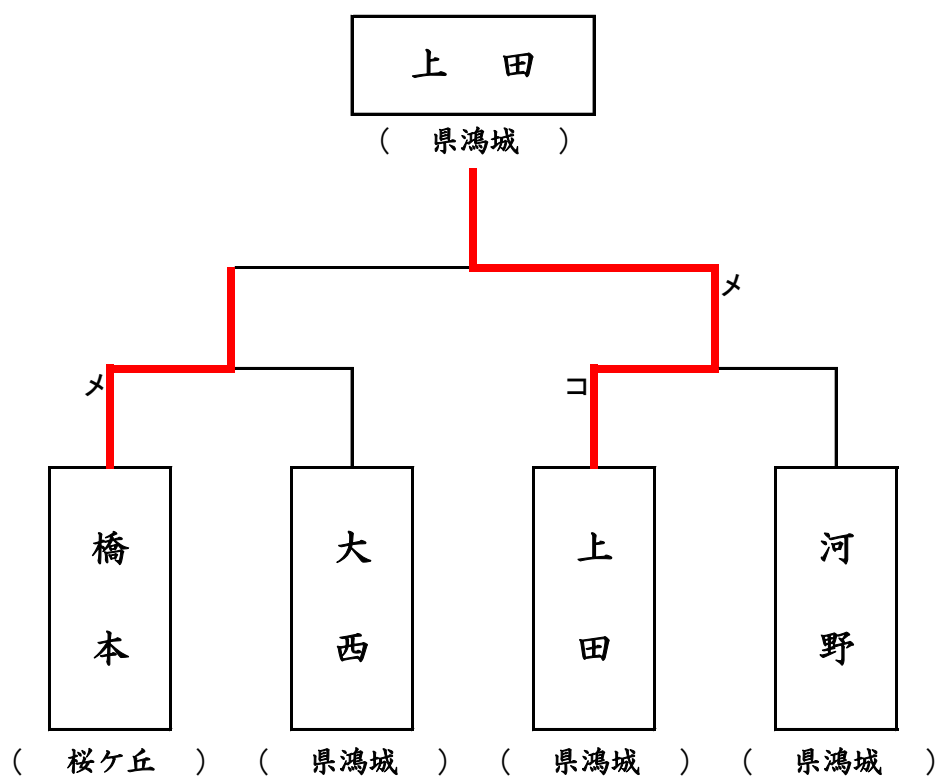
【女子個人2】



【男子個人】 準決勝－決勝戦



【女子個人】 準決勝－決勝戦



令和3年度 山口県体育大会 兼 新人大会(剣道競技)

成 績

【 男子 団 体 の 部 】

第1位 山口県 鴻城 高等学校

第2位 山口県立西京 高等学校

第3位 山口県立下関工科 高等学校

第3位 山口県立柳井 高等学校

【 女子 団 体 の 部 】

第1位 山口県 桜ヶ丘 高等学校

第2位 山口県立柳井 高等学校

第3位 野田学園 高等学校

第3位 山口県 鴻城 高等学校

【 男子 個 人 の 部 】

第1位 林 智 輝 (山口県立西京 高等学校 2年 三段)
はやし ともき

第2位 岡村 晴 矢 (山口県立西京 高等学校 2年 三段)
おかむら せいや

第3位 井堀 宝 来 (山口県 鴻城 高等学校 1年 二段)
いほり ほうらい

第3位 五嶋 恭 大朗 (山口県立岩国 高等学校 2年 二段)
ごとう きょうたろう

【 女子 個 人 の 部 】

第1位 上田 里 朋 (山口県 鴻城 高等学校 2年 二段)
うえだ りほ

第2位 橋本 萌 (山口県 桜ヶ丘 高等学校 2年 二段)
はしもと もえ

第3位 河野 七 海 (山口県 鴻城 高等学校 2年 二段)
こうの ななみ

第3位 大西 未 桃 (山口県 鴻城 高等学校 2年 二段)
おおにし みも