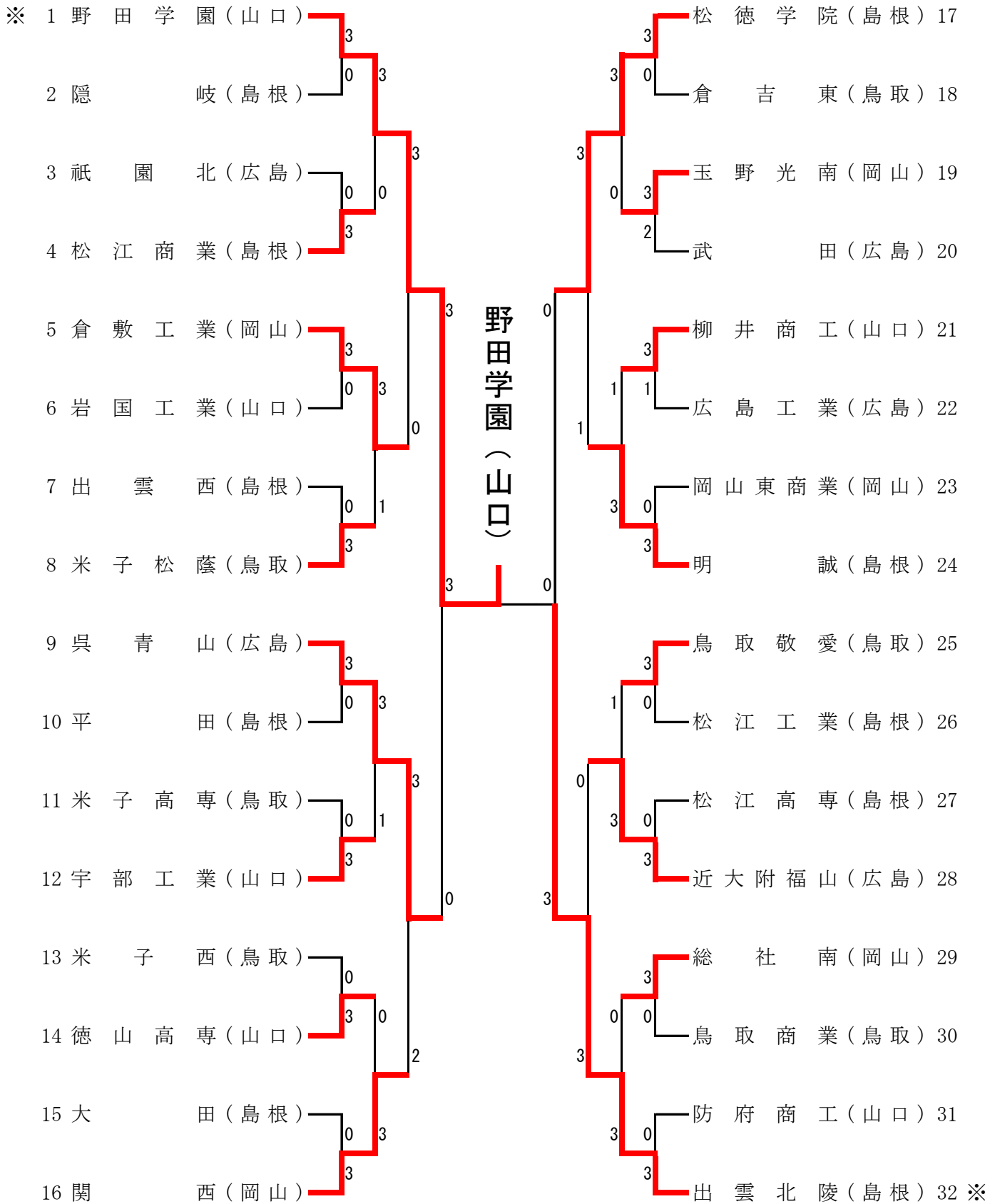
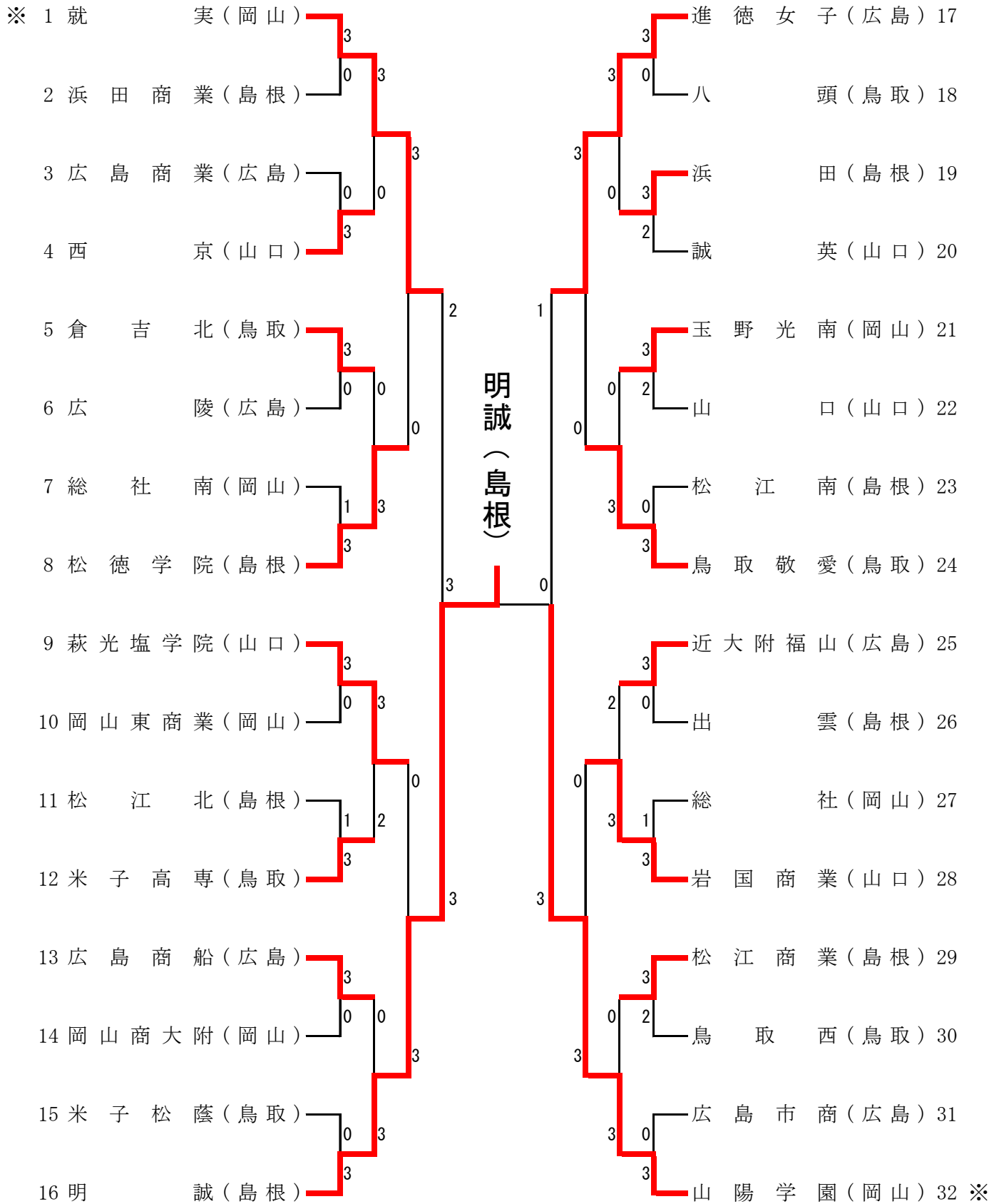


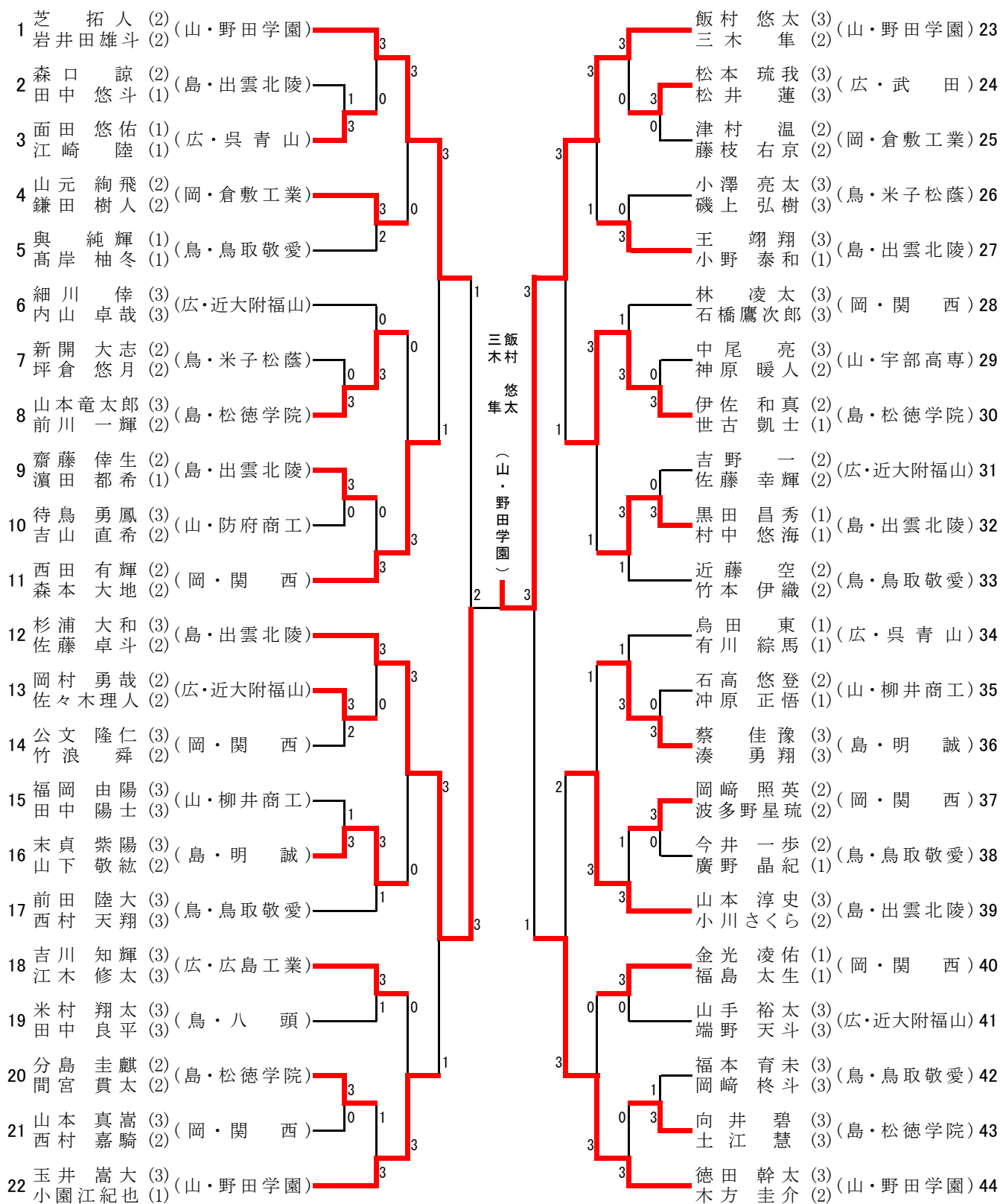
# 男子学校对抗(BT)



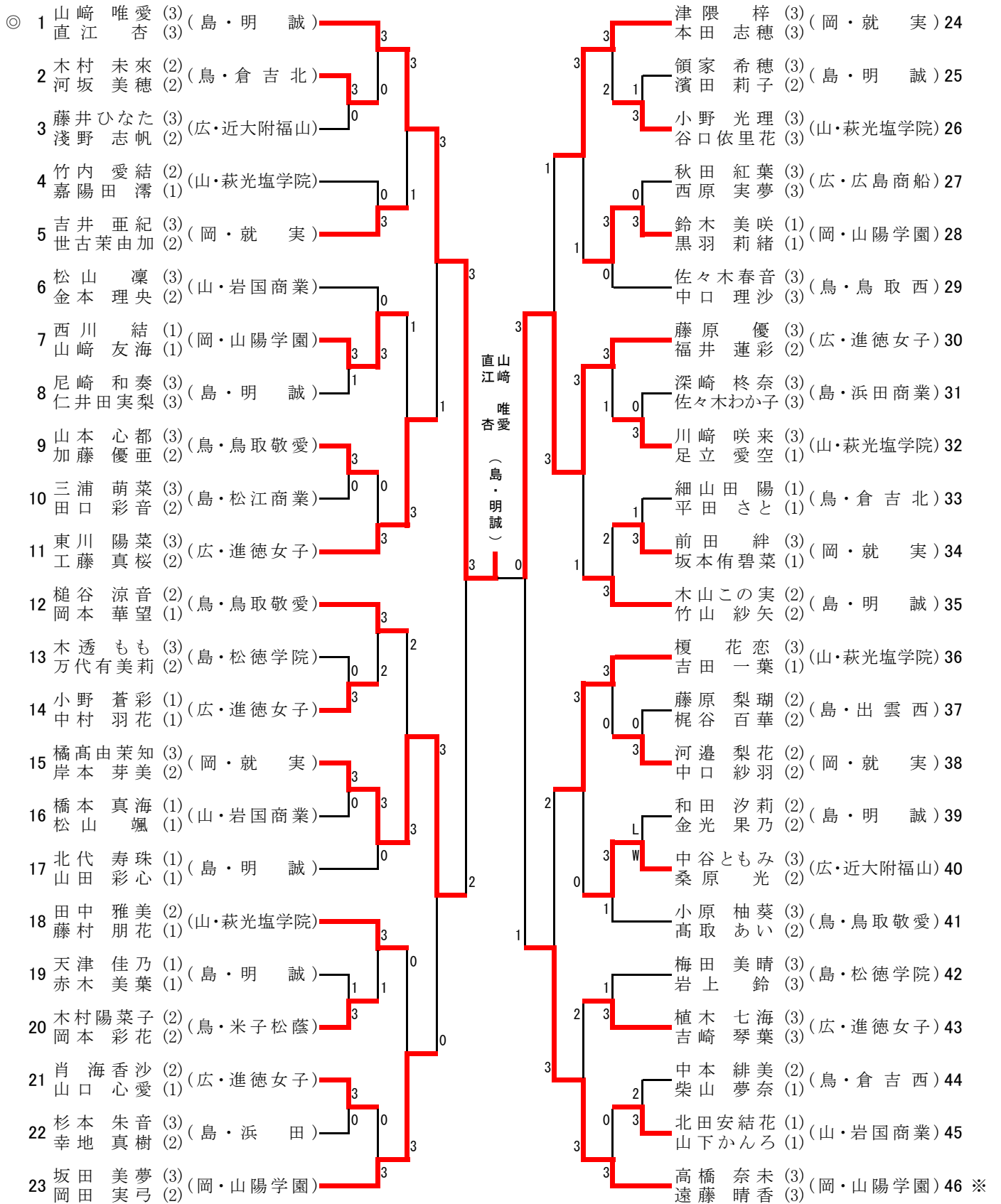
## 女子学校对抗(GT)



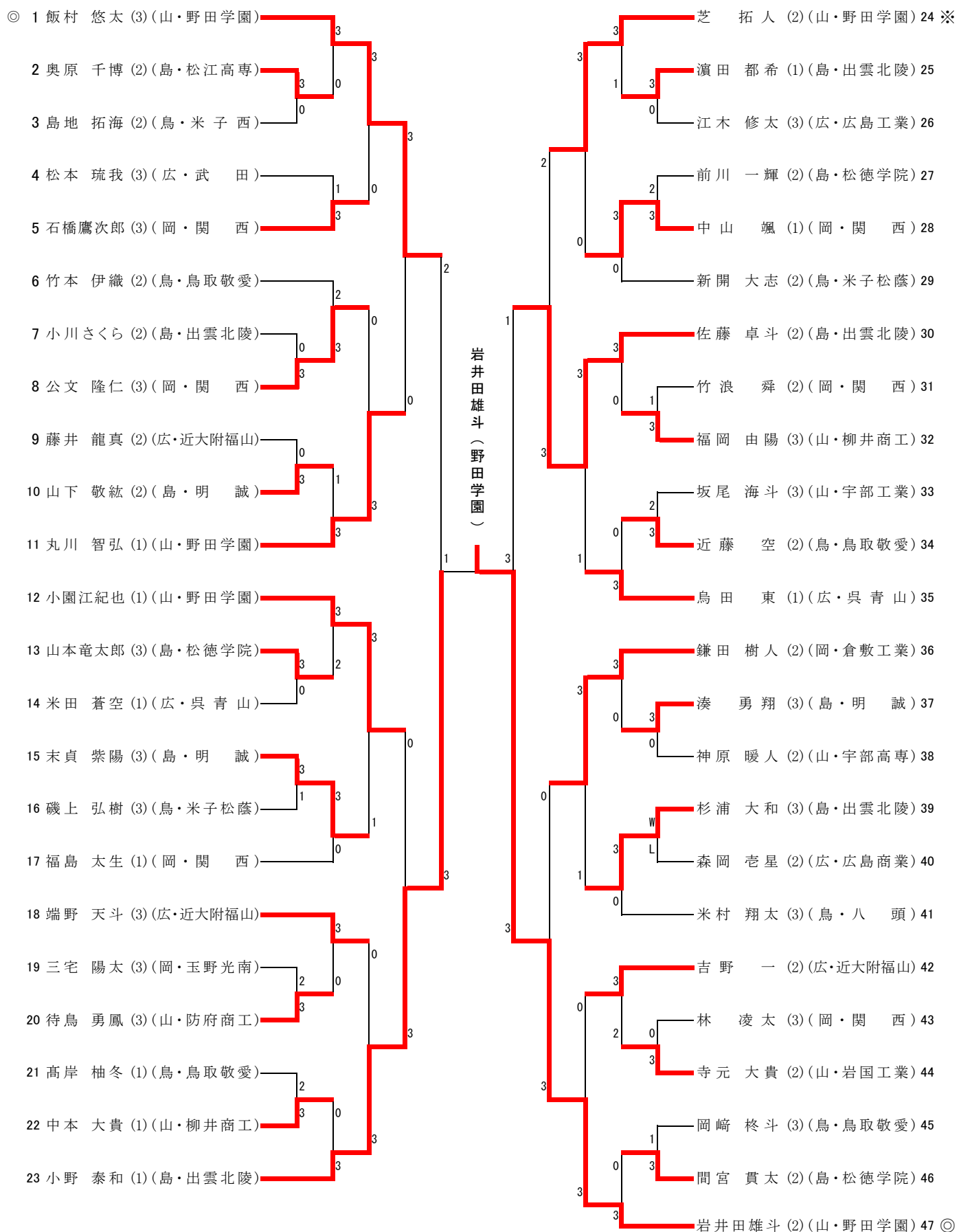
## 男子ダブルス(BD)



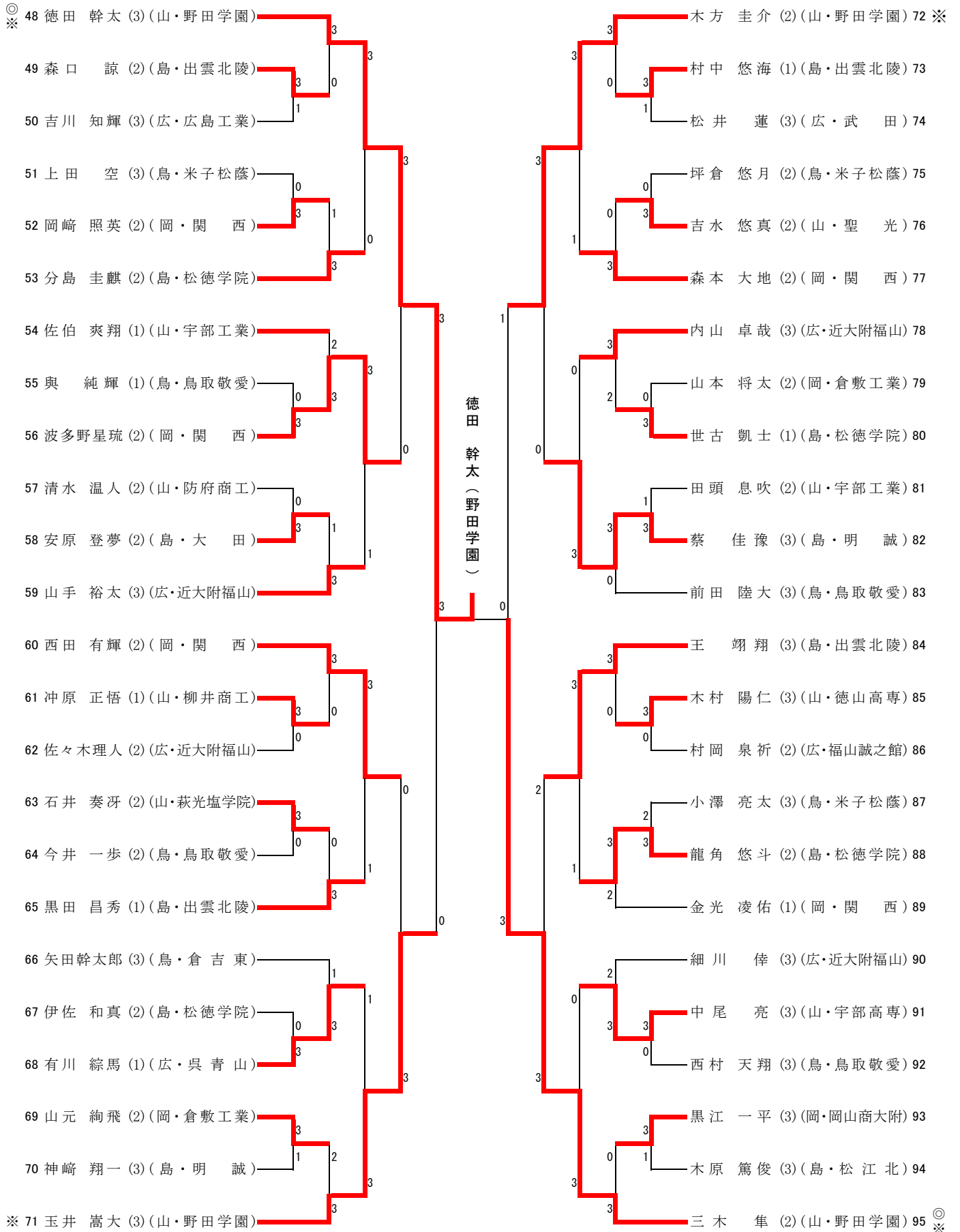
## 女子ダブルス(GD)



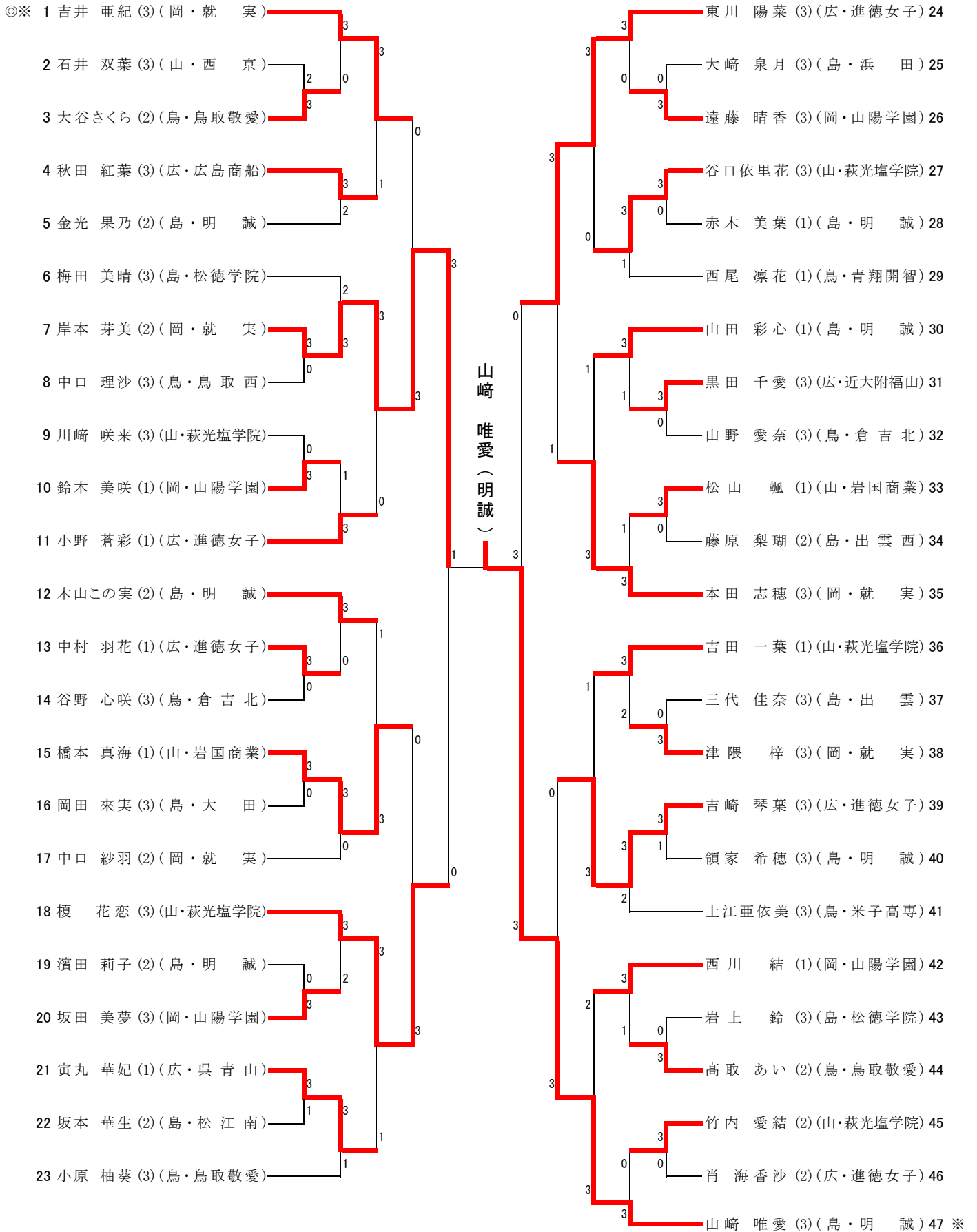
# 男子シングルス(BS) No.1



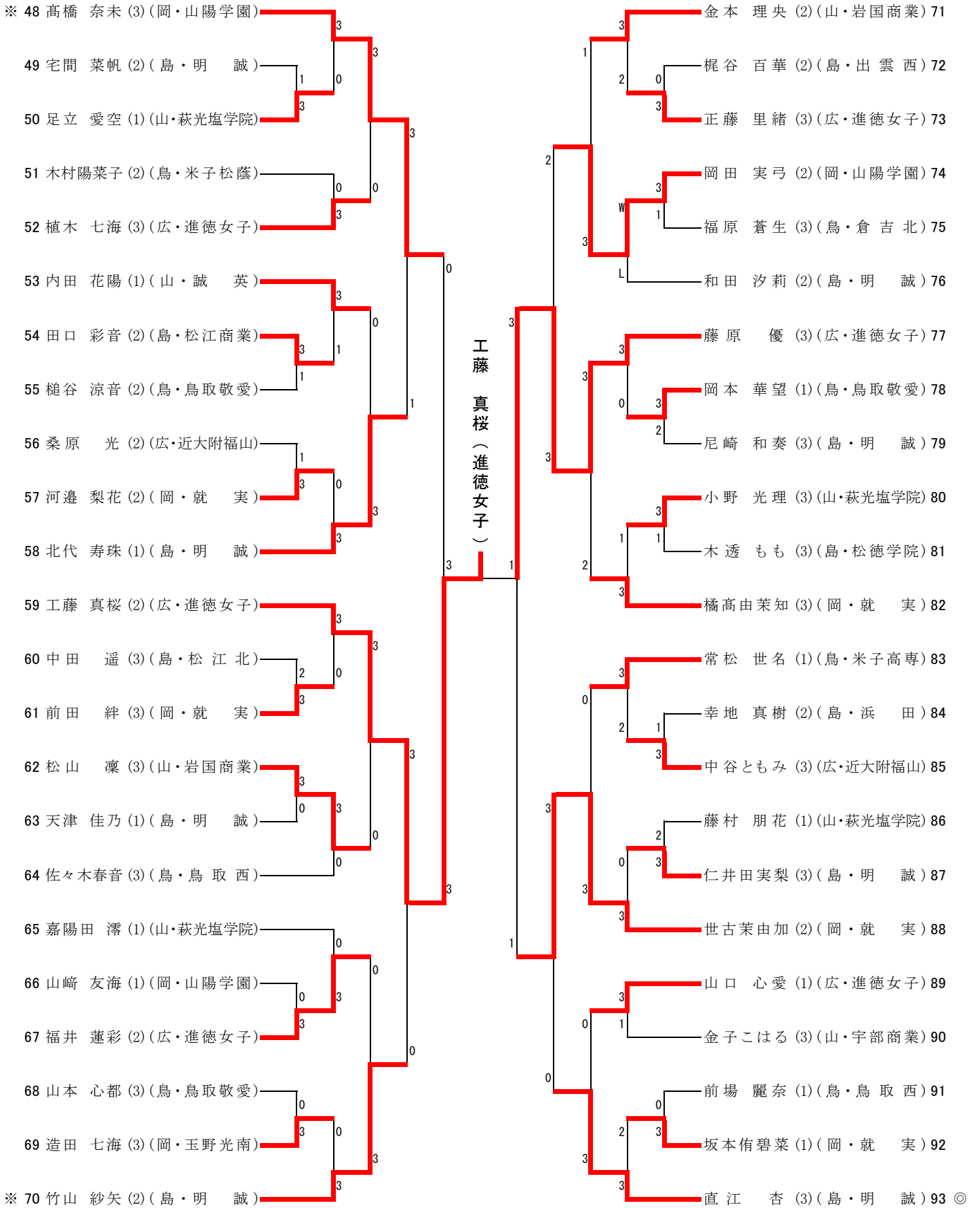
## 男子シングルス(BS) No.2



# 女子シングルス(GS) No.1



## 女子シングルス(GS) No.2





学校対抗 上位記録

男子

決勝

No. 1		3		-		0		No. 28	
野田								出雲北陵	
1	飯村悠太	3	{	11 - 4 11 - 7 11 - 13 7 - 11 11 - 5	}	2	杉浦大和	1	
2	徳田幹太	3	{	11 - 7 11 - 5 11 - 7	}	0	小野泰和	2	
D	徳田幹太 木方圭介	3	{	11 - 3 13 - 11 11 - 9	}	0	杉浦大和 佐藤卓斗	D	
4	芝 拓人		{	- - -	}		王 翊翔	4	
5	三木 隼		{	- - -	}		佐藤卓斗	5	

準決勝

No. 1		3		-		0		No. 9	
野田								呉青山	
1	飯村悠太	3	{	11 - 4 11 - 9 11 - 7	}	0	鳥田 東	1	
2	徳田幹太	3	{	11 - 6 11 - 3 11 - 9	}	0	面田悠佑	2	
D	徳田幹太 木方圭介	3	{	11 - 5 11 - 3 7 - 11 11 - 7	}	1	鳥田 東 有川綜馬	D	
4	三木 隼		{	- - -	}		堺 創大	4	
5	芝 拓人		{	- - -	}		有川綜馬	5	

No. 17		0		-		3		No. 28	
松徳学院								出雲北陵	
1	分島圭麒	0	{	8 - 11 11 - 13 9 - 11	}	3	杉浦大和	1	
2	山本竜太郎	0	{	9 - 11 7 - 11 4 - 11	}	3	小野泰和	2	
D	伊佐和真 世古凱士	1	{	8 - 11 12 - 10 3 - 11 3 - 11	}	3	杉浦大和 佐藤卓斗	D	
4			{	- - -	}			4	
5			{	- - -	}			5	

女子

決勝

No. 16		3		-		0		No. 32	
明誠								山陽学園	
1	木山この実	3	{	11 - 6 9 - 11 11 - 9 11 - 13 12 - 10	}	2	高橋奈未	1	
2	山崎唯愛	3	{	11 - 6 11 - 4 11 - 3	}	0	坂田美夢	2	
D	山崎唯愛 直江 杏	3	{	11 - 8 11 - 5 11 - 8	}	0	高橋奈未 岡田実弓	D	
4	直江 杏		{	- - -	}		鈴木美咲	4	
5	竹山紗矢		{	- - -	}		岡田実弓	5	

準決勝

No. 1		2		-		3		No. 16	
就実								明誠	
1	吉井亜紀	3	{	11 - 6 6 - 11 11 - 6 11 - 9	}	1	木山この実	1	
2	橋高由茉知	2	{	11 - 4 1 - 11 5 - 11 11 - 8 6 - 11	}	3	山崎唯愛	2	
D	本田志穂 津隈 梓	0	{	3 - 11 9 - 11 9 - 11	}	3	山崎唯愛 直江 杏	D	
4	本田志穂	3	{	11 - 5 11 - 5 11 - 7	}	0	竹山紗矢	4	
5	津隈 梓	1	{	8 - 11 11 - 9 10 - 12 6 - 11	}	3	直江 杏	5	

No. 17		1		-		3		No. 32	
進徳女子								山陽学園	
1	東川陽菜	2	{	11 - 9 11 - 2 2 - 11 7 - 11 12 - 14	}	3	高橋奈未	1	
2	福井蓮彩	0	{	8 - 11 10 - 12 9 - 11	}	3	鈴木美咲	2	
D	東川陽菜 工藤真桜	3	{	11 - 7 11 - 8 11 - 8	}	0	高橋奈未 岡田実弓	D	
4	工藤真桜	0	{	8 - 11 11 - 13 7 - 11	}	3	岡田実弓	4	
5	藤原 優		{	- - -	}		坂田美夢	5	

# 個人戦上位記録

## 男子ダブルス

決勝	
No. 12 杉浦 大和 佐藤 卓斗 2 (島根・出雲北陵)	No. 23 飯村 悠太 三木 隼 3 (山口・野田学園)
準決勝	
No. 1 芝 拓人 岩井田 雄斗 1 (山口・野田学園)	No. 12 杉浦 大和 佐藤 卓斗 3 (島根・出雲北陵)
No. 23 飯村 悠太 三木 隼 3 (山口・野田学園)	No. 44 徳田 幹太 木方 圭介 1 (山口・野田学園)

## 女子ダブルス

決勝	
No. 1 山崎 唯愛 直江 杏 3 (島根・明誠)	No. 30 藤原 優 福井 蓮彩 0 (広島・進徳女子)
準決勝	
No. 1 山崎 唯愛 直江 杏 3 (島根・明誠)	No. 15 橘高由 茉知 岸本 芽美 2 (岡山・就実)
No. 30 藤原 優 福井 蓮彩 3 (広島・進徳女子)	No. 46 高橋 奈未 遠藤 晴香 1 (岡山・山陽学園)

## 男子シングルス

決勝	
No. 47 岩井田 雄斗 0 (山・野田学園)	No. 48 徳田 幹太 3 (山・野田学園)
準決勝	
No. 23 小野 泰和 1 (島・出雲北陵)	No. 47 岩井田 雄斗 3 (山・野田学園)
No. 48 徳田 幹太 3 (山・野田学園)	No. 95 三木 隼 0 (山・野田学園)
準々決勝	
No. 1 飯村 悠太 2 (山・野田学園)	No. 23 小野 泰和 3 (島・出雲北陵)
No. 30 佐藤 卓斗 1 (島・出雲北陵)	No. 47 岩井田 雄斗 3 (山・野田学園)
No. 48 徳田 幹太 3 (山・野田学園)	No. 71 玉井 嵩大 0 (山・野田学園)
No. 72 木方 圭介 1 (山・野田学園)	No. 95 三木 隼 3 (山・野田学園)

## 女子シングルス

決勝	
No. 47 山崎 唯愛 3 (島・明誠)	No. 59 工藤 真桜 0 (広・進徳女子)
準決勝	
No. 7 岸本 芽美 1 (岡・就実)	No. 47 山崎 唯愛 3 (島・明誠)
No. 59 工藤 真桜 3 (広・進徳女子)	No. 77 藤原 優 1 (広・進徳女子)
準々決勝	
No. 7 岸本 芽美 3 (岡・就実)	No. 18 榎 花恋 0 (山・萩光塩学院)
No. 24 東川 陽菜 0 (広・進徳女子)	No. 47 山崎 唯愛 3 (島・明誠)
No. 48 高橋 奈未 0 (岡・山陽学園)	No. 59 工藤 真桜 3 (広・進徳女子)
No. 77 藤原 優 3 (広・進徳女子)	No. 88 世古 茉由加 1 (岡・就実)