

第15回中国高等学校相撲新人大会

大会月日 令和4年10月23日(日)

大会会場 岩国市総合運動公園相撲場

大会結果

団体戦

1位	鳥取城北高等学校A
2位	鳥取城北高等学校B
3位	岡山理科大学附属高等学校A
3位	鳥取城北高等学校C

個人戦

第1学年

1位	藤村 隆三郎	(鳥取城北高校)
2位	加藤 哀翔	(鳥取城北高校)
3位	アルタンスフ ラグチャースレン	(鳥取城北高校)
3位	バヤスガラン ムンフビルグーン	(鳥取城北高校)

第2学年

1位	松 田 天	(鳥取城北高校)
2位	平 戸 琉 聖	(岡山理大付高校)
3位	鳴 海 旭 十	(鳥取城北高校)
3位	藪 田 陽 斗	(岡山理大付高校)

無差別級

1位	鳴 海 旭 十	(鳥取城北高校)
2位	松 田 天	(鳥取城北高校)
3位	谷 本 康 汰 郎	(南陽工業高校)
3位	藤 元 大 斗	(鳥取城北高校)

団 体 戦 組 み 合 わ せ

【1】	鳥取城北 B	3	-	0	鳥取城北 A
先	藤村 隆三郎	○	(押し倒し)	×	加嶋 展喜
中	ムンフビルグーン	○	(寄り切り)	×	松田 天
大	加藤 哀翔	○	(突き出し)	×	三橋 条ノ真

【2】	岡山理大付 A	3	-	0	下関北
先	藪田 陽斗	○	(不戦勝)	×	
中	中村 泰陽	○	(寄り切り)	×	松岡 建晋
大	平戸 琉聖	○	(押し倒し)	×	平岡 一樹

【3】	岡山理大付 B	2	-	1	南陽工業
先		×	(不戦勝)	○	田村 海輝
中	松尾 魁心	○	(上手投げ)	×	谷本 康汰郎
大	元座 亮也	○	(押し出し)	×	佐藤 奏太

【4】	鳥取城北 C	2	-	1	竹原
先	ラグチャースレン	×	(寄り倒し)	○	甲斐 芭瑠真
中	内野 四恩	○	(いぞり)	×	蜂須賀 都斗
大	藤元 大斗	○	(不戦勝)	×	政岡 海音

【5】	鳥取城北 B	3	-	0	岡山理大付 B
先	藤村 隆三郎	○	(不戦勝)	×	
中	ムンフビルグーン	○	(押し出し)	×	松尾 魁心
大	加藤 哀翔	○	(上手投げ)	×	元座 亮也

【6】	岡山理大付 A	1	-	2	鳥取城北 C
先	藪田 陽斗	×	(つり出し)	○	ラグチャースレン
中	中村 泰陽	×	(突き落とし)	○	内野 四恩
大	平戸 琉聖	○	(突き倒し)	×	藤元 大斗

【7】	鳥取城北 A	3	-	0	南陽工業
先	加嶋 展喜	○	(押し倒し)	×	田村 海輝
中	松田 天	○	(押し出し)	×	谷本 康汰郎
大	三橋 条ノ真	○	(突き落とし)	×	佐藤 奏太

【8】	下関北	2	-	1	竹原
先		×	(不戦勝)	○	甲斐 芭瑠真
中	松岡 建晋	○	(寄り切り)	×	蜂須賀 都斗
大	平岡 一樹	○	(不戦勝)	×	政岡 海音

【9】	鳥取城北 B	3	-	0	南陽工業
先	藤村 隆三郎	○	(押し出し)	×	田村 海輝
中	ムンフビルグーン	○	(押し出し)	×	谷本 康汰郎
大	加藤 哀翔	○	(突き出し)	×	佐藤 奏太

【10】	岡山理大付 A	3	-	0	竹原
先	藪田 陽斗	○	(寄り倒し)	×	甲斐 芭瑠真
中	中村 泰陽	○	(押し出し)	×	蜂須賀 都斗
大	平戸 琉聖	○	(不戦勝)	×	政岡 海音

【11】	岡山理大付 B	1	-	2	鳥取城北 A
先		×	(不戦勝)	○	加嶋 展喜
中	松尾 魁心	×	(寄り切り)	○	松田 天
大	元座 亮也	○	(突き落とし)	×	三橋 条ノ真

【12】	鳥取城北 C	2	-	1	下関北
先	ラグチャースレン	○	(不戦勝)	×	
中	内野 四恩	×	(寄り倒し)	○	松岡 建晋
大	藤元 大斗	○	(突き出し)	×	平岡 一樹

同点決勝

【 】			-		
先鋒					
中堅					
大将					

【 】			-		
先鋒					
中堅					
大将					

【 】			-		
先鋒					
中堅					
大将					

【 】			-		
先鋒					
中堅					
大将					

【 】			-		
先鋒					
中堅					
大将					

【 】			-		
先鋒					
中堅					
大将					

【 】			-		
先鋒					
中堅					
大将					

【 】			-		
先鋒					
中堅					
大将					

【 】			-		
先鋒					
中堅					
大将					

【 】			-		
先鋒					
中堅					
大将					

【 】			-		
先鋒					
中堅					
大将					

【 】			-		
先鋒					
中堅					
大将					

決勝トーナメント

【準決勝】	鳥取城北B	3	-	0	岡山理大付A
先鋒	藤村 隆三郎	○	(寄り切り)	×	藪田 陽斗
中堅	ムンビルグーン	○	(突き落とし)	×	中村 泰陽
大将	加藤 哀翔	○	(突き出し)	×	平戸 琉聖

【準決勝】	鳥取城北A	2	-	1	鳥取城北C
先鋒	加嶋 展喜	×	(つり出し)	○	ラグチャースレン
中堅	松田 天	○	(突き出し)	×	内野 四恩
大将	三橋 条ノ真	○	(寄り切り)	×	藤元 大斗

【決勝】	鳥取城北B	0	-	3	鳥取城北A
先鋒	藤村 隆三郎	×	(寄り切り)	○	鳴海 旭十
中堅	ムンビルグーン	×	(突き出し)	○	松田 天
大将	加藤 哀翔	×	(寄り切り)	○	三橋 条ノ真

団体戦

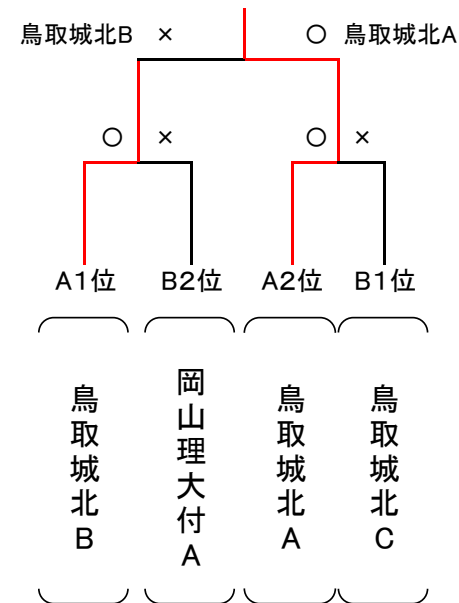
		鳥取城北B	岡山理大付B	鳥取城北A	南陽工業	勝	負	順位
A グループ	鳥取城北B		○	○	○	3	0	1
	岡山理大付B	×		×	○	1	2	3
	鳥取城北A	×	○		○	2	1	2
	南陽工業	×	×	×		0	3	4

		岡山理大付A	鳥取城北C	下関北	竹原	勝	負	順位
B グループ	岡山理大付A		×	○	○	2	1	2
	鳥取城北C	○		○	○	3	0	1
	下関北	×	×		○	1	2	3
	竹原	×	×	×		0	3	4

取組表

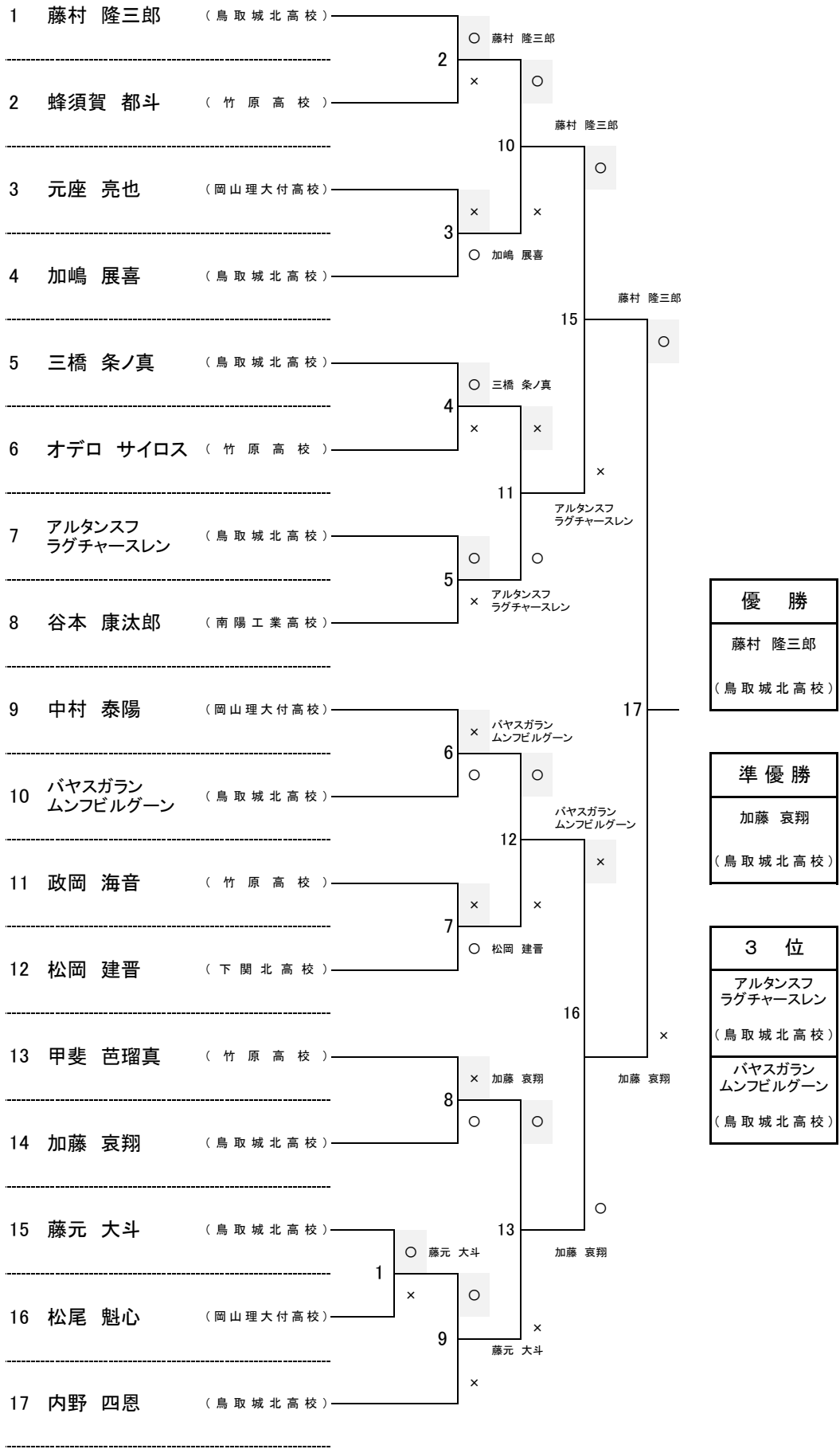
Aグループ				Bグループ			
	東	—	西		東	—	西
1	鳥取城北B	3 — 0	鳥取城北A	2	岡山理大付A	3 — 0	下関北
3	岡山理大付B	2 — 1	南陽工業	4	鳥取城北C	2 — 1	竹原
5	鳥取城北B	3 — 0	岡山理大付B	6	岡山理大付A	1 — 2	鳥取城北C
7	鳥取城北A	3 — 0	南陽工業	8	下関北	2 — 1	竹原
9	鳥取城北B	3 — 0	南陽工業	10	岡山理大付A	3 — 0	竹原
11	岡山理大付B	1 — 2	鳥取城北A	12	鳥取城北C	2 — 1	下関北

決勝トーナメント

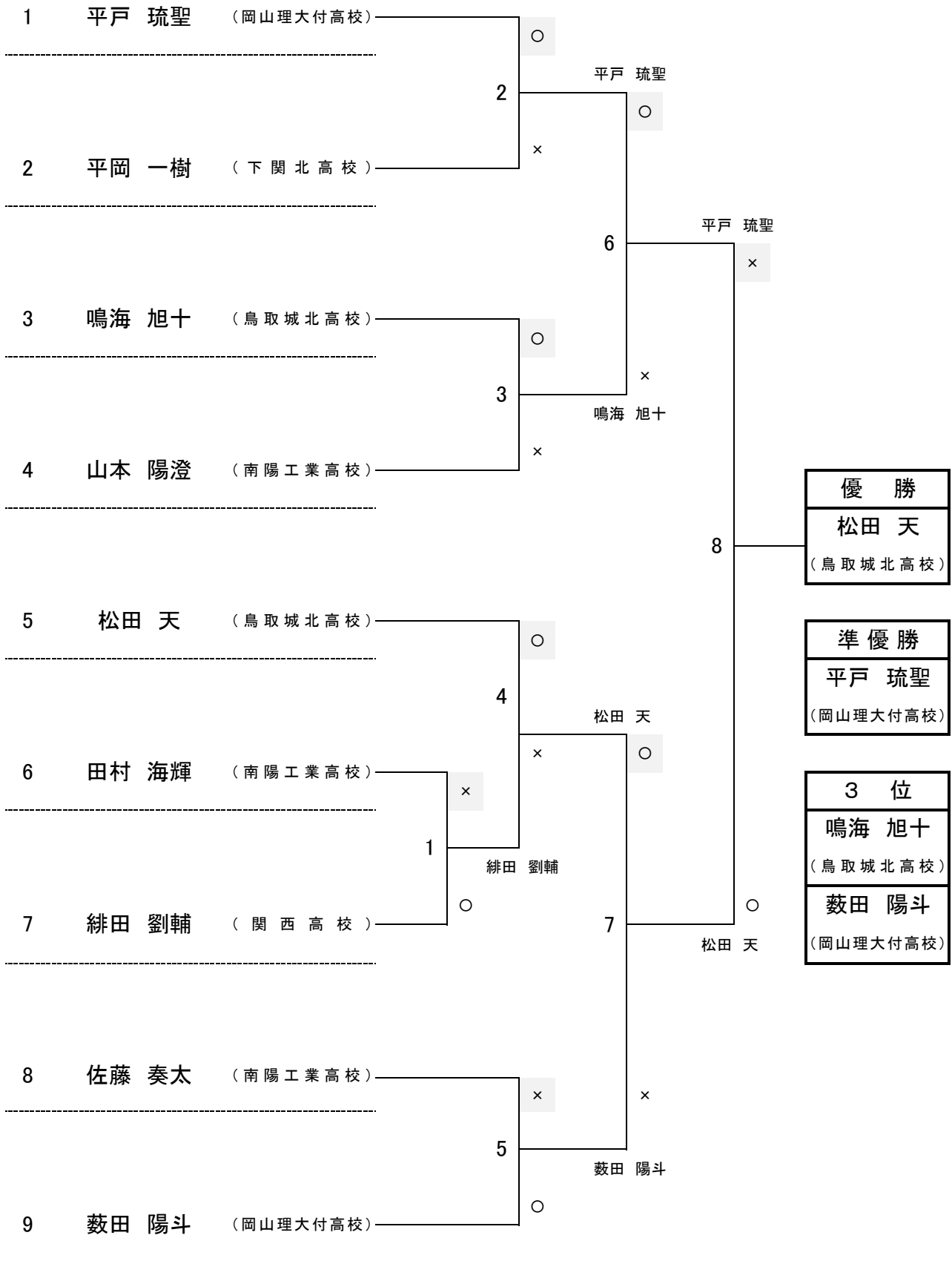


優勝	準優勝	第3位	第3位
鳥取城北A	鳥取城北B	岡山理大付A	鳥取城北C

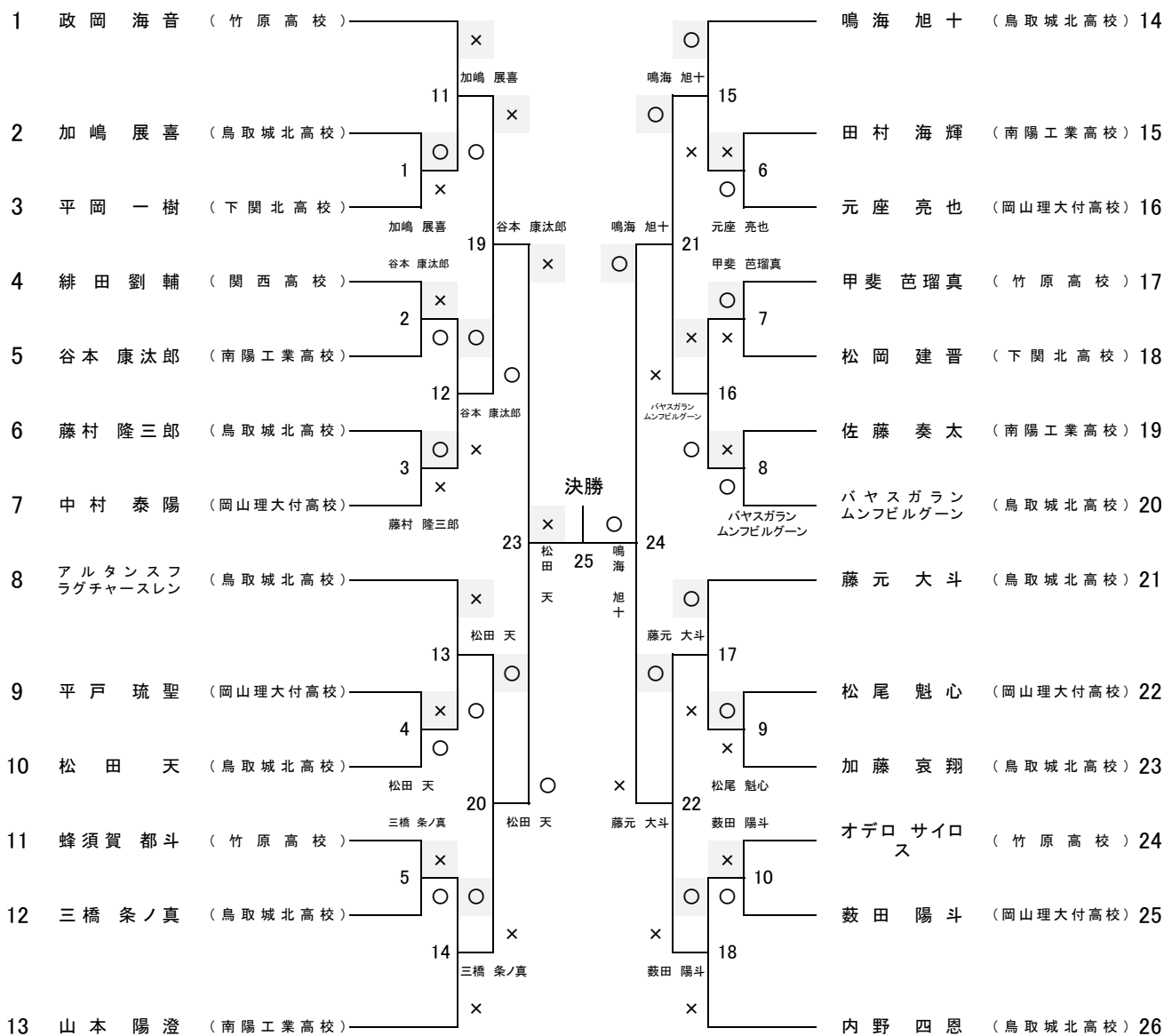
1年生個人トーナメント表



2年生個人トーナメント表



個人無差別級



優勝 鳴海 旭十 (鳥取城北高校)

準優勝 松田 天 (鳥取城北高校)

第3位 谷本 康汰郎 (南陽工業高校)

第3位 藤元 大斗 (鳥取城北高校)