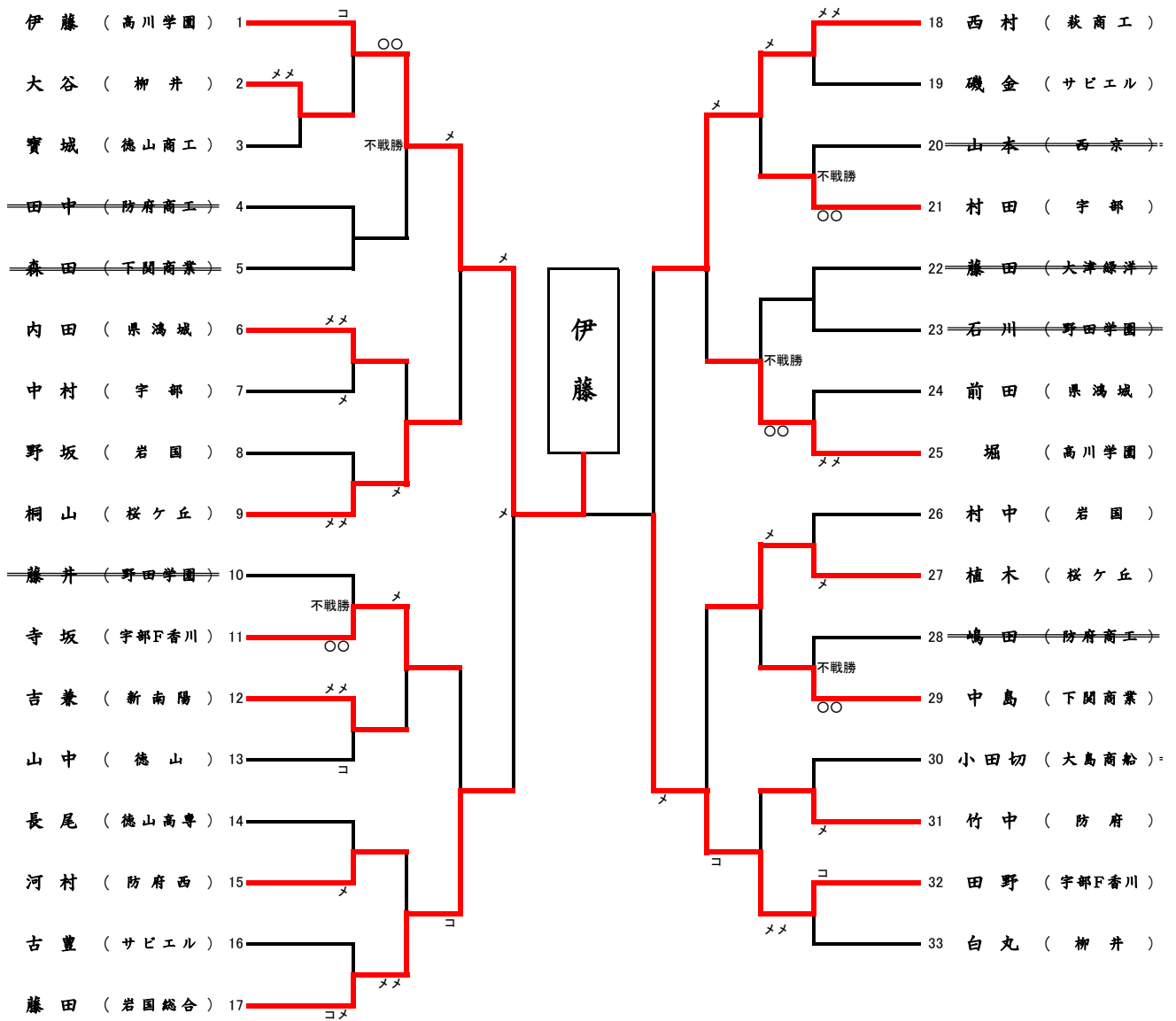






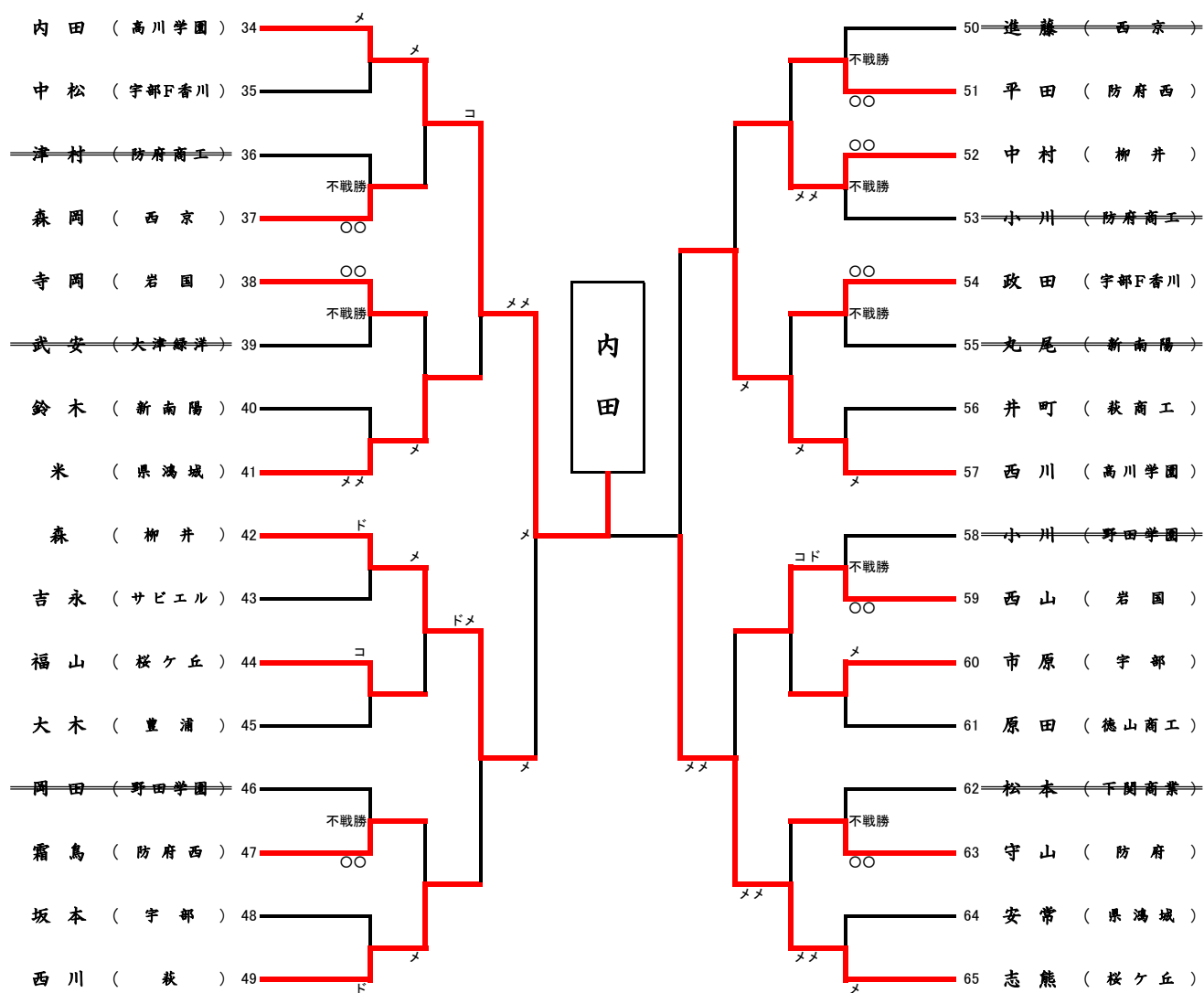
# 令和4年度 山口県体育大会 兼 新人大会(剣道競技)

## 【女子個人1】



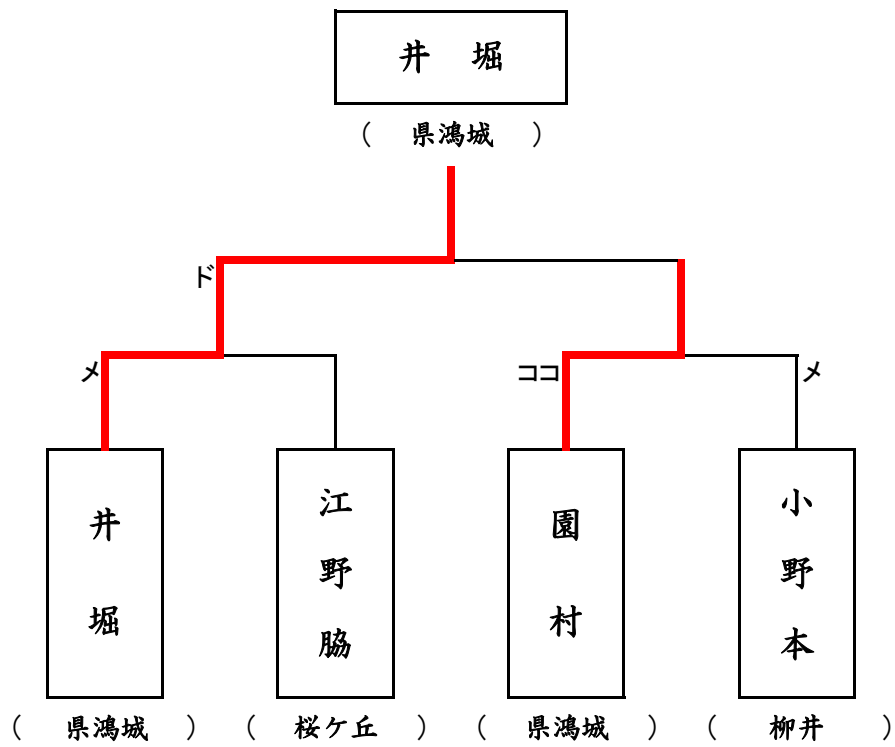
# 令和4年度 山口県体育大会 兼 新人大会(剣道競技)

## 【女子個人2】

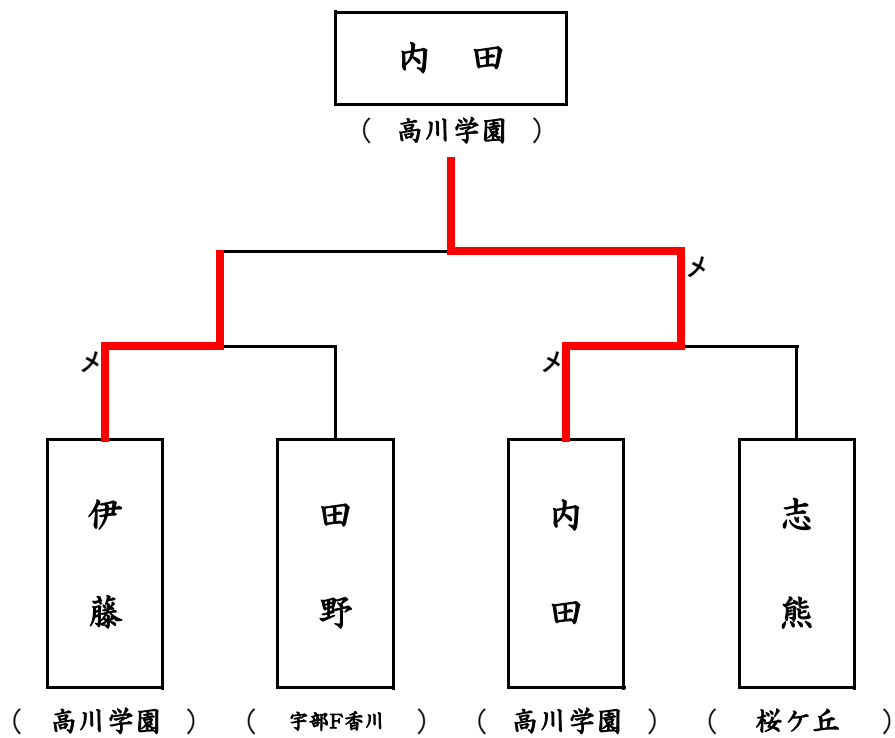


# 令和4年度 山口県体育大会 兼 新人大会(剣道競技)

## 【男子個人】準決勝－決勝戦

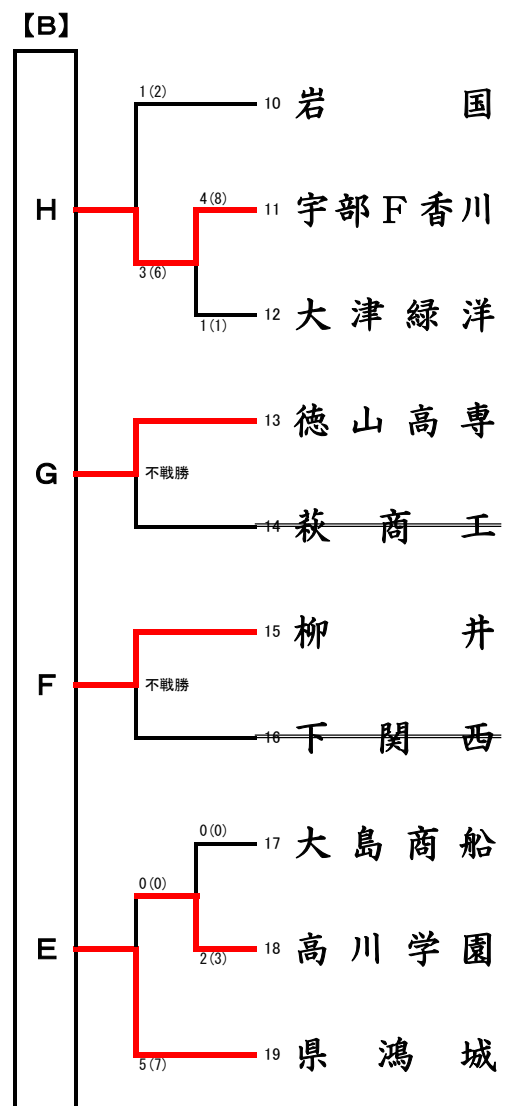
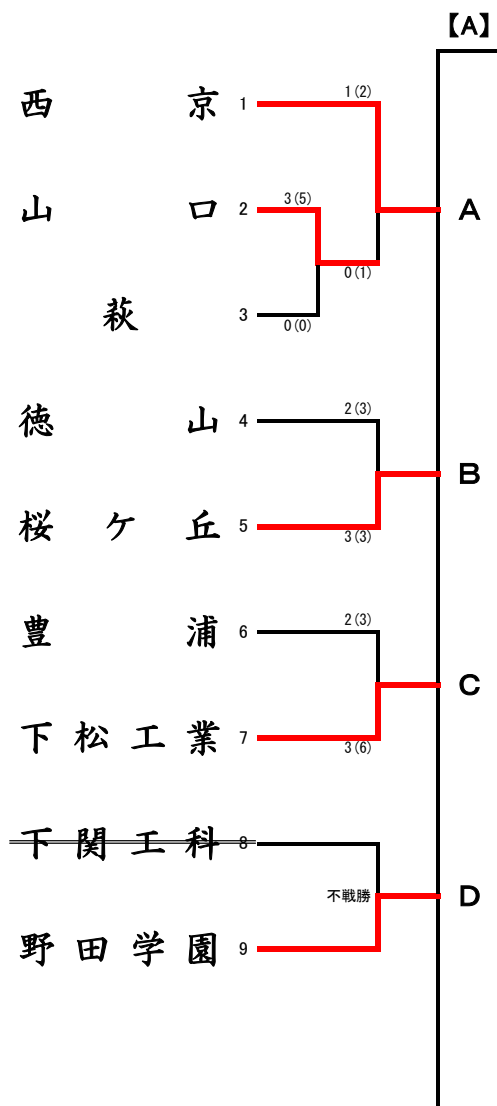


## 【女子個人】準決勝－決勝戦



# 令和4年度 山口県体育大会 兼 新人大会(剣道競技)

## 【男子団体】



## 男子団体【A】リーグ

	A 西京	B 桜ヶ丘	C 下松工業	D 野田学園
A 西京		△ 0(0)	△ 1(2)	△ 0(1)
B 桜ヶ丘	○ 1(1)		△ 1(3)	○ 1(2)
C 下松工業	○ 4(5)	○ 3(6)		○ 3(5)
D 野田学園	○ 3(5)	△ 1(1)	△ 1(3)	
勝点	3	1	0	2
勝者数	8	4	3	4
勝本数	11	7	8	8
順位	1	3	4	2

試合順序

1. C - D
2. A - B
3. D - B
4. A - C
5. B - C
6. A - D

## 男子団体【B】リーグ

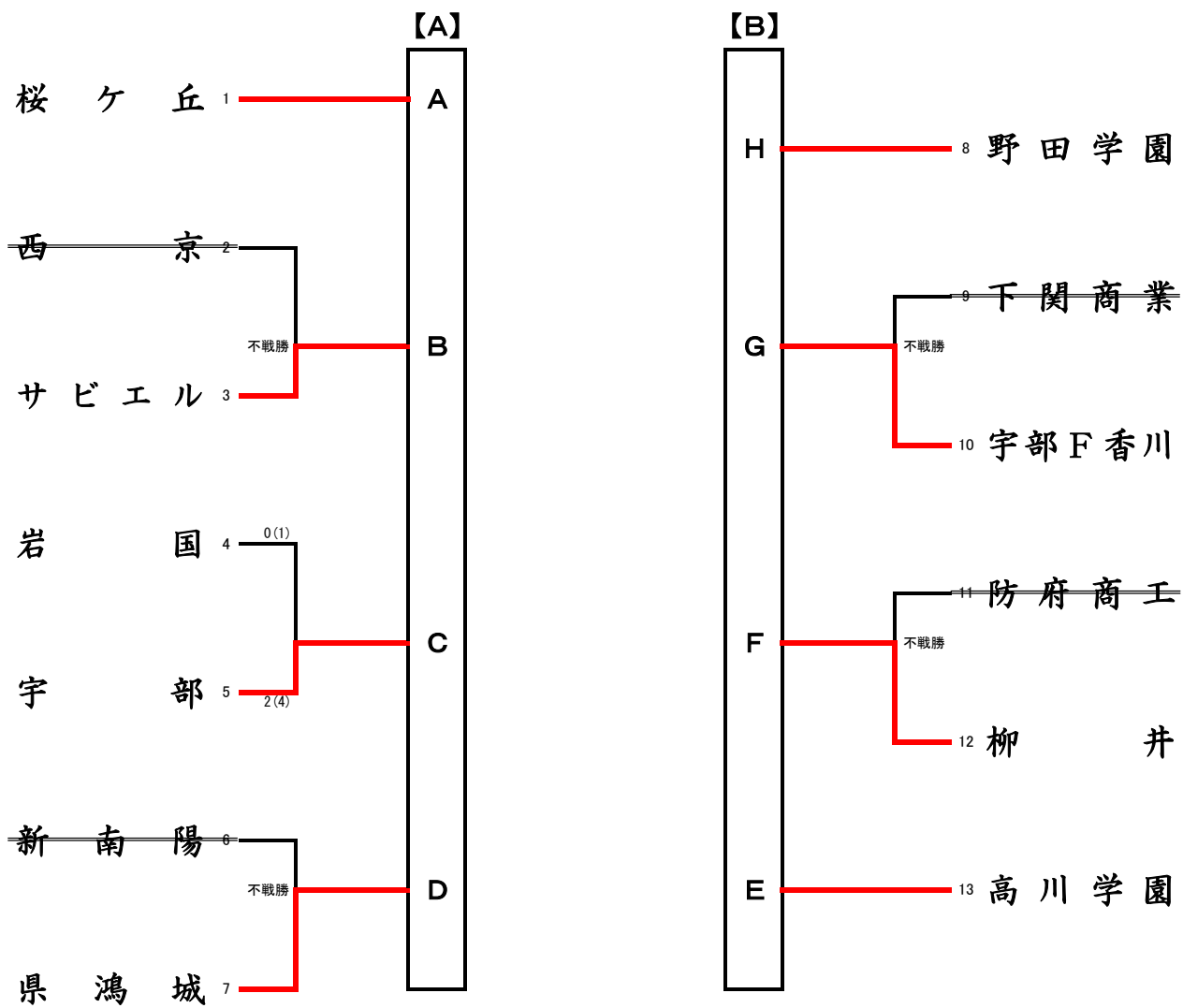
	E 県鴻城	F 柳井	G 徳山高専	H 宇部F香川
E 県鴻城		△ 0(0)	△ 0(1)	△ 0(0)
F 柳井	○ 4(7)		△ 0(1)	○ 3(5)
G 徳山高専	○ 5(10)	○ 3(7)		○ 5(8)
H 宇部F香川	○ 4(7)	△ 1(1)	△ 0(0)	
勝点	3	1	0	2
勝者数	13	4	0	8
勝本数	24	8	2	13
順位	1	3	4	2

試合順序

1. G - H
2. E - F
3. H - F
4. E - G
5. F - G
6. E - H

# 令和4年度 山口県体育大会 兼 新人大会(剣道競技)

## 【女子団体】





## 女子団体【A】リーグ

	A 桜ヶ丘	B サビエル	C 宇部	D 県鴻城
A 桜ヶ丘		△ 0(0)	△ 0(0)	○ 2(3)
B サビエル	○ 5(10)		○ 5(10)	○ 5(9)
C 宇部	○ 5(7)	△ 0(0)		○ 4(7)
D 県鴻城	△ 1(3)	△ 0(0)	△ 0(1)	
勝点	2	0	1	3
勝者数	11	0	5	11
勝本数	20	0	11	19
順位	2	4	3	1

試合順序

1. C - D
2. A - B
3. D - B
4. A - C
5. B - C
6. A - D

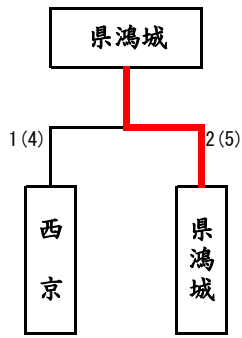
## 女子団体【B】リーグ

	E 高川学園	F 柳井	G 宇部F香川	H 野田学園
E 高川学園		○ 2(3)	△ 0(0)	△ 0(0)
F 柳井	△ 1(1)		△ 1(1)	△ 0(0)
G 宇部F香川	○ 5(6)	○ 3(5)		△ 0(1)
H 野田学園	○ 4(6)	○ 5(8)	○ 2(5)	
勝点	2	3	1	0
勝者数	10	10	3	0
勝本数	13	16	6	1
順位	2	1	3	4

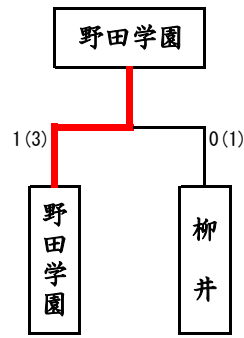
試合順序

1. G - H
2. E - F
3. H - F
4. E - G
5. F - G
6. E - H

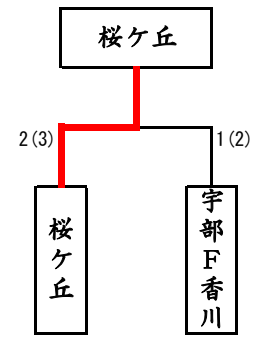
## 男子団体決定戦



(A組1位) (B組1位)



(A組2位) (B組3位)



(A組3位) (B組2位)

### 男子団体決勝戦

校名	先鋒	次鋒	中堅	副将	大将	得点	代表
西京	藤本		武持	田中	河村	1 (4)	
	メ		メ	メ	メ		
県鴻城	西浦	大田	阿部	園村	井堀	2 (5)	
	コ	〇	〇	メ	メ		

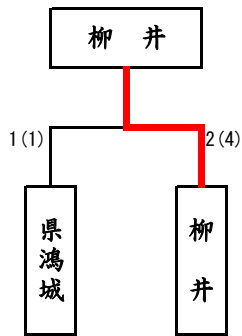
### 男子団体三位決定戦

校名	先鋒	次鋒	中堅	副将	大将	得点	代表
野田学園	木原		井町	朝間	品川	1 (3)	
	メ		メ	メ	コ		
柳井	福永		小野本	長沼	松本	0 (1)	
	メ		メ	メ	メ		

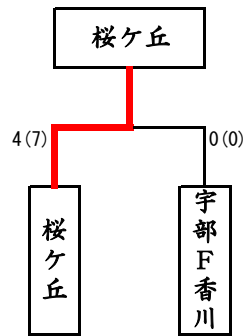
### 男子団体三位決定戦

校名	先鋒	次鋒	中堅	副将	大将	得点	代表
桜ヶ丘	上土居		金岡	木村	江野脇	2 (3)	
	メ		メ	メ	コ		
宇部F香川	山元	福田	植松	松尾	石津	1 (2)	
	〇	〇	メ	メ	メ		

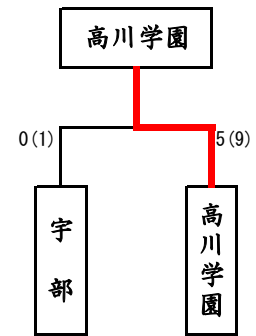
## 女子団体決定戦



(A組1位) (B組1位)



(A組2位) (B組3位)



(A組3位) (B組2位)

### 女子団体決勝戦

校名	先鋒	次鋒	中堅	副将	大将	得点	代表
県鴻城	弘中	西村	安常	内田	米	1 (1)	
	メ	メ	メ	メ	メ		
柳井	コド	大谷	藤井	中村	森	2 (4)	
	コ	メ	メ	メ	白丸		

### 女子団体三位決定戦

校名	先鋒	次鋒	中堅	副将	大将	得点	代表
桜ヶ丘	植木	茂刈	福山	桐山	志熊	4 (7)	
	コ	メ	メ	メ	メ		
宇部F香川	政田	杉山	田野	中松	寺坂	0 (0)	
	メ	メ	メ	メ	メ		

### 女子団体三位決定戦

校名	先鋒	次鋒	中堅	副将	大将	得点	代表
宇部	市原	坂本	本田	中村	藤井	0 (1)	
	コ	コ	メ	メ	メ		
高川学園	メ	コ	メ	メ	メ	5 (9)	
	堀	矢坂	西川	内田	伊藤		

## 令和4年度 山口県体育大会 兼 新人大会(剣道競技)

### 個人戦ベスト8

男子

第1位 いほり ほうらい  
井堀 宝来 ( 山口県鴻城 高等学校 2年 三段 )

第2位 そのむら かなた  
園村 奏汰 ( 山口県鴻城 高等学校 2年 二段 )

第3位 えのわき そうご  
江野脇 颯冴 ( 山口県桜ヶ丘 高等学校 1年 二段 )

第3位 おのもと ゆう  
小野本 優 ( 山口県立柳井 高等学校 2年 三段 )

ベスト8 にしだ しゅんたろう  
西田 俊太郎 ( 山口県立新南陽 高等学校 2年 三段 )

ベスト8 たなか かいと  
田中 魁人 ( 山口県立西京 高等学校 2年 二段 )

ベスト8 おおた じゅんや  
大田 純也 ( 山口県鴻城 高等学校 1年 二段 )

ベスト8 あべ ともひろ  
阿部 智大 ( 山口県鴻城 高等学校 2年 二段 )

女子

第1位 うちだ あゆ  
内田 あゆ ( 高川学園 高等学校 1年 二段 )

第2位 いとう ももこ  
伊藤 萌々子 ( 高川学園 高等学校 1年 二段 )

第3位 しくま めぐみ  
志熊 萌 ( 山口県桜ヶ丘 高等学校 2年 二段 )

第3位 たの ありさ  
田野 亜莉紗 ( 宇部F香川 高等学校 1年 初段 )

ベスト8 もり みづき  
森 美月季 ( 山口県立柳井 高等学校 2年 二段 )

ベスト8 ふじた さら  
藤田 紗良 ( 山口県立岩国総合 高等学校 2年 三段 )

ベスト8 にしかわ ゆい  
西川 結衣 ( 高川学園 高等学校 2年 二段 )

ベスト8 にしむら あゆみ  
西村 涉未 ( 山口県立萩商工 高等学校 2年 初段 )

令和4年度 山口県体育大会 兼 新人大会(剣道競技)

成 績

【 男子 団 体 の 部 】

第1位 山 口 県 鴻 城 高 等 学 校

第2位 山 口 県 立 西 京 高 等 学 校

第3位 野 田 学 園 高 等 学 校

第3位 山 口 県 桜 ケ 丘 高 等 学 校

【 女 子 団 体 の 部 】

第1位 山 口 県 立 柳 井 高 等 学 校

第2位 山 口 県 鴻 城 高 等 学 校

第3位 高 川 学 園 高 等 学 校

第3位 山 口 県 桜 ケ 丘 高 等 学 校

【 男 子 個 人 の 部 】

第1位 井 堀 宝 来 ( 山 口 県 鴻 城 高 等 学 校 2 年 三 段 )  
い ほ り ほうらい

第2位 園 村 奏 汰 ( 山 口 県 鴻 城 高 等 学 校 2 年 二 段 )  
そのむらかなた

第3位 江 野 脇 颯 冴 ( 山 口 県 桜 ケ 丘 高 等 学 校 1 年 二 段 )  
えのわきそうご

第3位 小 野 本 優 ( 山 口 県 立 柳 井 高 等 学 校 2 年 三 段 )  
おのもとゆう

【 女 子 個 人 の 部 】

第1位 内 田 あ ゆ ( 高 川 学 園 高 等 学 校 1 年 二 段 )  
うちだあゆ

第2位 伊 藤 萌 々 子 ( 高 川 学 園 高 等 学 校 1 年 二 段 )  
いとうももこ

第3位 志 熊 萌 ( 山 口 県 桜 ケ 丘 高 等 学 校 2 年 二 段 )  
しくまめぐみ

第3位 田 野 亜 莉 紗 ( 宇 部 F 香 川 高 等 学 校 1 年 初 段 )  
たのありさ