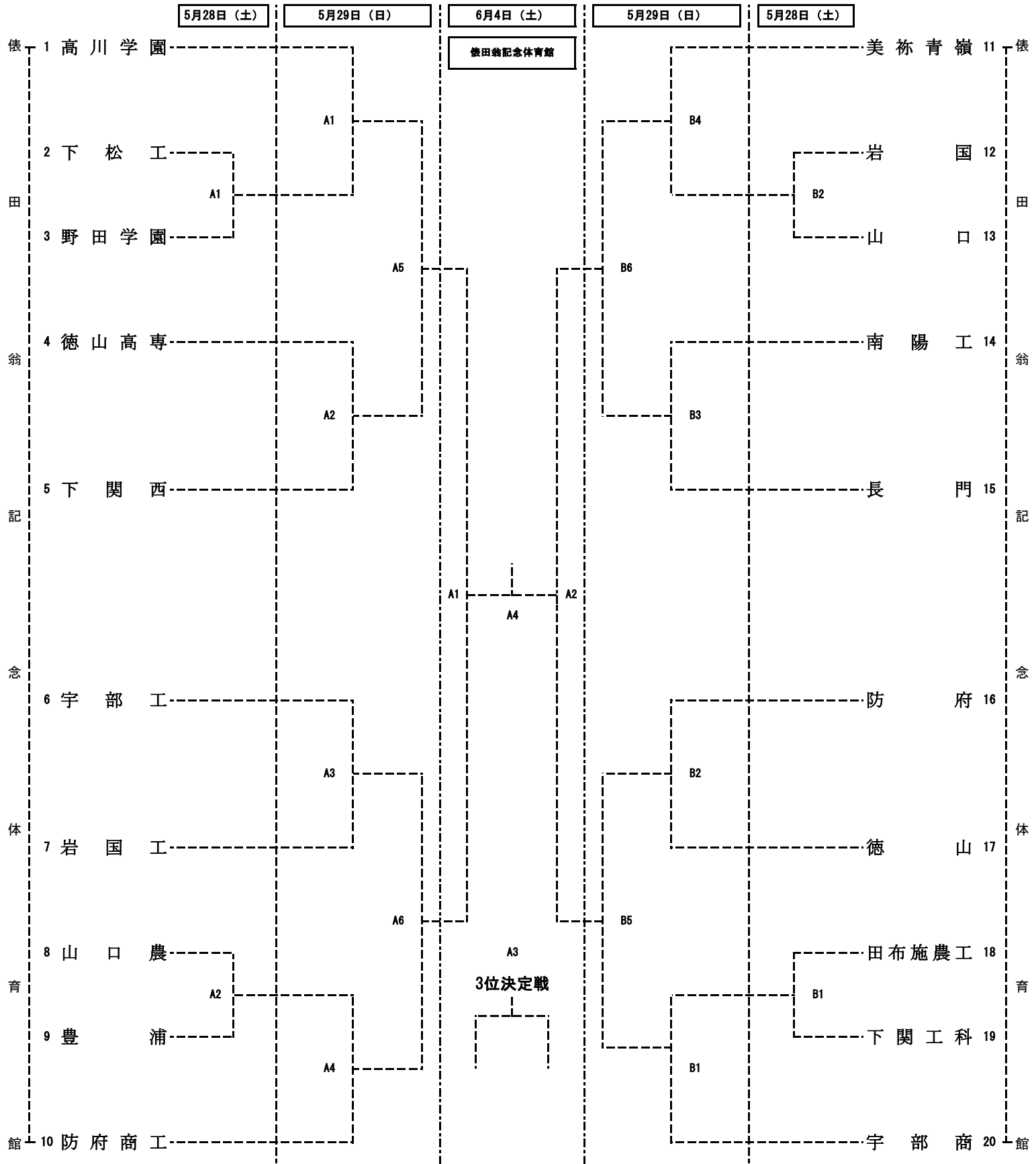
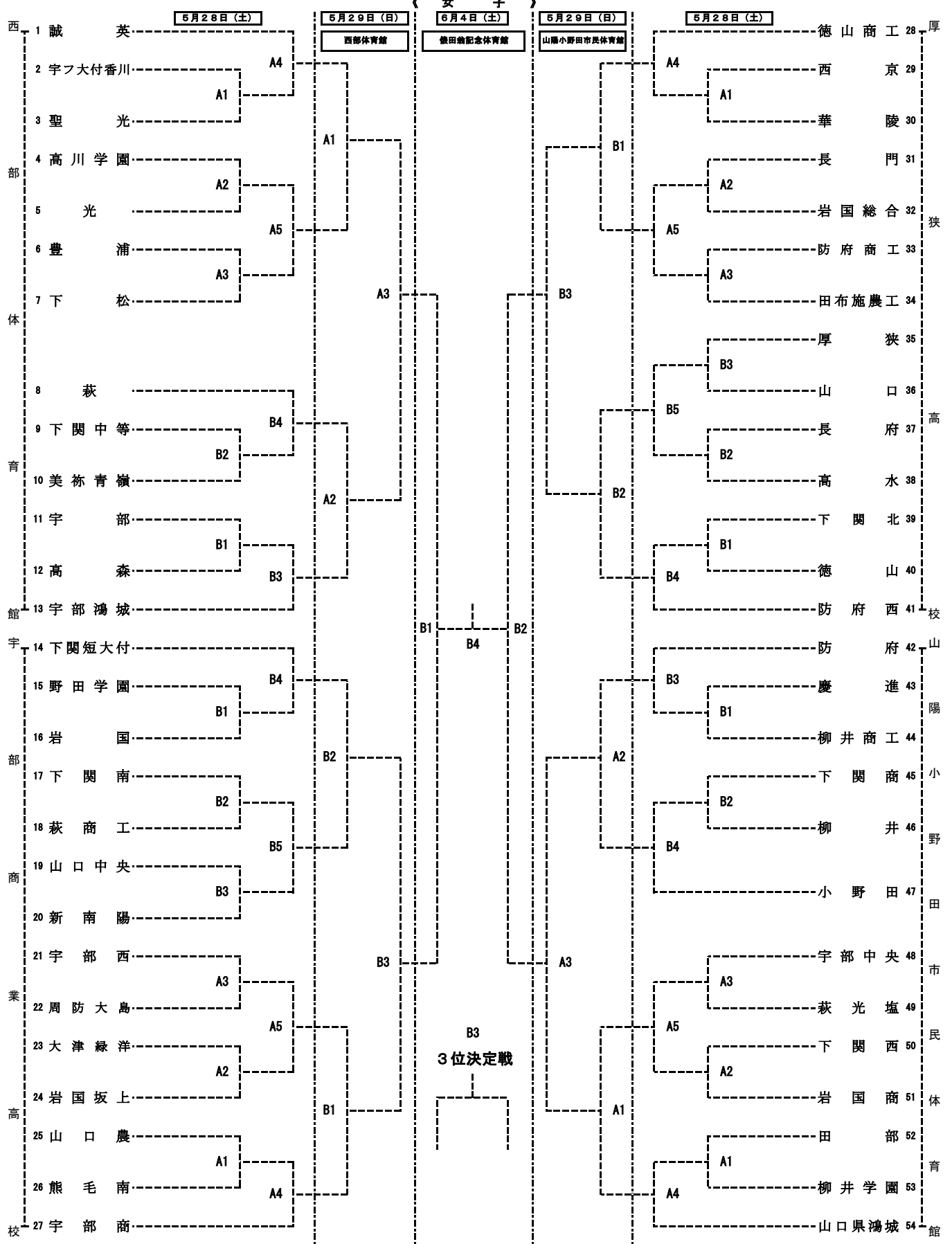


第73回山口県高等学校総合体育大会（バレーボール競技）
 第75回全国高等学校総合体育大会バレーボール競技山口県予選会
 令和4年度天皇杯・皇后杯全日本バレーボール選手権大会山口県予選会
 令和4年5月28日（土）・29日（日）・6月4日（土） 宇部市
 《 男 子 》



◎	大会本部 : 宇部市徳田翁記念体育館	TEL	0836-31-1506
◎	本部宿舎 :	TEL	
◎	会場の開館 : 1日目 10:00 2日目・3日目 9:00		
◎	第1試合開始 : 1日目 11:00 2日目・3日目 10:00		
◎	総会における申し合わせ事項を厳守して下さい。		
◎	試合球1日目はカラーボール(人工皮革)持ち寄り(男子:ミカサ)		
◎	今大会の情報を山口県高体連バレーボール専門部のHPIに掲載しますので、頻繁に確認をお願いいたします。		

第73回山口県高等学校総合体育大会（バレーボール競技）
 第75回全国高等学校総合体育大会バレーボール競技山口県予選会
 令和4年度天皇杯・皇后杯全日本バレーボール選手権大会山口県予選会
 令和4年5月28日（土）・29日（日）・6月4日（土） 宇部市・山陽小野田市



◎	大会本部	宇部市徳田翁記念体育館	TEL	0836-31-1506
◎	本部宿舎		TEL	
◎	開場	3日間とも 9:00		
◎	第1試合開始	3日間とも 10:00		
◎	總會における申し合わせ事項を厳守して下さい。			
◎	試合球 1日目はカラーボール(人工皮革)持ち寄り(モルテン)			
◎	今大会の情報を山口県高体連バレーボール専門部のHPに掲載しますので、頻りに確認をお願いします。			