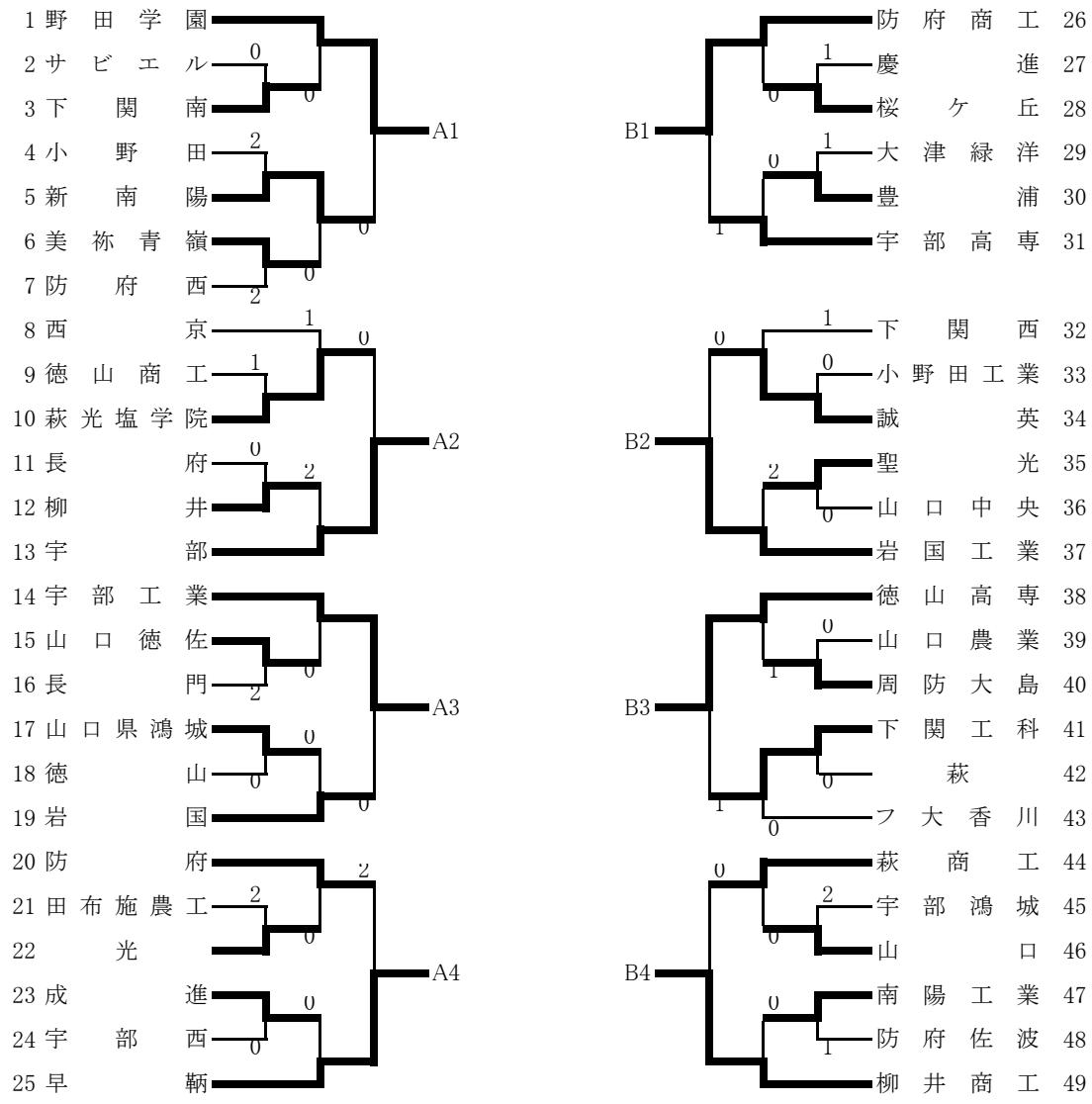
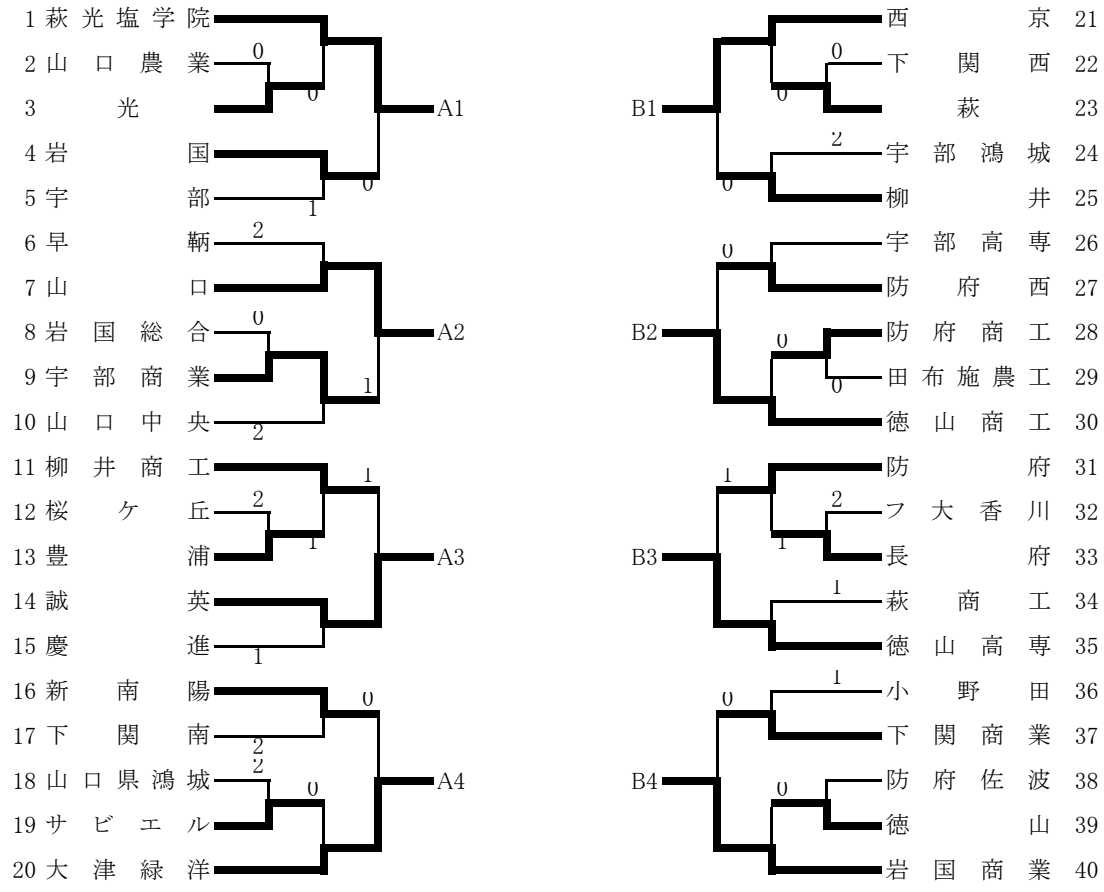


男子学校対抗



女子学校対抗



令和4年度山口県高等学校体育大会卓球競技 男女団体

令和4年5月28日(土)・5月29日(日)岩国市総合体育館

男子団体

	野田学園	宇部	宇部工業	早瀬	勝敗	順位
野田学園	-	3 - 0	3 - 0	3 - 0	3/0	1
宇部	0 - 3	-	0 - 3	2 - 3	0/3	4
宇部工業	0 - 3	3 - 0	-	3 - 1	2/1	2
早瀬	0 - 3	3 - 2	1 - 3	-	1/2	3

	防府商工	岩国工業	徳山高専	柳井商工	勝敗	順位
防府商工	-	2 - 3	1 - 3	0 - 3	0/3	4
岩国工業	3 - 2	-	2 - 3	1 - 3	1/2	3
徳山高専	3 - 1	3 - 2	-	0 - 3	2/1	2
柳井商工	3 - 0	3 - 1	3 - 0	-	3/0	1

	野田学園	宇部工業	柳井商工	徳山高専	勝敗	順位
野田学園	-	3 - 0	3 - 0	3 - 0	3/0	1
宇部工業	0 - 3	-	1 - 3	3 - 0	1/2	3
柳井商工	0 - 3	3 - 1	-	3 - 0	2/1	2
徳山高専	0 - 3	0 - 3	0 - 3	-	0/3	4

	早瀬	宇部	岩国工業	防府商工	勝敗	順位
早瀬	-	3 - 2	2 - 3	1 - 3	1/2	3
宇部	2 - 3	-	0 - 3	0 - 3	0/3	4
岩国工業	3 - 2	3 - 0	-	3 - 2	3/0	1
防府商工	3 - 1	3 - 0	2 - 3	-	2/1	2

女子団体

	萩光塩学院	山口	誠英	大津緑洋	勝敗	順位
萩光塩学院	-	3 - 0	3 - 0	3 - 0	3/0	1
山口	0 - 3	-	1 - 3	3 - 2	1/2	3
誠英	0 - 3	3 - 1	-	3 - 2	2/1	2
大津緑洋	0 - 3	2 - 3	2 - 3	-	0/3	4

	西京	徳山商工	徳山高専	岩国商業	勝敗	順位
西京	-	3 - 2	3 - 0	0 - 3	2/1	2
徳山商工	2 - 3	-	3 - 1	0 - 3	1/2	3
徳山高専	0 - 3	1 - 3	-	0 - 3	0/3	4
岩国商業	3 - 0	3 - 0	3 - 0	-	3/0	1

	萩光塩学院	誠英	岩国商業	西京	勝敗	順位
萩光塩学院	-	3 - 0	3 - 0	3 - 0	3/0	1
誠英	0 - 3	-	1 - 3	3 - 0	1/2	3
岩国商業	0 - 3	3 - 1	-	3 - 0	2/1	2
西京	0 - 3	0 - 3	0 - 3	-	0/3	4

	山口	大津緑洋	徳山商工	徳山高専	勝敗	順位
山口	-	3 - 2	3 - 2	1 - 3	2/1	1
大津緑洋	2 - 3	-	2 - 3	3 - 2	1/2	3
徳山商工	2 - 3	3 - 2	-	3 - 1	2/1	2
徳山高専	3 - 1	2 - 3	1 - 3	-	1/2	4

- 男子団体
- 1位 野田学園
  - 2位 柳井商工
  - 3位 宇部工業
  - 4位 徳山高専
  - 5位 岩国工業
  - 6位 防府商工
  - 7位 早瀬
  - 8位 宇部

- 女子団体
- 1位 萩光塩学院
  - 2位 岩国商業
  - 3位 誠英
  - 4位 西京
  - 5位 山口
  - 6位 徳山商工
  - 7位 大津緑洋
  - 8位 徳山高専

男女とも1位校はインターハイ出場、男子6位、女子5位までが中国大会出場

令和4年度全国・中国高等学校卓球選手権大会山口県予選

A	1		2		3		4		勝敗	順位
	坂尾海斗		小園江紀也		丸川智弘		三木隼			
	宇部工業		野田学園		野田学園		野田学園			
1	坂尾海斗		5 - 11 2 - 11		3 - 11 11 - 9		3 - 11 6 - 11		0 - 3	4
	宇部工業	0	4 - 11 3	1	2 - 11 2 - 11	3	0	6 - 11 3		
2	小園江紀也	3	11 - 5 11 - 2 11 - 4	0	11 - 7 11 - 9 11 - 8	0	1	6 - 11 7 - 11 5 - 11	2 - 1	2
	野田学園									
3	丸川智弘	3	11 - 3 9 - 11 11 - 2	1	7 - 11 9 - 11 8 - 11	3		4 - 11 6 - 11 2 - 11	1 - 2	3
	野田学園									
4	三木隼	3	11 - 3 11 - 6	0	11 - 6 7 - 11 11 - 5	1	3	11 - 4 11 - 6 11 - 2	3 - 0	1
	野田学園									

B	1		2		3		4		勝敗	順位
	福岡由陽		芝拓人		岩井田雄斗		寺元大貴			
	柳井商工		野田学園		野田学園		岩国工業			
1	福岡由陽		6 - 11 4 - 11 9 - 11	3	4 - 11 9 - 11 4 - 11	3	1	5 - 11 6 - 11 11 - 10 10 - 12	0 - 3	4
	柳井商工									
2	芝拓人	3	11 - 6 11 - 9	0	11 - 6 11 - 2	0	3	11 - 5 11 - 5 11 - 4	3 - 0	1
	野田学園									
3	岩井田雄斗	3	11 - 4 11 - 9 11 - 4	0	6 - 11 2 - 11 2 - 11	3		11 - 2 11 - 8 11 - 6	2 - 1	2
	野田学園									
4	寺元大貴	3	11 - 5 11 - 6 10 - 11	1	5 - 11 5 - 11 4 - 11	3	0	2 - 11 8 - 11 6 - 11	1 - 2	3
	岩国工業									

男子予選リーグ 結果一覧

C	1		2		3		4		勝敗	順位
	佐伯爽翔		木方圭介		徳田幹太		待鳥勇鳳			
	宇部工業		野田学園		野田学園		防府商工			
1	佐伯爽翔		7 - 11 9 - 11 6 - 11	3	5 - 11 2 - 11 3 - 11	3	3	11 - 7 11 - 2 12 - 14 11 - 5	1 - 2	3
	宇部工業									
2	木方圭介	3	11 - 7 11 - 9 11 - 6	0	6 - 11 11 - 7 5 - 11	2	3	11 - 4 11 - 6 11 - 3	2 - 1	2
	野田学園									
3	徳田幹太	3	11 - 5 11 - 2 11 - 3	0	11 - 6 7 - 11 11 - 5	2		11 - 3 11 - 4 11 - 4	3 - 0	1
	野田学園									
4	待鳥勇鳳	1	7 - 11 2 - 11 14 - 12	3	4 - 11 6 - 11 3 - 11	3	0	3 - 11 4 - 11 4 - 11	0 - 3	4
	防府商工									

D	1		2		3		4		勝敗	順位
	石井奏冴		玉井嵩大		飯村悠太		中尾亮			
	萩光塩学院		野田学園		野田学園		宇部高専			
1	石井奏冴		2 - 11 6 - 11 7 - 11	3	6 - 11 7 - 11 3 - 11	3	W	- - -	1 - 2	3
	萩光塩学院									
2	玉井嵩大	3	11 - 2 11 - 6 11 - 7	0	6 - 11 11 - 9 9 - 11	1	3	11 - 13 -	2 - 1	2
	野田学園									
3	飯村悠太	3	11 - 6 11 - 7 11 - 3	0	11 - 6 9 - 11 11 - 9	1		13 - 11 -	3 - 0	1
	野田学園									
4	中尾亮		-	-	-	-	-	-	棄権	
	宇部高専		L	-	-	L	-	-		

### 令和4年度全国・中国高等学校卓球選手権大会山口県予選

A		1	2	3	4	勝敗	順位
		金子こはる	吉田一葉	小野光理	橋本真海		
		宇部商業	萩光塩学院	萩光塩学院	岩国商業		
1	金子こはる	-	8 - 11 5 - 11	11 - 9 13 - 15 11 - 6	6 - 11 5 - 11 11 - 9 11 - 8 5 - 11	1 - 2	3
	宇部商業	0	4 - 11	3	3		
2	吉田一葉	3	-	11 - 4 11 - 5 9 - 11 11 - 4	12 - 10 11 - 4 11 - 5 -	3 - 0	1
	萩光塩学院	0	3	1	3		
3	小野光理	1	9 - 11 9 - 11 6 - 11	4 - 11 5 - 11 11 - 9 4 - 11	8 - 11 11 - 13 3 - 11 -	0 - 3	4
	萩光塩学院	3	1	3	0		
4	橋本真海	3	11 - 6 11 - 5 9 - 11 8 - 11 11 - 5	10 - 12 4 - 11 5 - 11	11 - 8 13 - 11 11 - 3 -	2 - 1	2
	岩国商業	2	0	3	0		

B		1	2	3	4	勝敗	順位
		藤村朋花	石井双葉	松山凜	谷口依里花		
		萩光塩学院	西京	岩国商業	萩光塩学院		
1	藤村朋花	-	11 - 8 11 - 9 11 - 7	8 - 11 11 - 6 10 - 12 8 - 11	6 - 11 9 - 11 11 - 8 9 - 11	1 - 2	3
	萩光塩学院	0	1	3	1		
2	石井双葉	0	-	6 - 11 10 - 12 6 - 11	7 - 11 11 - 6 5 - 11 7 - 11	0 - 3	4
	西京	3	0	3	1		
3	松山凜	3	11 - 6 12 - 10 11 - 8	11 - 6 11 - 6 -	11 - 7 11 - 7 11 - 5	3 - 0	1
	岩国商業	1	3	0	3		
4	谷口依里花	3	11 - 6 11 - 9 12 - 10 11 - 9	11 - 7 6 - 11 11 - 5 11 - 7	7 - 11 7 - 11 5 - 11 -	2 - 1	2
	萩光塩学院	1	3	1	0		

### 女子予選リーグ 結果一覧

C		1	2	3	4	勝敗	順位	
		川崎咲来	嘉陽田滯	金本理央	足立愛空			
		萩光塩学院	萩光塩学院	岩国商業	萩光塩学院			
1	川崎咲来	-	11 - 5 4 - 11 7 - 11 5 - 11	8 - 11 7 - 11 3 - 11	11 - 6 11 - 5 11 - 6	1 - 2	3	
	萩光塩学院	1	3	0	3			
2	嘉陽田滯	3	-	5 - 11 11 - 7 11 - 5	8 - 11 12 - 10 9 - 11	6 - 11 11 - 7 11 - 8 11 - 3	2 - 1	2
	萩光塩学院	1	1	3	3			
3	金本理央	3	11 - 8 11 - 7 11 - 3	-	11 - 8 10 - 8 11 - 9	11 - 3 11 - 9 11 - 8	3 - 0	1
	岩国商業	0	3	1	3			
4	足立愛空	0	6 - 11 5 - 11 6 - 11	11 - 6 7 - 11 8 - 11 3 - 11	3 - 11 9 - 11 8 - 11 -	0 - 3	4	
	萩光塩学院	3	1	3	0			

D		1	2	3	4	勝敗	順位	
		松山颯	榎花恋	竹内愛結	内田花陽			
		岩国商業	萩光塩学院	萩光塩学院	誠英			
1	松山颯	-	9 - 11 5 - 11 7 - 11	16 - 14 11 - 8 7 - 11	11 - 8 4 - 11 10 - 12 6 - 11	1 - 2	3	
	岩国商業	0	3	2	1			
2	榎花恋	3	-	11 - 9 11 - 5 11 - 7	11 - 7 5 - 11 11 - 3 11 - 7	11 - 6 12 - 14 11 - 13 12 - 10 3 - 11	2 - 1	2
	萩光塩学院	0	3	1	2			
3	竹内愛結	2	14 - 16 8 - 11 11 - 7	7 - 11 11 - 5 3 - 11	11 - 7 11 - 7 11 - 7	4 - 11 6 - 11 9 - 11	0 - 3	4
	萩光塩学院	3	1	3	0			
4	内田花陽	3	11 - 4 12 - 10 12 - 10	6 - 11 14 - 12 13 - 11	11 - 4 11 - 6 11 - 9	3 - 0	1	
	誠英	1	3	2	0			

令和4年度全国・中国高等学校卓球選手権大会山口県予選

男子上位	1		2		3		4		5		6		7		8		勝敗	順位	
	三木隼		飯村悠太		芝拓人		徳田幹太		小園江紀也		木方圭介		岩井田雄斗		玉井嵩大				
	(野田学園)		(野田学園)		(野田学園)		(野田学園)		(野田学園)		(野田学園)		(野田学園)		(野田学園)				
1	三木隼 (野田学園)		10-12 11-2 8-11 5-11	3	5-11 11-7 9-11 11-6 11-6	3	11-6 8-11 3-11 11-8 12-10	2	11-6 11-7 7-11 11-5	3	11-9 10-12 9-11 7-11	1	11-7 11-7 10-12 11-4 11-4	3	7-11 11-7 10-12 11-4 11-4	2	7-11 11-9 8-11 11-11 11-8	5 - 2	2
2	飯村悠太 (野田学園)		12-10 2-11 11-8 11-5	1	10-12 4-11 11-6 11-13	3	11-8 7-11 9-11 12-10	1	11-5 11-3 11-9	0	11-7 11-8 11-5	0	11-6 11-3 11-9	0	11-6 11-9 11-9 13-11	1	11-6 11-11 11-9 11-11	6 - 1	1
3	芝拓人 (野田学園)		11-5 11-9 6-11 6-11	3	12-10 11-4 11-11 13-11	2	10-12 6-11	0	10-12 13-11 11-4 11-7	1	11-8 11-12 11-9	1	11-6 11-2 11-2	0	6-11 5-11 11-4 11-8 11-0	2	6-11 11-11 11-4 11-7 11-8	5 - 2	3
4	徳田幹太 (野田学園)		6-11 7-11 11-3 8-11 10-12	3	8-11 9-11 11-9 10-12	3	12-10 11-7 4-11 7-11	0	11-7 4-11 16-14 7-11 7-11	3	11-6 11-11 11-5 11-11 11-3	2	13-11 13-15 11-8 11-11 11-8	2	11-7 11-4 11-7 9-11 11-4	0	11-7 11-5 11-7 11-7 11-14	4 - 3	4
5	小園江紀也 (野田学園)		6-11 7-11 11-7 5-11	3	5-11 3-11 9-11	3	12-10 11-13 4-11 7-11	3	11-7 14-16 11-7 11-7	2	9-11 6-11 6-11	3	11-11 15-17 11-9	1	16-14 11-9 11-9	1	7-11 10-12 12-14	2 - 5	6
6	木方圭介 (野田学園)		9-11 12-10 4-11 11-9 11-7	2	7-11 8-11 5-11 12-10 9-11	3	8-11 8-11 12-10 9-11	2	6-11 11-7 5-11 11-7 3-11	3	11-9 11-6 11-6	0	12-10 11-8 12-10	0	11-9 11-5 11-7	0	11-9 11-5 11-7	4 - 3	5
7	岩井田雄斗 (野田学園)		7-11 12-10 11-4 4-11	3	6-11 3-11 9-11	3	6-11 2-11 2-11	3	15-13 11-11 11-9 8-11	3	14-16 9-11 17-15 9-11	3	10-12 8-11 10-12	3	11-8 11-8 8-11 12-10	2	11-8 11-8 11-11 12-10	1 - 6	7
8	玉井嵩大 (野田学園)		11-7 9-11 7-11 11-8 8-11	3	6-11 11-9 9-11 11-13	3	11-6 11-5 4-11 8-11 0-11	3	7-11 4-11 7-11	3	11-7 11-7 12-10 14-12	1	9-11 5-11 7-11	3	8-11 8-11 11-8 11-7 10-12	3	11-5 11-5 11-7 11-7 10-12	1 - 6	8

男子下位	1		2		3		4		5		6		7		8		勝敗	順位
	佐伯爽翔		石井奏牙		福岡由陽		坂尾海斗		待鳥勇鳳		丸川智弘		寺元大貴		中尾亮			
	(宇部工業)		(萩光塩学院)		(柳井商工)		(宇部工業)		(防府商工)		(野田学園)		(岩国工業)		(宇部高専)			
1	佐伯爽翔 (宇部工業)		11-5 11-3 11-5	3	11-5 11-3 11-5	0	11-4 11-8 11-2	3	11-7 12-14 11-5	1	11-5 11-8 11-11	2	11-6 11-7 11-7	3	11-6 11-7 11-7	0	6 - 1	10
2	石井奏牙 (萩光塩学院)		11-13 3-11 11-8 8-11	1	11-13 11-8 11-11	3	11-9 8-11 0-3	L	11-11 12-10 6-11	L	11-11 12-10 11-11	L	11-11 12-10 11-11	L	11-11 12-10 11-11	W	1 - 6	15
3	福岡由陽 (柳井商工)		5-11 3-11 5-11	3	13-11 8-11 11-8	1	11-0 7-11 11-5 11-6	3	12-10 10-12 11-2 11-8	1	11-9 3-11 7-11 11-7 7-11	2	11-9 6-11 11-10 10-12	3	11-11 11-10 10-12	3	4 - 3	12
4	坂尾海斗 (宇部工業)		4-11 8-11 2-11	3	9-11 11-8 8-11 3-0	L	11-7 5-11 6-11	3	11-11 12-10 8-11 6-11	1	4-11 12-10 8-11 6-11	3	3-11 11-9 2-11 2-11	3	7-11 14-12 11-9 3-11 13-11	2	3 - 4	14
5	待鳥勇鳳 (防府商工)		7-11 2-11 14-12 5-11	3	10-12 12-10 2-11 8-11	L	11-4 10-12 11-8 11-6	3	11-11 11-8 11-6	1	5-11 1-11 1-11	0	5-11 3-11 3-11	3	7-11 4-11 8-11 11-11	3	3 - 4	13
6	丸川智弘 (野田学園)		5-11 11-7 11-5 8-11 11-3	2	9-11 11-3 11-7 11-11 11-7	L	11-3 9-11 11-2 11-2 11-7	2	11-5 11-1 11-1	1	11-5 11-5 11-1	0	11-8 11-6 11-8	3	11-8 11-6 11-8	1	7 - 0	9
7	寺元大貴 (岩国工業)		6-11 6-11 7-11	3	11-5 11-6 10-12 12-10	L	11-5 11-6 10-12 11-13	1	11-7 12-14 11-11 11-3 11-13	3	11-7 11-4 11-8	0	8-11 6-11 11-9 8-11	3	11-8 11-9 11-8	W	4 - 3	11
8	中尾亮 (宇部高専)		L	L	L	L	L	L	L	L	L	L	L	L	L	L	0 - 7	16

- 1位 飯村 悠太(野田学園) 3年 初優勝
  - 2位 三木 隼(野田学園) 2年
  - 3位 芝 拓人(野田学園) 2年
  - 4位 徳田 幹太(野田学園) 3年
- 上位4名はインターハイ出場

令和4年度全国・中国高等学校卓球選手権大会山口県予選

女子上位		1	2	3	4	5	6	7	8	勝敗	順位
		内田花陽 (誠英)	金本理央 (岩国商業)	松山凜 (岩国商業)	橋本真海 (岩国商業)	榎花恋 (萩光塩学院)	吉田一葉 (萩光塩学院)	谷口依里花 (萩光塩学院)	嘉陽田澯 (萩光塩学院)		
1	内田花陽 (誠英)	-	11-9 11-6 7-11 11-13 12-10	3 3 11-5 9-11 11-7 11-8	1 3 11-5 8-11 11-7 11-8	2 3 11-9 11-11 11-6 11-8	1 3 11-6 14-12 13-11 10-12 11-3	2 1 11-9 6-11 5-11	3 3 11-6 11-8 11-7	0 0 3-11 6-11 3-11	3 4-3 3
2	金本理央 (岩国商業)	3 3 9-11 6-11 11-7 13-10 12-10	-	3 3 5-11 12-10 11-3 5-11 11-9	2 3 13-11 8-11 11-11 11-8	1 3 11-3 11-11 11-8	0 3 11-9 4-11 11-8	1 3 11-9 11-6 11-7	0 3 11-8 11-6 11-9	1 1 11-8 10-12 11-9 11-12 11-9	1 7-0 1
3	松山凜 (岩国商業)	1 3 5-11 11-9 7-11 8-11	2 3 11-5 10-12 3-11 11-5 9-11	-	3 3 11-9 11-6 6-11 11-4 11-8	2 1 12-10 3-11 8-11 5-11	3 0 6-11 3-11 3-11	3 3 11-7 11-5 11-5	0 0 9-11 2-11 10-12 11-12	3 3 11-11 10-12 2-11 11-12	3 2-5 6
4	橋本真海 (岩国商業)	2 3 11-9 11-8 9-11 6-11 8-11	3 1 11-13 11-13 11-8 6-11	3 2 11-9 6-11 11-6 8-11	-	0 3 4-11 9-11 8-11	3 0 10-12 4-11 5-11	3 1 10-12 8-11 5-11	3 1 8-11 4-11 7-11 11-8	3 0-7 8	
5	榎花恋 (萩光塩学院)	2 3 11-6 12-14 11-13 12-10 3-11	3 0 3-11 7-11 8-11	3 3 11-12 11-8 11-5	1 3 11-4 11-9 11-8	0 3 11-8 11-5	0 3 8-11 9-11 11-8	3 3 11-6 9-11 11-7 11-5	1 3 11-2 9-11 11-4 11-6	1 4-3 4	
6	吉田一葉 (萩光塩学院)	3 3 11-7 9-11 11-6 11-5	1 1 9-11 11-4 6-11 8-11	3 3 11-6 11-3 11-3	0 3 12-10 11-4 11-5	0 3 11-8 11-9 11-8	0 3 11-5 11-8	3 3 11-2 11-5	0 3 11-7 11-4 11-6	0 6-1 2	
7	谷口依里花 (萩光塩学院)	0 3 6-11 8-11 7-11	3 0 8-11 6-11 7-11	3 0 7-11 5-11	3 3 12-10 8-11 11-8 11-5	1 1 6-11 7-11 11-5	3 0 5-11 7-11 2-11	3 3 7-11 11-11	3 3 14-12 14-12 11-2	0 2-5 7	
8	嘉陽田澯 (萩光塩学院)	3 3 11-3 11-6 11-3	0 1 8-11 9-11 12-10	3 3 11-9 11-2 12-10	0 3 11-8 11-4 8-11 11-7	1 1 2-11 8-11 11-5 6-11	3 0 7-11 4-11 6-11	3 0 12-14 12-14 2-11	3 3 11-11 11-11 11-11	3 3-4 5	

女子下位		1	2	3	4	5	6	7	8	勝敗	順位
		足立愛空 (萩光塩学院)	松山颯 (岩国商業)	石井双葉 (西京)	金子こはる (宇部商業)	川崎咲来 (萩光塩学院)	小野光理 (萩光塩学院)	藤村朋花 (萩光塩学院)	竹内愛結 (萩光塩学院)		
1	足立愛空 (萩光塩学院)	-	0 3 8-11 5-11 6-11	3 3 11-7 5-11 11-9 11-7	1 1 7-11 11-7 8-11 7-11	3 0 6-11 5-11 6-11	0 3 7-11 11-13	2 3 13-11 11-13 8-11 3-11	3 3 11-4 11-13 11-8 11-8	0 2-5 15	
2	松山颯 (岩国商業)	3 3 11-8 11-5 11-6	-	3 3 12-10 13-11	0 2 5-11 11-8 11-8 7-11	3 0 4-11 8-11	3 2 11-9 3-11 3-11 9-11 9-11	3 1 11-3 6-11 6-11 11-11 11-8	3 3 16-14 11-8 7-11 8-11 11-8	2 3-4 13	
3	石井双葉 (西京)	1 3 7-11 11-5 9-11 7-11	3 0 10-12 5-11 11-13	-	2 3 10-12 11-13 11-7 11-8 4-11	3 2 5-11 7-11 11-6 8-11	3 3 11-9 10-12 13-11 11-5	1 0 8-11 9-11 7-11	3 2 11-7 8-11 9-11 11-7	3 1-6 16	
4	金子こはる (宇部商業)	3 3 11-7 7-11 11-8 11-7	1 3 11-5 8-11 8-11 11-7	2 3 12-10 7-11 8-11 11-4	-	3 3 12-10 4-11 11-8	1 3 11-9 13-15 11-6	0 3 9-11 4-11	3 3 6-11 17-15 11-4 8-11 11-6	2 6-1 9	
5	川崎咲来 (萩光塩学院)	3 3 11-6 11-5 11-6	0 3 11-7 11-4 11-8	0 3 11-5 5-11 6-11 11-8	2 1 10-12 8-11 11-4 8-11	3 3 9-11 15-13 6-11	3 3 11-4 7-11 12-10 11-8	1 1 4-11 11-7 10-12 8-11	3 3 11-7 5-11 11-7	1 4-3 12	
6	小野光理 (萩光塩学院)	3 3 11-7 11-7 13-11	0 3 9-11 11-3 11-9 11-9	2 1 9-11 12-10 5-11	3 1 9-11 15-13 6-11	3 3 11-4 7-11 12-10 11-8	1 1 11-9 12-10 11-8	3 3 12-10 11-4	0 0 7-11 8-11	3 4-3 11	
7	藤村朋花 (萩光塩学院)	3 3 11-13 4-11 13-11 11-8 11-3	2 3 3-11 12-10 11-6 11-8	1 3 11-8 11-9 11-7	0 3 11-9 11-4	1 3 11-9 11-5 7-11	0 3 10-12 2-11 4-11	3 3 11-7 11-7	3 3 11-9 11-13 11-9	2 5-2 10	
8	竹内愛結 (萩光塩学院)	0 3 4-11 6-11 8-11	3 2 14-16 8-11 11-7 11-8 8-11	3 3 7-11 11-8 11-9 11-8	2 2 11-6 15-17 4-11 11-8 6-11	3 3 11-9 11-9 4-11 11-8	0 3 11-9 13-11 11-8	3 2 11-7 13-11 11-8	3 3 9-11 7-11 11-7 13-11 9-11	3 3-4 14	

- 1位 金本 理央(岩国商業) 2年 初優勝
  - 2位 吉田 一葉(萩光塩学院) 1年
  - 3位 内田 花陽(誠 英) 1年
  - 4位 榎 花恋(萩光塩学院) 3年
- 上位4名はインターハイ出場

令和4年度全国・中国高等学校卓球選手権大会山口県予選ランキング

令和4年5月29日（日）・30日（月）

男子

順位	名前	学年	学校名
1	飯村 悠太	3	野田学園
2	三木 隼	2	野田学園
3	芝 拓人	2	野田学園
4	徳田 幹太	3	野田学園
5	木方 圭介	2	野田学園
6	小園江 紀也	1	野田学園
7	岩井田 雄斗	2	野田学園
8	玉井 嵩大	3	野田学園
9	丸川 智弘	1	野田学園
10	佐伯 爽翔	1	宇部工業
11	寺元 大貴	2	岩国工業
12	福岡 由陽	3	柳井商工
13	待鳥 勇鳳	3	防府商工
14	坂尾 海斗	3	宇部工業
15	石井 奏冴	2	萩光塩学院
16	中尾 亮	3	宇部高専
17	吉水 悠真	2	聖光
	冲原 正悟	1	柳井商工
	木村 陽仁	3	徳山高専
	神原 暖人	2	宇部高専
21	田頭 息吹	2	宇部工業
	清水 温人	2	防府商工
23	中本 大貴	1	柳井商工
24	吉山 直希	2	防府商工
25	松原 悠空	3	西京
	柿内 裕	3	山口中央
	出相 優也	3	柳井
	富田 憲伸	3	柳井商工
	長畠 立樹	2	岩国
	柏 典成	3	西京
	勝谷 友飛	2	西京
	瀧野 涼介	3	宇部高専

女子

順位	名前	学年	学校名
1	金本 理央	2	岩国商業
2	吉田 一葉	1	萩光塩学院
3	内田 花陽	1	誠英
4	榎 花恋	3	萩光塩学院
5	嘉陽田 滯	1	萩光塩学院
6	松山 凜	3	岩国商業
7	谷口 依里花	3	萩光塩学院
8	橋本 真海	1	岩国商業
9	金子 こはる	3	宇部商業
10	藤村 朋花	1	萩光塩学院
11	小野 光理	3	萩光塩学院
12	川崎 咲来	3	萩光塩学院
13	松山 颯	1	岩国商業
14	竹内 愛結	2	萩光塩学院
15	足立 愛空	1	萩光塩学院
16	石井 双葉	3	西京
17	井上 つむぎ	3	西京
	浅川 奈月	3	山口中央
	山本屋 安美	3	岩国商業
	川崎 菜月	3	岩国
	本永 麻樹	3	山口
	村尾 瑠乃亜	3	下関南
	橋本 涼香	3	山口
	福田 紗菜	2	宇部高専
	西村 妃織	3	大津緑洋
	中尾 綾乃	1	宇部高専
	金子 瑠璃珈	1	岩国商業
	桐生 美鈴	3	防府
	小高 七海	2	フ大香川
	梶村 はな乃	3	宇部商業
	山下 かんろ	1	岩国商業
	田中 雅美	2	萩光塩学院