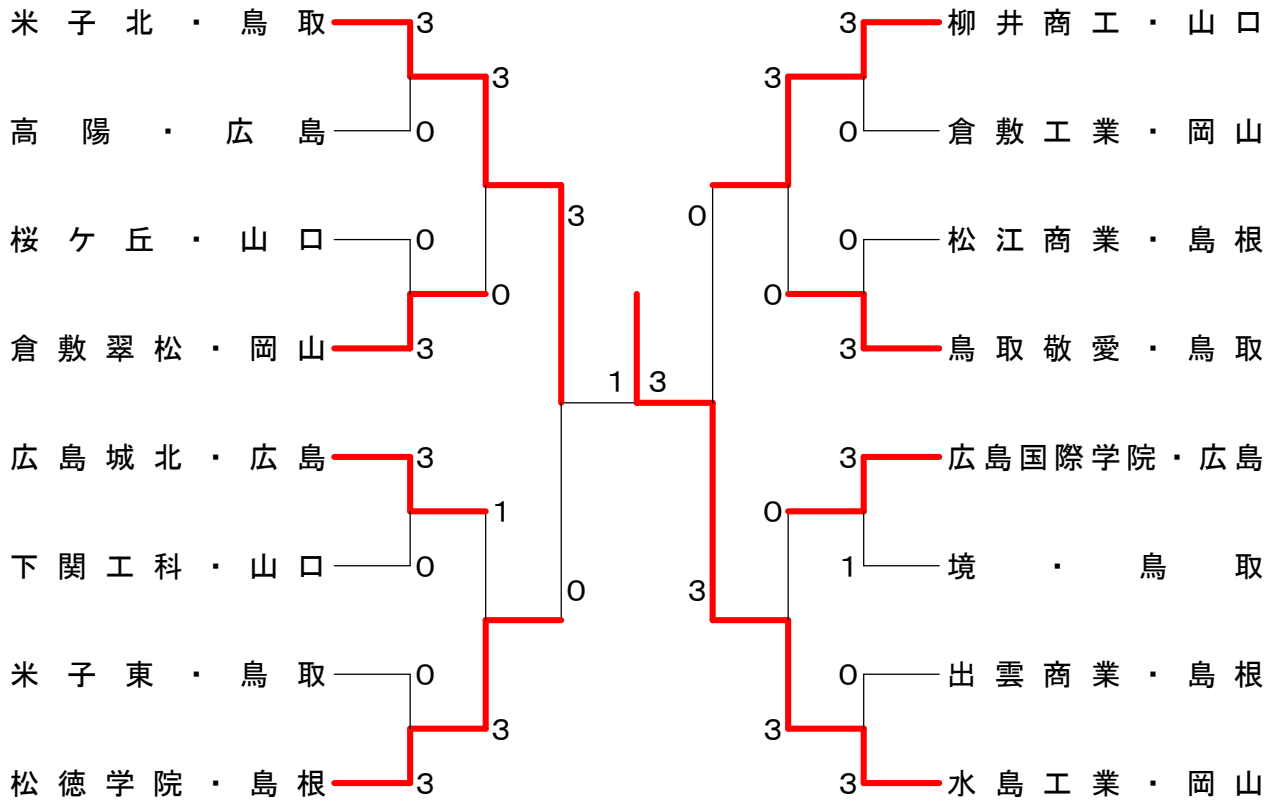


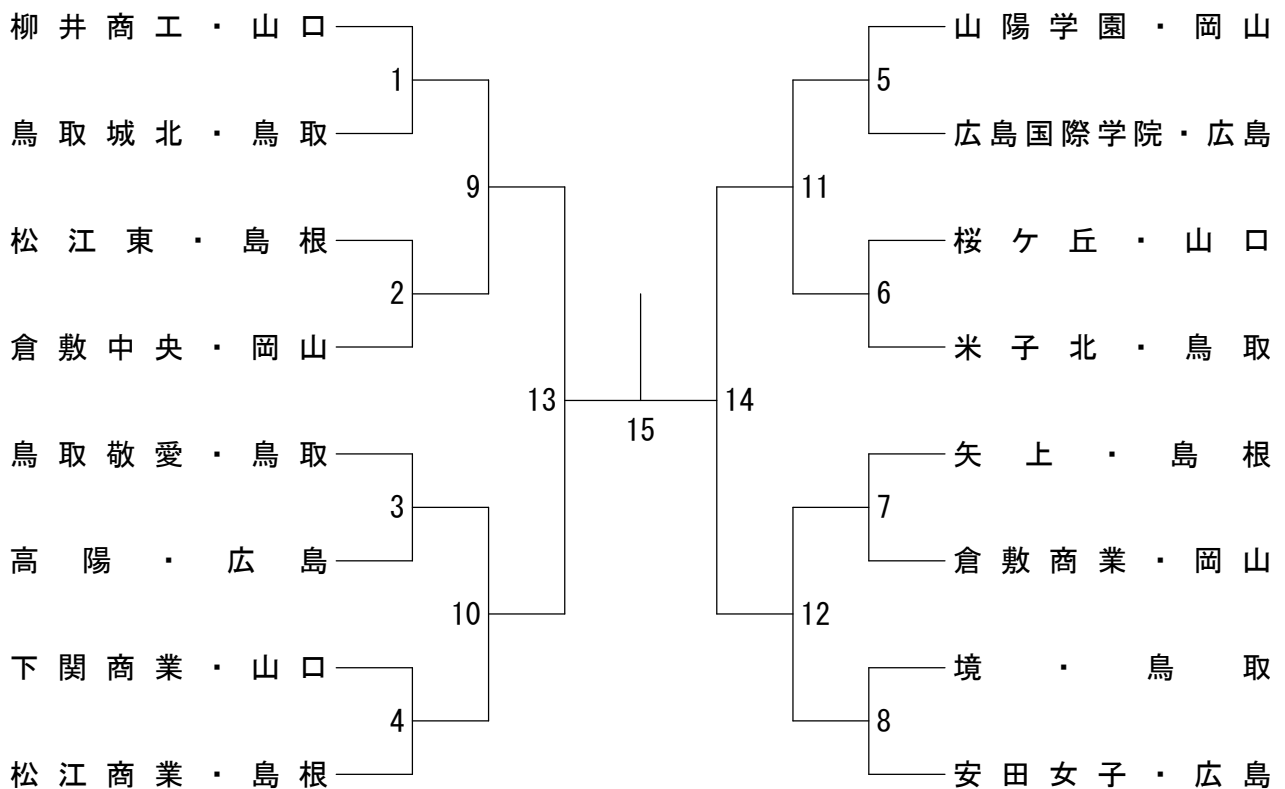
# 第66回中国高等学校バドミントン選手権大会団体戦

令和5年6月23日  
鳥取市民体育館  
鳥取産業体育館

## 男子学校対抗



## 女子学校対抗



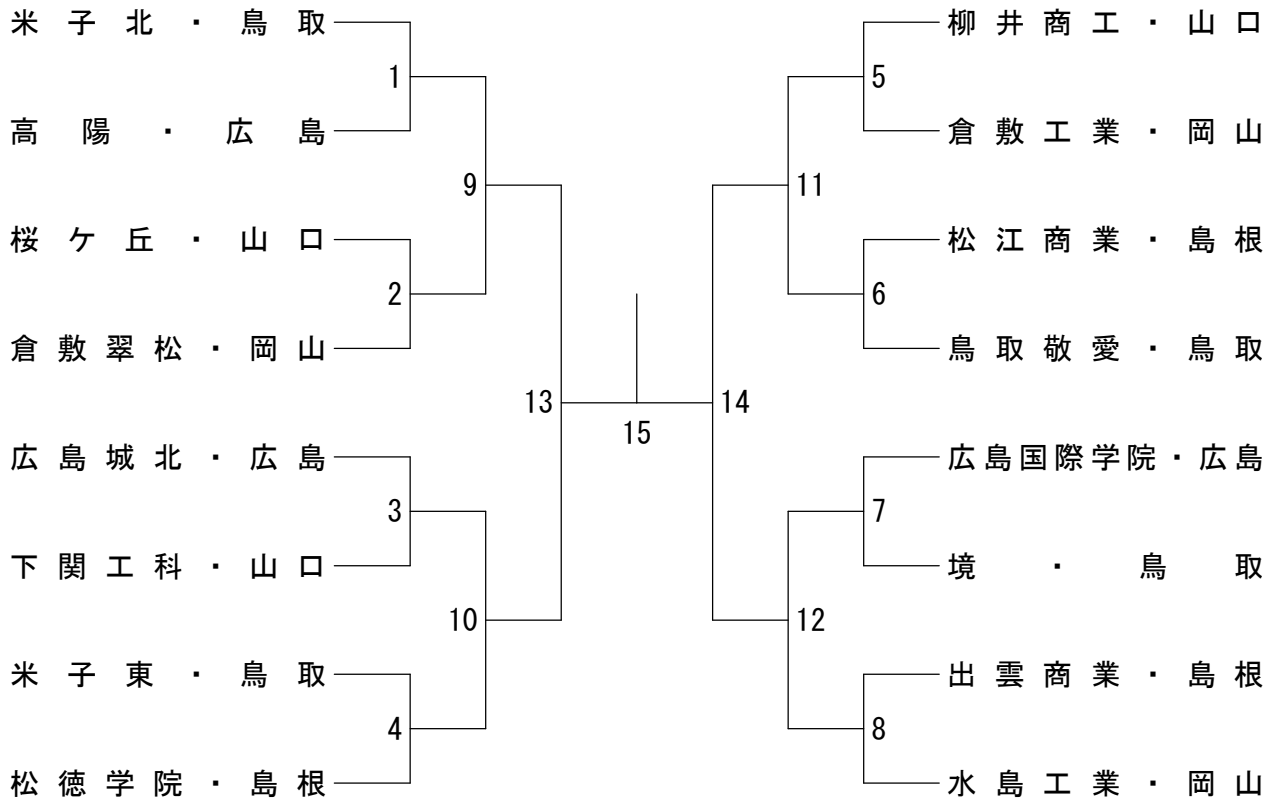
<p>試合番号 BT-1</p> <p>米子北・鳥取 3 - 0 高陽・広島</p> <p>新木 統 2 <math>\left( \begin{matrix} 21-13 \\ 21-11 \end{matrix} \right)</math> 0 高須賀 蓮斗 新木 颯 <math>\left( \begin{matrix} 21-11 \\ 21-11 \end{matrix} \right)</math> 0 辰川 大樹</p> <p>森山 由惺 2 <math>\left( \begin{matrix} 21-8 \\ 21-3 \end{matrix} \right)</math> 0 前田 悠成 西川 裕暉 <math>\left( \begin{matrix} 21-3 \\ 21-3 \end{matrix} \right)</math> 0 内音坊 亮</p> <p>松内 煌 2 <math>\left( \begin{matrix} 21-4 \\ 21-5 \end{matrix} \right)</math> 0 中川 剛博</p> <p>新木 颯 <math>\left( \begin{matrix} \\ \end{matrix} \right)</math> 高須賀 蓮斗</p> <p>新木 統 <math>\left( \begin{matrix} \\ \end{matrix} \right)</math> 辰川 大樹</p>	<p>試合番号 BT-2</p> <p>倉敷翠松・岡山 3 - 0 桜ヶ丘・山口</p> <p>中山 大成 2 <math>\left( \begin{matrix} 21-8 \\ 21-7 \end{matrix} \right)</math> 0 稲葉 大翔 大森 翔太 <math>\left( \begin{matrix} 21-7 \\ 21-7 \end{matrix} \right)</math> 0 山本 将示</p> <p>奥野 正太 2 <math>\left( \begin{matrix} 21-15 \\ 21-8 \end{matrix} \right)</math> 0 藤井 涼牙 池田 創太 <math>\left( \begin{matrix} 21-8 \\ 21-8 \end{matrix} \right)</math> 0 河村 匠悟</p> <p>山上 真樹 2 <math>\left( \begin{matrix} 21-16 \\ 21-10 \end{matrix} \right)</math> 0 末安 晟汰</p> <p>中山 大成 <math>\left( \begin{matrix} \\ \end{matrix} \right)</math> 河村 匠悟</p> <p>奥野 正太 <math>\left( \begin{matrix} \\ \end{matrix} \right)</math> 藤井 涼牙</p>	<p>試合番号 BT-3</p> <p>広島城北・広島 3 - 0 下関工科・山口</p> <p>品川 蓮太 2 <math>\left( \begin{matrix} 21-10 \\ 21-2 \end{matrix} \right)</math> 0 張田 空 大賀 晴都 <math>\left( \begin{matrix} 21-2 \\ 21-2 \end{matrix} \right)</math> 0 瓜生 蛍二</p> <p>石原 克起 2 <math>\left( \begin{matrix} 21-7 \\ 21-9 \end{matrix} \right)</math> 0 井田 亮平 森山 大夢 <math>\left( \begin{matrix} 21-9 \\ 21-9 \end{matrix} \right)</math> 0 杉 武志</p> <p>寺本 大空 2 <math>\left( \begin{matrix} 21-10 \\ 21-4 \end{matrix} \right)</math> 0 山本 悠月</p> <p>品川 蓮太 <math>\left( \begin{matrix} \\ \end{matrix} \right)</math> 杉 武志</p> <p>山廣 悠斗 <math>\left( \begin{matrix} \\ \end{matrix} \right)</math> 井田 亮平</p>
<p>試合番号 BT-4</p> <p>松徳学院・島根 3 - 0 米子東・鳥取</p> <p>奥田 瑛斗 2 <math>\left( \begin{matrix} 21-14 \\ 21-6 \end{matrix} \right)</math> 0 提嶋 洸生 山本 夏想 <math>\left( \begin{matrix} 21-6 \\ 21-6 \end{matrix} \right)</math> 0 池田 友希</p> <p>上原 大芽 2 <math>\left( \begin{matrix} 21-13 \\ 21-10 \end{matrix} \right)</math> 0 田口 諒 香村 槇汰 <math>\left( \begin{matrix} 21-10 \\ 21-10 \end{matrix} \right)</math> 0 岩田 泰紀</p> <p>太田尾 希空 2 <math>\left( \begin{matrix} 21-14 \\ 21-11 \end{matrix} \right)</math> 0 小山 素行</p> <p>黒川 真哉 <math>\left( \begin{matrix} \\ \end{matrix} \right)</math> 池田 友希</p> <p>奥田 瑛斗 <math>\left( \begin{matrix} \\ \end{matrix} \right)</math> 提嶋 洸生</p>	<p>試合番号 BT-5</p> <p>柳井商工・山口 3 - 0 倉敷工業・岡山</p> <p>生田 壮志 2 <math>\left( \begin{matrix} 21-8 \\ 21-12 \end{matrix} \right)</math> 0 千田 涼世 松本 大吾 <math>\left( \begin{matrix} 21-12 \\ 21-12 \end{matrix} \right)</math> 0 三好 裕也</p> <p>木村 凌大 2 <math>\left( \begin{matrix} 17-21 \\ 21-18 \\ 21-12 \end{matrix} \right)</math> 1 渡邊 咲空 立脇 悠羽 <math>\left( \begin{matrix} 21-12 \\ 21-12 \end{matrix} \right)</math> 1 樋口 慎吾</p> <p>松村 悠来 2 <math>\left( \begin{matrix} 21-12 \\ 21-12 \end{matrix} \right)</math> 0 小松 周平</p> <p>中村 陵雅 <math>\left( \begin{matrix} \\ \end{matrix} \right)</math> 渡邊 咲空</p> <p>中山 康平 <math>\left( \begin{matrix} \\ \end{matrix} \right)</math> 樋口 慎吾</p>	<p>試合番号 BT-6</p> <p>鳥取敬愛・鳥取 3 - 0 松江商業・島根</p> <p>高橋 永 2 <math>\left( \begin{matrix} 21-3 \\ 21-6 \end{matrix} \right)</math> 0 恩田 遼人 山本 佑樹 <math>\left( \begin{matrix} 21-6 \\ 21-6 \end{matrix} \right)</math> 0 佐野 朝陽</p> <p>津村 太一 2 <math>\left( \begin{matrix} 21-19 \\ 21-14 \end{matrix} \right)</math> 0 曾田 夏樹 山本 錬 <math>\left( \begin{matrix} 21-14 \\ 21-14 \end{matrix} \right)</math> 0 神門 樹希</p> <p>清水 直生 2 <math>\left( \begin{matrix} 21-13 \\ 21-9 \end{matrix} \right)</math> 0 原田 昊樹</p> <p>高橋 永 <math>\left( \begin{matrix} \\ \end{matrix} \right)</math> 神門 樹希</p> <p>津村 太一 <math>\left( \begin{matrix} \\ \end{matrix} \right)</math> 曾田 夏樹</p>
<p>試合番号 BT-7</p> <p>広島国際学院・広島 3 - 1 境・鳥取</p> <p>濱野 航輝 2 <math>\left( \begin{matrix} 21-12 \\ 21-18 \end{matrix} \right)</math> 0 小関 真翔 新田 裕真 <math>\left( \begin{matrix} 21-18 \\ 21-18 \end{matrix} \right)</math> 0 似内 響介</p> <p>山田 啓翔 0 <math>\left( \begin{matrix} 11-21 \\ 16-21 \end{matrix} \right)</math> 2 松本 真成 藤原 快成 <math>\left( \begin{matrix} 16-21 \\ 16-21 \end{matrix} \right)</math> 2 芦村 優</p> <p>齋 理心 2 <math>\left( \begin{matrix} 19-21 \\ 21-12 \\ 26-24 \end{matrix} \right)</math> 1 足立 大和</p> <p>新田 裕真 2 <math>\left( \begin{matrix} 21-14 \\ 21-8 \end{matrix} \right)</math> 0 松本 真成</p> <p>濱野 航輝 <math>\left( \begin{matrix} \\ \end{matrix} \right)</math> 芦村 優</p>	<p>試合番号 BT-8</p> <p>水島工業・岡山 3 - 0 出雲商業・島根</p> <p>上元 瑛汰 2 <math>\left( \begin{matrix} 21-4 \\ 21-2 \end{matrix} \right)</math> 0 松野 涼太 鷹津 蒼斗 <math>\left( \begin{matrix} 21-2 \\ 21-2 \end{matrix} \right)</math> 0 楨原 啓太</p> <p>角 壮太 2 <math>\left( \begin{matrix} 21-14 \\ 21-7 \end{matrix} \right)</math> 0 本間 紫雲 渡邊 慎介 <math>\left( \begin{matrix} 21-7 \\ 21-7 \end{matrix} \right)</math> 0 三井 堅心</p> <p>西山 時人 2 <math>\left( \begin{matrix} 21-12 \\ 21-13 \end{matrix} \right)</math> 0 川井 晴信</p> <p>上元 瑛汰 <math>\left( \begin{matrix} \\ \end{matrix} \right)</math> 本間 紫雲</p> <p>鷹津 蒼斗 <math>\left( \begin{matrix} \\ \end{matrix} \right)</math> 三井 堅心</p>	<p>試合番号 BT-9</p> <p>米子北・鳥取 3 - 0 倉敷翠松・岡山</p> <p>新木 颯 2 <math>\left( \begin{matrix} 21-6 \\ 21-15 \end{matrix} \right)</math> 0 池田 創太 西川 裕暉 <math>\left( \begin{matrix} 21-15 \\ 21-15 \end{matrix} \right)</math> 0 戸板 伊吹</p> <p>新木 統 2 <math>\left( \begin{matrix} 21-14 \\ 21-9 \end{matrix} \right)</math> 0 中山 大成 松内 煌 <math>\left( \begin{matrix} 21-9 \\ 21-9 \end{matrix} \right)</math> 0 大森 翔太</p> <p>森山 由惺 2 <math>\left( \begin{matrix} 22-20 \\ 21-10 \end{matrix} \right)</math> 0 奥野 正太</p> <p>新木 統 <math>\left( \begin{matrix} \\ \end{matrix} \right)</math> 中山 大成</p> <p>新木 颯 <math>\left( \begin{matrix} \\ \end{matrix} \right)</math> 大森 翔太</p>
<p>試合番号 BT-10</p> <p>松徳学院・島根 3 - 1 広島城北・広島</p> <p>奥田 瑛斗 0 <math>\left( \begin{matrix} 18-21 \\ 18-21 \end{matrix} \right)</math> 2 品川 蓮太 山本 夏想 <math>\left( \begin{matrix} 18-21 \\ 18-21 \end{matrix} \right)</math> 2 大賀 晴都</p> <p>上原 大芽 2 <math>\left( \begin{matrix} 17-21 \\ 21-14 \\ 22-20 \end{matrix} \right)</math> 1 石原 克起 香村 槇汰 <math>\left( \begin{matrix} 21-14 \\ 22-20 \end{matrix} \right)</math> 1 森山 大夢</p> <p>黒川 真哉 2 <math>\left( \begin{matrix} 21-13 \\ 21-17 \end{matrix} \right)</math> 0 工藤 大和</p> <p>奥田 瑛斗 <math>\left( \begin{matrix} \\ \end{matrix} \right)</math> 品川 蓮太</p> <p>太田尾 希空 2 <math>\left( \begin{matrix} 14-21 \\ 21-14 \\ 21-15 \end{matrix} \right)</math> 1 山廣 悠斗</p>	<p>試合番号 BT-11</p> <p>柳井商工・山口 3 - 0 鳥取敬愛・鳥取</p> <p>生田 壮志 2 <math>\left( \begin{matrix} 21-10 \\ 17-21 \\ 21-17 \end{matrix} \right)</math> 1 安田 光希 松本 大吾 <math>\left( \begin{matrix} 17-21 \\ 21-17 \end{matrix} \right)</math> 1 山本 佑樹</p> <p>中山 康平 2 <math>\left( \begin{matrix} 21-10 \\ 21-10 \end{matrix} \right)</math> 0 高橋 永 中村 陵雅 <math>\left( \begin{matrix} 21-10 \\ 21-10 \end{matrix} \right)</math> 0 山本 錬</p> <p>松村 悠来 2 <math>\left( \begin{matrix} 21-11 \\ 21-10 \end{matrix} \right)</math> 0 津村 太一</p> <p>中村 陵雅 <math>\left( \begin{matrix} \\ \end{matrix} \right)</math> 高橋 永</p> <p>中山 康平 <math>\left( \begin{matrix} \\ \end{matrix} \right)</math> 清水 直生</p>	<p>試合番号 BT-12</p> <p>水島工業・岡山 3 - 0 広島国際学院・広島</p> <p>上元 瑛汰 2 <math>\left( \begin{matrix} 21-8 \\ 21-10 \end{matrix} \right)</math> 0 濱野 航輝 鷹津 蒼斗 <math>\left( \begin{matrix} 21-10 \\ 21-10 \end{matrix} \right)</math> 0 新田 裕真</p> <p>渡邊 慎介 2 <math>\left( \begin{matrix} 21-5 \\ 21-6 \end{matrix} \right)</math> 0 山田 啓翔 白石 大智 <math>\left( \begin{matrix} 21-6 \\ 21-6 \end{matrix} \right)</math> 0 藤原 快成</p> <p>角 壮太 2 <math>\left( \begin{matrix} 21-4 \\ 21-6 \end{matrix} \right)</math> 0 齋 理心</p> <p>西山 時人 <math>\left( \begin{matrix} \\ \end{matrix} \right)</math> 新田 裕真</p> <p>上元 瑛汰 <math>\left( \begin{matrix} \\ \end{matrix} \right)</math> 濱野 航輝</p>

試合番号 BT-13	試合番号 BT-14	試合番号 BT-15
米子北・鳥取 3 - 0 松徳学院・島根	水島工業・岡山 3 - 0 柳井商工・山口	水島工業・岡山 3 - 1 米子北・鳥取
新木 颯 2 $\left( \begin{matrix} 21-15 \\ 21-15 \end{matrix} \right)$ 0 奥田 瑛斗 西川 裕暉 2 $\left( \begin{matrix} 21-15 \\ 21-15 \end{matrix} \right)$ 0 山本 夏想	上元 瑛汰 2 $\left( \begin{matrix} 21-17 \\ 10-21 \\ 21-17 \end{matrix} \right)$ 1 中山 康平 鷹津 蒼斗 2 $\left( \begin{matrix} 21-17 \\ 10-21 \\ 21-17 \end{matrix} \right)$ 1 中村 陵雅	上元 瑛汰 0 $\left( \begin{matrix} 14-21 \\ 14-21 \end{matrix} \right)$ 2 新木 統 鷹津 蒼斗 0 $\left( \begin{matrix} 14-21 \\ 14-21 \end{matrix} \right)$ 2 新木 颯
新木 統 2 $\left( \begin{matrix} 21-13 \\ 21-8 \end{matrix} \right)$ 0 上原 大芽 松内 煌 2 $\left( \begin{matrix} 21-13 \\ 21-8 \end{matrix} \right)$ 0 香村 慎汰	渡邊 慎介 2 $\left( \begin{matrix} 21-19 \\ 21-15 \end{matrix} \right)$ 0 生田 壮志 白石 大智 2 $\left( \begin{matrix} 21-19 \\ 21-15 \end{matrix} \right)$ 0 松本 大吾	白石 大智 2 $\left( \begin{matrix} 21-17 \\ 21-19 \end{matrix} \right)$ 0 西川 裕暉 渡邊 慎介 2 $\left( \begin{matrix} 21-17 \\ 21-19 \end{matrix} \right)$ 0 森山 由惺
森山 由惺 $\left( \begin{matrix} \\ \\ \end{matrix} \right)$ 黒川 真哉	角 壮太 2 $\left( \begin{matrix} 26-24 \\ 21-15 \end{matrix} \right)$ 0 松村 悠来	角 壮太 2 $\left( \begin{matrix} 23-21 \\ 18-21 \\ 22-20 \end{matrix} \right)$ 1 松内 煌
新木 颯 $\left( \begin{matrix} \\ \\ \end{matrix} \right)$ 奥田 瑛斗	上元 瑛汰 $\left( \begin{matrix} \\ \\ \end{matrix} \right)$ 中山 康平	鷹津 蒼斗 $\left( \begin{matrix} \\ \\ \end{matrix} \right)$ 新木 統
新木 統 2 $\left( \begin{matrix} 21-14 \\ 21-14 \end{matrix} \right)$ 0 太田尾 希空	鷹津 蒼斗 $\left( \begin{matrix} \\ \\ \end{matrix} \right)$ 中村 陵雅	上元 瑛汰 2 $\left( \begin{matrix} 21-8 \\ 21-15 \end{matrix} \right)$ 0 新木 颯

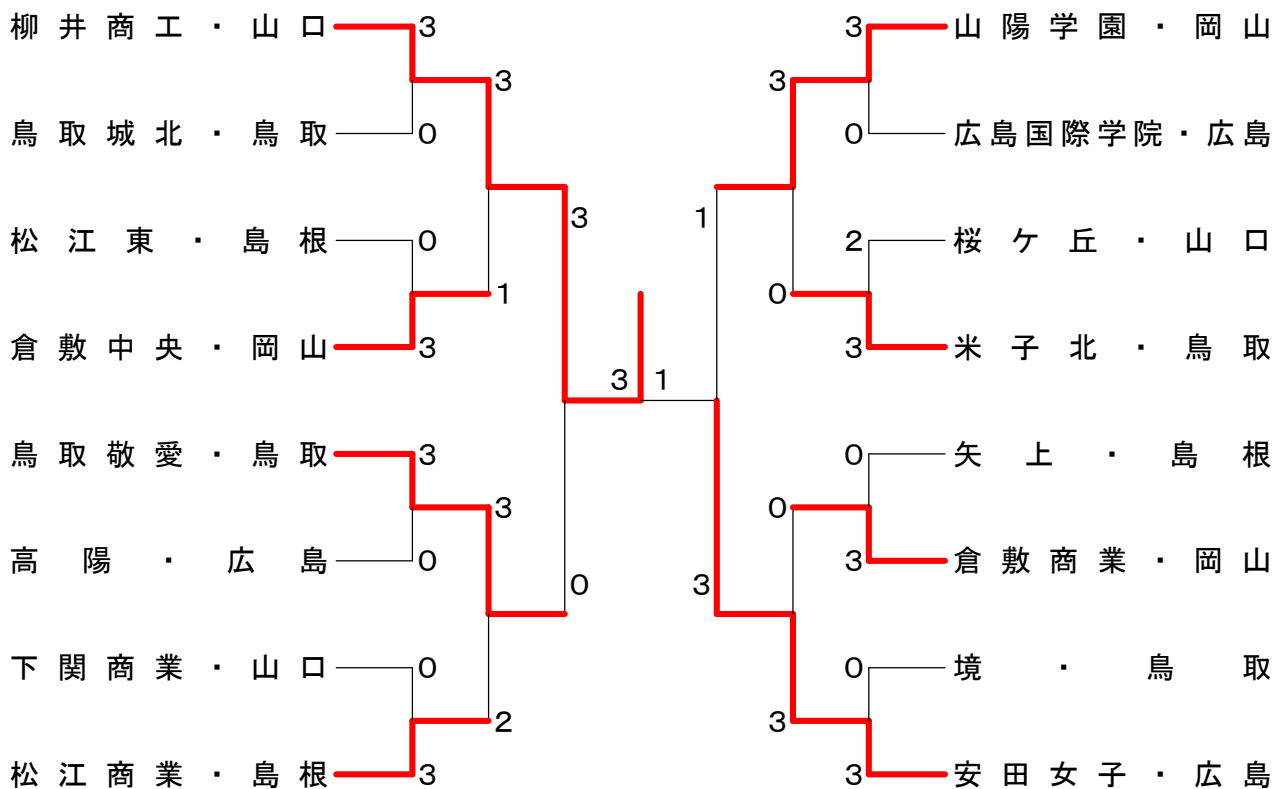
# 第66回中国高等学校バドミントン選手権大会団体戦

令和5年6月23日  
鳥取市民体育館  
鳥取産業体育館

## 男子学校対抗



## 女子学校対抗



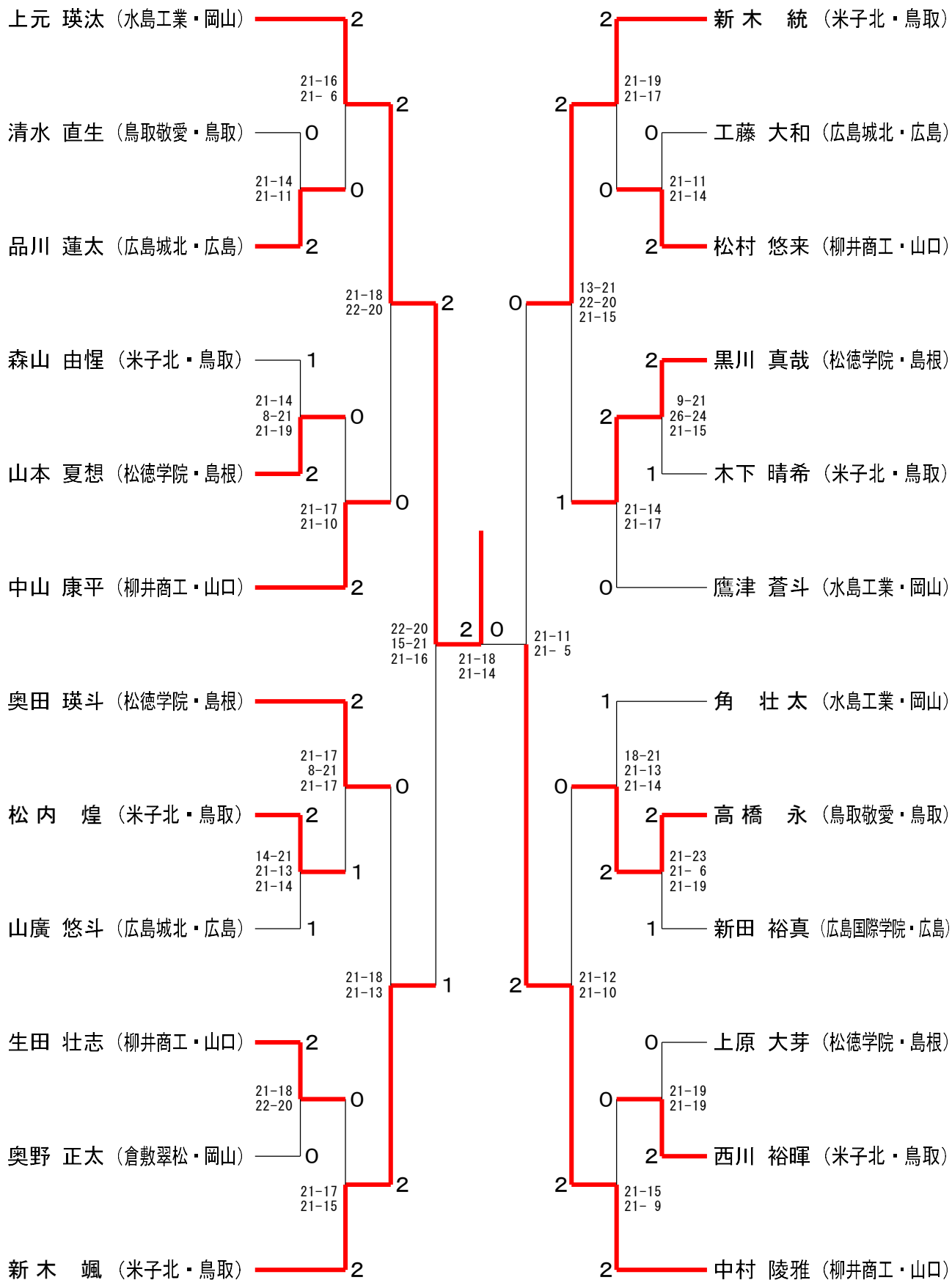
<p>試合番号 GT-1</p> <p>柳井商工・山口 3 - 0 鳥取城北・鳥取</p> <p>大西 絢心 2 <math>\begin{pmatrix} 21-9 \\ 21-8 \end{pmatrix}</math> 0 米澤 唯生 田原 日葵 0 美谷 侑花</p> <p>末永 萌々歌 2 <math>\begin{pmatrix} 21-6 \\ 21-6 \end{pmatrix}</math> 0 嶋田 煌光 突沖 花歩 0 福田 莉子</p> <p>中原 心優 2 <math>\begin{pmatrix} 21-1 \\ 21-3 \end{pmatrix}</math> 0 益成 瑞姫</p> <p>白川 菜結 ( ) 美谷 侑花</p> <p>突沖 花歩 ( ) 米澤 唯生</p>	<p>試合番号 GT-2</p> <p>倉敷中央・岡山 3 - 0 松江東・島根</p> <p>石井 空 2 <math>\begin{pmatrix} 21-1 \\ 21-2 \end{pmatrix}</math> 0 槇原 菜々美 尾崎 千歩 0 伊藤 くるみ</p> <p>西原 莉理衣 2 <math>\begin{pmatrix} 21-10 \\ 21-10 \end{pmatrix}</math> 0 小笹 奈々帆 青江 莉紗 0 細田 華帆</p> <p>竹原 舞 2 <math>\begin{pmatrix} 21-2 \\ 21-5 \end{pmatrix}</math> 0 小川 泉希</p> <p>安延 心結 ( ) 小笹 奈々帆</p> <p>北村 菜帆 ( ) 細田 華帆</p>	<p>試合番号 GT-3</p> <p>鳥取敬愛・鳥取 3 - 0 高陽・広島</p> <p>池淵 百恵 2 <math>\begin{pmatrix} 21-13 \\ 21-18 \end{pmatrix}</math> 0 日山 風花 森本 新絆 0 日山 花音</p> <p>谷本 佳菜 2 <math>\begin{pmatrix} 21-14 \\ 21-9 \end{pmatrix}</math> 0 中村 花音 豊口 葉菜 0 坂本 歩美</p> <p>田上 心菜 2 <math>\begin{pmatrix} 21-10 \\ 21-12 \end{pmatrix}</math> 0 田中 美羽</p> <p>池淵 百恵 ( ) 日山 風花</p> <p>森本 新絆 ( ) 坂本 歩美</p>
<p>試合番号 GT-4</p> <p>松江商業・島根 3 - 0 下関商業・山口</p> <p>成見 紗奈 2 <math>\begin{pmatrix} 21-13 \\ 21-5 \end{pmatrix}</math> 0 今井 美咲 白石 ゆら 0 高橋 結夏</p> <p>玉木 李莉 2 <math>\begin{pmatrix} 17-21 \\ 21-12 \\ 21-16 \end{pmatrix}</math> 1 正代 琴音 井上 せせら 1 田村 玲夢</p> <p>月森 菜友 2 <math>\begin{pmatrix} 21-17 \\ 21-4 \end{pmatrix}</math> 0 川村 柚稀</p> <p>成見 紗奈 ( ) 田村 玲夢</p> <p>白石 ゆら ( ) 正代 琴音</p>	<p>試合番号 GT-5</p> <p>山陽学園・岡山 3 - 0 広島国際学院・広島</p> <p>立野 葉月 2 <math>\begin{pmatrix} 21-5 \\ 21-10 \end{pmatrix}</math> 0 板垣 ねいろ 竹本 千穂 0 滝口 莉子</p> <p>佐藤 優帆 2 <math>\begin{pmatrix} 21-12 \\ 25-23 \end{pmatrix}</math> 0 矢田貝 凜 光岡 瑠那 0 北園 絵色</p> <p>浅田 未妃 2 <math>\begin{pmatrix} 21-15 \\ 19-21 \\ 21-10 \end{pmatrix}</math> 1 粟木原 小春</p> <p>竹本 千穂 ( ) 北園 絵色</p> <p>立野 葉月 ( ) 矢田貝 凜</p>	<p>試合番号 GT-6</p> <p>米子北・鳥取 3 - 2 桜ヶ丘・山口</p> <p>横木 奏美 2 <math>\begin{pmatrix} 17-21 \\ 21-10 \\ 21-18 \end{pmatrix}</math> 1 三隅 きらり 山崎 南実 1 吉木 暁音</p> <p>末吉 愉気丸 0 <math>\begin{pmatrix} 14-21 \\ 14-21 \end{pmatrix}</math> 2 羽山 結月 竹中 南 2 松村 美南</p> <p>都田 仁美 2 <math>\begin{pmatrix} 22-24 \\ 21-8 \\ 21-15 \end{pmatrix}</math> 1 田中 つくし</p> <p>山崎 南実 0 <math>\begin{pmatrix} 7-21 \\ 15-21 \end{pmatrix}</math> 2 羽山 結月</p> <p>横木 奏美 2 <math>\begin{pmatrix} 21-10 \\ 21-11 \end{pmatrix}</math> 0 三隅 きらり</p>
<p>試合番号 GT-7</p> <p>倉敷商業・岡山 3 - 0 矢上・島根</p> <p>服部 莉歩 2 <math>\begin{pmatrix} 21-4 \\ 21-6 \end{pmatrix}</math> 0 森脇 美結 佐々木 未凪 0 森脇 らん</p> <p>角田 友里奈 2 <math>\begin{pmatrix} 21-11 \\ 21-18 \end{pmatrix}</math> 0 谷口 ここな 脇本 菜央 0 吉岡 明香</p> <p>稲田 葉月 2 <math>\begin{pmatrix} 21-7 \\ 21-8 \end{pmatrix}</math> 0 安野 由珠</p> <p>服部 莉歩 ( ) 谷口 ここな</p> <p>佐々木 未凪 ( ) 吉岡 明香</p>	<p>試合番号 GT-8</p> <p>安田女子・広島 3 - 0 境・鳥取</p> <p>伊瀬 友花 2 <math>\begin{pmatrix} 21-5 \\ 21-11 \end{pmatrix}</math> 0 矢島 果林 上田 心乃華 0 佐藤 詩月</p> <p>尾崎 嬉多 2 <math>\begin{pmatrix} 21-9 \\ 21-5 \end{pmatrix}</math> 0 前川 陽向 上原 真姫 0 梅實 志帆</p> <p>増田 愛友 2 <math>\begin{pmatrix} 21-10 \\ 21-16 \end{pmatrix}</math> 0 大森 絵子</p> <p>伊瀬 友花 ( ) 矢島 果林</p> <p>加藤 夏音 ( ) 佐藤 詩月</p>	<p>試合番号 GT-9</p> <p>柳井商工・山口 3 - 1 倉敷中央・岡山</p> <p>白川 菜結 2 <math>\begin{pmatrix} 21-10 \\ 21-19 \end{pmatrix}</math> 0 石井 空 大津 妃奈乃 0 尾崎 千歩</p> <p>田原 日葵 1 <math>\begin{pmatrix} 12-21 \\ 21-15 \\ 21-23 \end{pmatrix}</math> 2 西原 莉理衣 中原 心優 2 青江 莉紗</p> <p>突沖 花歩 2 <math>\begin{pmatrix} 21-11 \\ 21-18 \end{pmatrix}</math> 0 北村 菜帆</p> <p>中原 心優 ( ) 安延 心結</p> <p>白川 菜結 2 <math>\begin{pmatrix} 21-11 \\ 21-4 \end{pmatrix}</math> 0 竹原 舞</p>
<p>試合番号 GT-10</p> <p>鳥取敬愛・鳥取 3 - 2 松江商業・島根</p> <p>池淵 百恵 2 <math>\begin{pmatrix} 21-14 \\ 21-14 \end{pmatrix}</math> 0 玉木 李莉 森本 新絆 0 井上 せせら</p> <p>谷本 佳菜 0 <math>\begin{pmatrix} 11-21 \\ 15-21 \end{pmatrix}</math> 2 成見 紗奈 豊口 葉菜 2 白石 ゆら</p> <p>田上 心菜 0 <math>\begin{pmatrix} 19-21 \\ 16-21 \end{pmatrix}</math> 2 月森 菜友</p> <p>池淵 百恵 2 <math>\begin{pmatrix} 21-17 \\ 21-8 \end{pmatrix}</math> 0 成見 紗奈</p> <p>森本 新絆 2 <math>\begin{pmatrix} 12-21 \\ 21-18 \\ 21-10 \end{pmatrix}</math> 1 白石 ゆら</p>	<p>試合番号 GT-11</p> <p>山陽学園・岡山 3 - 0 米子北・鳥取</p> <p>立野 葉月 2 <math>\begin{pmatrix} 21-3 \\ 21-4 \end{pmatrix}</math> 0 末吉 愉気丸 竹本 千穂 0 竹中 南</p> <p>佐藤 優帆 2 <math>\begin{pmatrix} 21-8 \\ 21-16 \end{pmatrix}</math> 0 横木 奏美 光岡 瑠那 0 山崎 南実</p> <p>浅田 未妃 2 <math>\begin{pmatrix} 21-13 \\ 21-13 \end{pmatrix}</math> 0 都田 仁美</p> <p>竹本 千穂 ( ) 横木 奏美</p> <p>立野 葉月 ( ) 山崎 南実</p>	<p>試合番号 GT-12</p> <p>安田女子・広島 3 - 0 倉敷商業・岡山</p> <p>伊瀬 友花 2 <math>\begin{pmatrix} 21-6 \\ 21-4 \end{pmatrix}</math> 0 角田 友里奈 上田 心乃華 0 脇本 菜央</p> <p>増田 愛友 2 <math>\begin{pmatrix} 21-17 \\ 21-11 \end{pmatrix}</math> 0 服部 莉歩 住田 彩羽 0 佐々木 未凪</p> <p>加藤 夏音 2 <math>\begin{pmatrix} 21-9 \\ 21-11 \end{pmatrix}</math> 0 稲田 葉月</p> <p>伊瀬 友花 ( ) 服部 莉歩</p> <p>増田 愛友 ( ) 佐々木 未凪</p>

試合番号 GT-13		試合番号 GT-14		試合番号 GT-15	
柳井商工・山口	3 - 0	鳥取敬愛・鳥取	安田女子・広島	3 - 1	山陽学園・岡山
大西 絢心	2	$\left( \begin{smallmatrix} 21-19 \\ 21-14 \end{smallmatrix} \right)$	池淵 百恵	伊瀬 友花	2
田原 日葵	0	$\left( \begin{smallmatrix} 21-19 \\ 21-14 \end{smallmatrix} \right)$	森本 新絆	上田 心乃華	0
末永 萌々歌	2	$\left( \begin{smallmatrix} 21-17 \\ 21-4 \end{smallmatrix} \right)$	谷本 佳菜	増田 愛友	0
中原 心優	0	$\left( \begin{smallmatrix} 21-17 \\ 21-4 \end{smallmatrix} \right)$	豊口 葉菜	住田 彩羽	2
突沖 花歩	2	$\left( \begin{smallmatrix} 21-9 \\ 21-9 \end{smallmatrix} \right)$	田上 心菜	加藤 夏音	2
中原 心優		$\left( \begin{smallmatrix} 21-9 \\ 21-9 \end{smallmatrix} \right)$	池淵 百恵	増田 愛友	
白川 菜結		$\left( \begin{smallmatrix} 21-9 \\ 21-9 \end{smallmatrix} \right)$	森本 新絆	伊瀬 友花	2
				立野 葉月	0

# 第66回中国高等学校バドミントン選手権大会

令和5年6月25日  
鳥取市民体育館

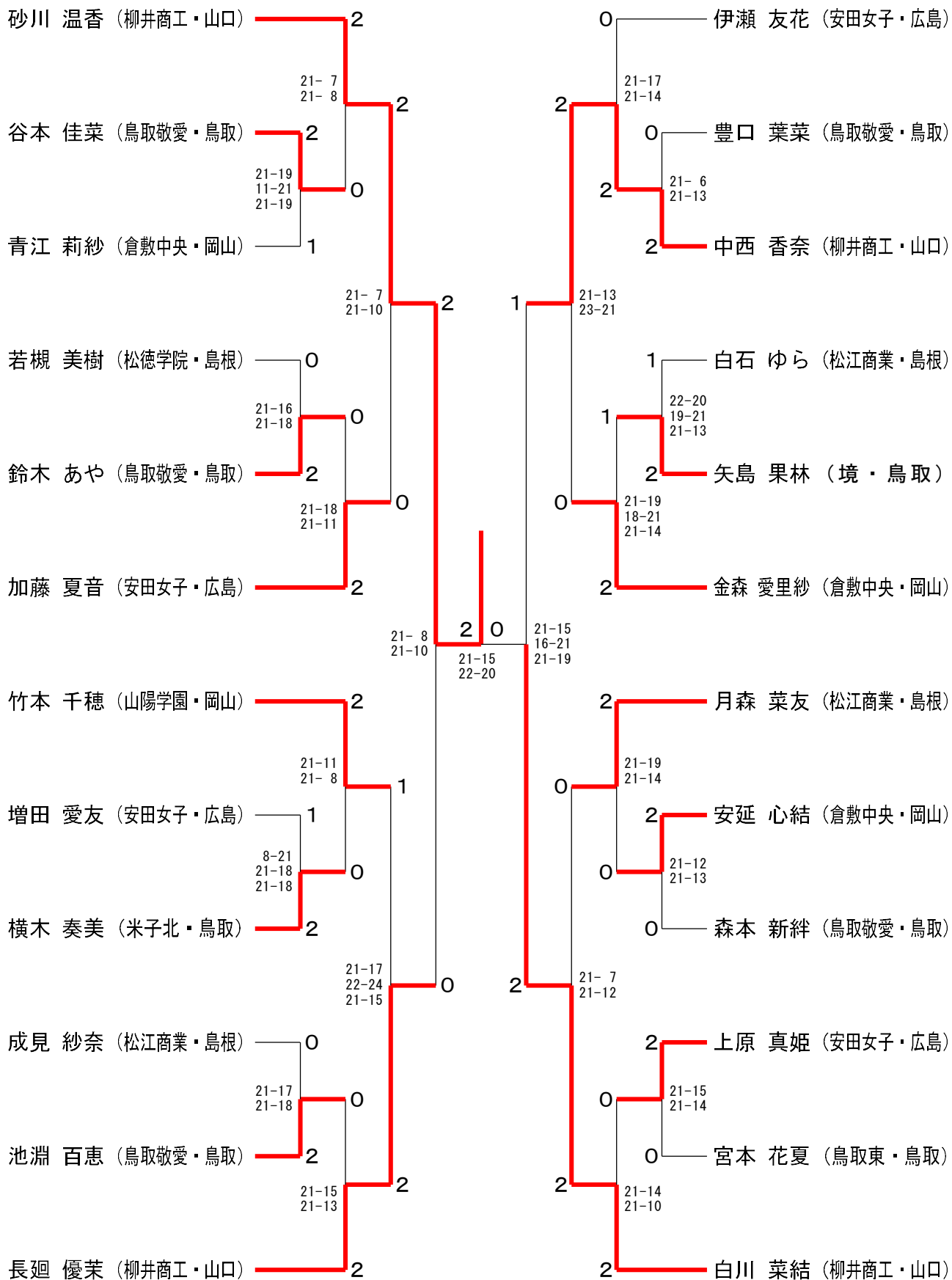
## 男子シングルス



# 第66回中国高等学校バドミントン選手権大会

令和5年6月25日  
鳥取市民体育館

## 女子シングルス

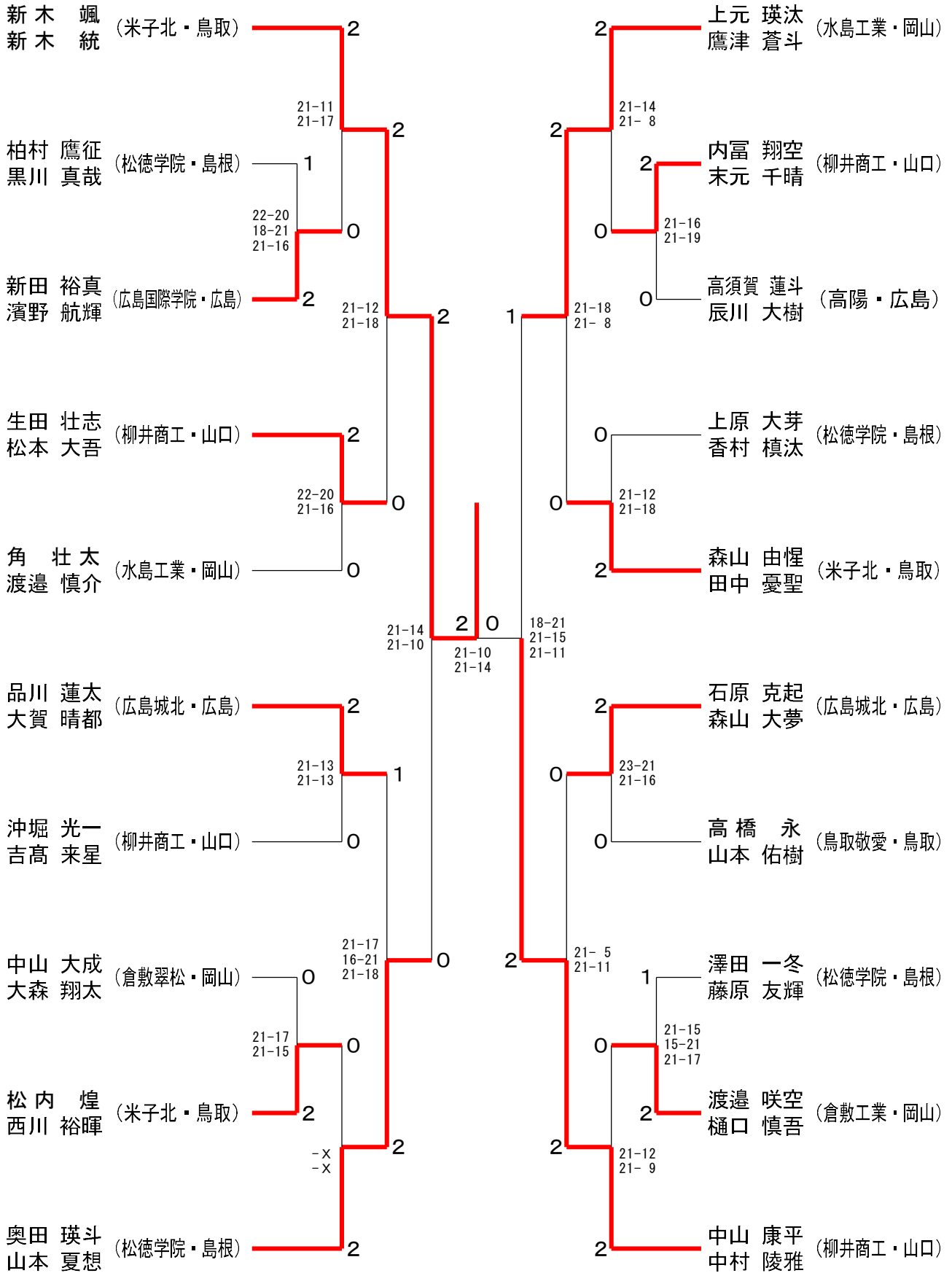




第66回中国高等学校バドミントン選手権大会

令和5年6月24日  
鳥取市民体育館

男子ダブルス



# 第66回中国高等学校バドミントン選手権大会

令和5年6月24日  
鳥取市民体育館

## 女子ダブルス

