

第50回中国高等学校フェンシング選手権大会

男子団体フルーレ

順位	高校名	VE/ME	VI/MI	TDI/TRI	TDI/MI
1	安来高等学校	1	0.714286	1.794118	4.357143
2	岩国工業高等学校	0.5	0.5625	0.946429	3.3125
3	岡山大安寺中等教育学校	0	0.166667	0.555556	2.5

第50回中国高等学校フェンシング選手権大会

男子 団体フルーレ

出場校 3校

岡山大安寺中等教育学校

安来高等学校

岩国工業高等学校

リーグ戦

チーム試合数 2

2 3 4

高校名	No.	1	2	3	V	VE/ME	PL	VI	MI	TDI	TRI	VI/MI	TDI/TRI	TDI/MI
岡山大安寺中等教育学校	1		D 0	D 2	0	0	3	2	12	30	54	0.166667	0.555556	2.5
安来高等学校	2	V 5		V 5	2	1	1	10	14	61	34	0.714286	1.794118	4.357143
岩国工業高等学校	3	V 5	D 4		1	0.5	2	9	16	53	56	0.5625	0.946429	3.3125

試合番号	高校名	スコア	スコア	高校名
①	岡山大安寺中等教育学校	0	5	安来高等学校
②	岩国工業高等学校	5	2	岡山大安寺中等教育学校
③	岩国工業高等学校	4	5	安来高等学校

1	-	2
3	-	①負け
3	-	①勝ち

ア. チーム勝数 (VE) ÷ チーム試合数 (ME) の指数の高いものを上位とする。

イ. 総個人勝数 (VI) ÷ 総個人試合数 (MI) の指数の高いものを上位とする。

ウ. 総突数 (TDI) ÷ 総被突数 (TRI) の指数の高いものを上位とする。

エ. 総突数 (TDI) ÷ 総個人試合数 (MI) の指数の高いものを上位とする。

※ア～エが同じ場合は、代表者1名により5本勝負の決定戦を行う。

第50回中国高等学校フェンシング選手権大会

女子団体フルーレ

順位	高校名	VE/ME	VI/MI	TDI/TRI	TDI/MI
1	安来高等学校	1	0.833333	2.204082	4.5
2	岡山大安寺中等教育学校	0.75	0.615385	1.413333	4.076923
3	福山誠之館高等学校	0.5	0.37931	0.684211	2.689655
4	鳥取湖陵高等学校	0.25	0.441176	0.880342	3.029412
5	柳井学園高等学校	0	0.310345	0.626168	2.310345

第50回中国高等学校フェンシング選手権大会

女子 団体フルーレ

出場校 5校
 鳥取湖陵高等学校
 岡山大安寺中等教育学校
 福山誠之館高等学校
 安来高等学校
 柳井学園高等学校
 リーグ戦

チーム試合数 4

2 3 4

高校名	No.	1	2	3	4	5	V	VE/ME	PL	VI	MI	TDI	TRI	VI/MI	TDI/TRI	TDI/MI
福山誠之館高等学校	1		V 5	V 5	D 1	D 0	2	0.5	3	11	29	78	114	0.37931	0.684211	2.689655
柳井学園高等学校	2	D 4		D 4	D 0	D 1	0	0	5	9	29	67	107	0.310345	0.626168	2.310345
鳥取湖陵高等学校	3	D 4	V 5		D 4	D 2	1	0.25	4	15	34	103	117	0.441176	0.880342	3.029412
岡山大安寺中等教育学校	4	V 5	V 5	V 5		D 1	3	0.75	2	16	26	106	75	0.615385	1.413333	4.076923
安来高等学校	5	V 5	V 5	V 5	V 5		4	1	1	20	24	108	49	0.833333	2.204082	4.5

試合番号	高校名	スコア	スコア	高校名
①	福山誠之館高等学校	5	4	柳井学園高等学校
②	鳥取湖陵高等学校	4	5	岡山大安寺中等教育学校
③	安来高等学校	5	0	福山誠之館高等学校
④	柳井学園高等学校	4	5	鳥取湖陵高等学校
⑤	安来高等学校	5	1	岡山大安寺中等教育学校
⑥	福山誠之館高等学校	5	4	鳥取湖陵高等学校
⑦	柳井学園高等学校	1	5	安来高等学校
⑧	岡山大安寺中等教育学校	5	1	福山誠之館高等学校
⑨	鳥取湖陵高等学校	2	5	安来高等学校
⑩	岡山大安寺中等教育学校	5	0	柳井学園高等学校

1	-	2
3	-	4
5	-	1
2	-	3
5	-	4
1	-	3
2	-	5
4	-	1
3	-	5
4	-	2

ア. チーム勝数 (VE) ÷ チーム試合数 (ME) の指数の高いものを上位とする。

イ. 総個人勝数 (VI) ÷ 総個人試合数 (MI) の指数の高いものを上位とする。

ウ. 総突数 (TDI) ÷ 総被突数 (TRI) の指数の高いものを上位とする。

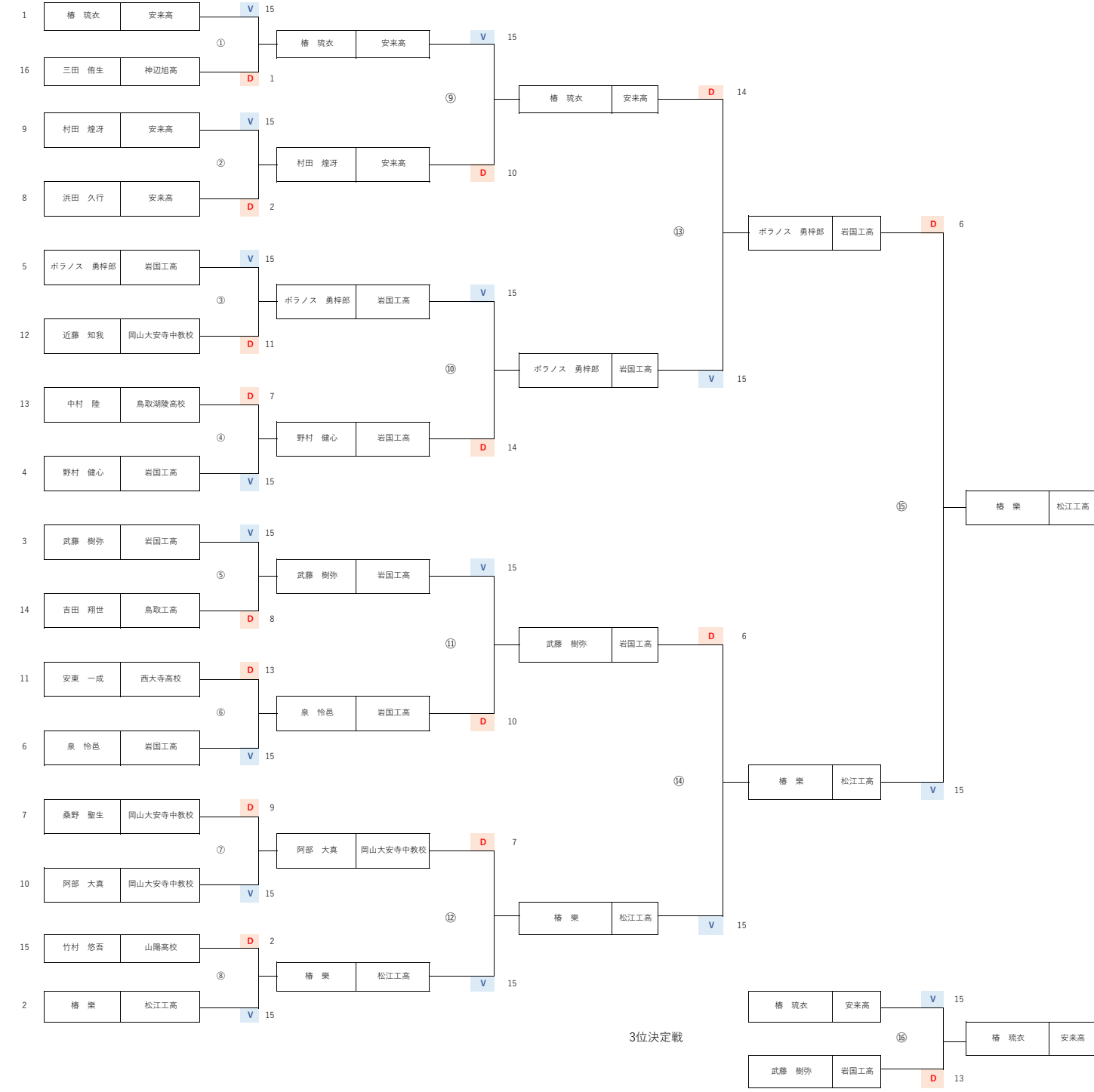
エ. 総突数 (TDI) ÷ 総個人試合数 (MI) の指数の高いものを上位とする。

※ア～エが同じ場合は、代表者1名により5本勝負の決定戦を行う。

試合順序

- ① 1-2 ② 3-4 ③ 5-1 ④ 2-3 ⑤ 5-4
 ⑥ 1-3 ⑦ 2-5 ⑧ 4-1 ⑨ 3-5 ⑩ 4-2

男子個人フルーレ

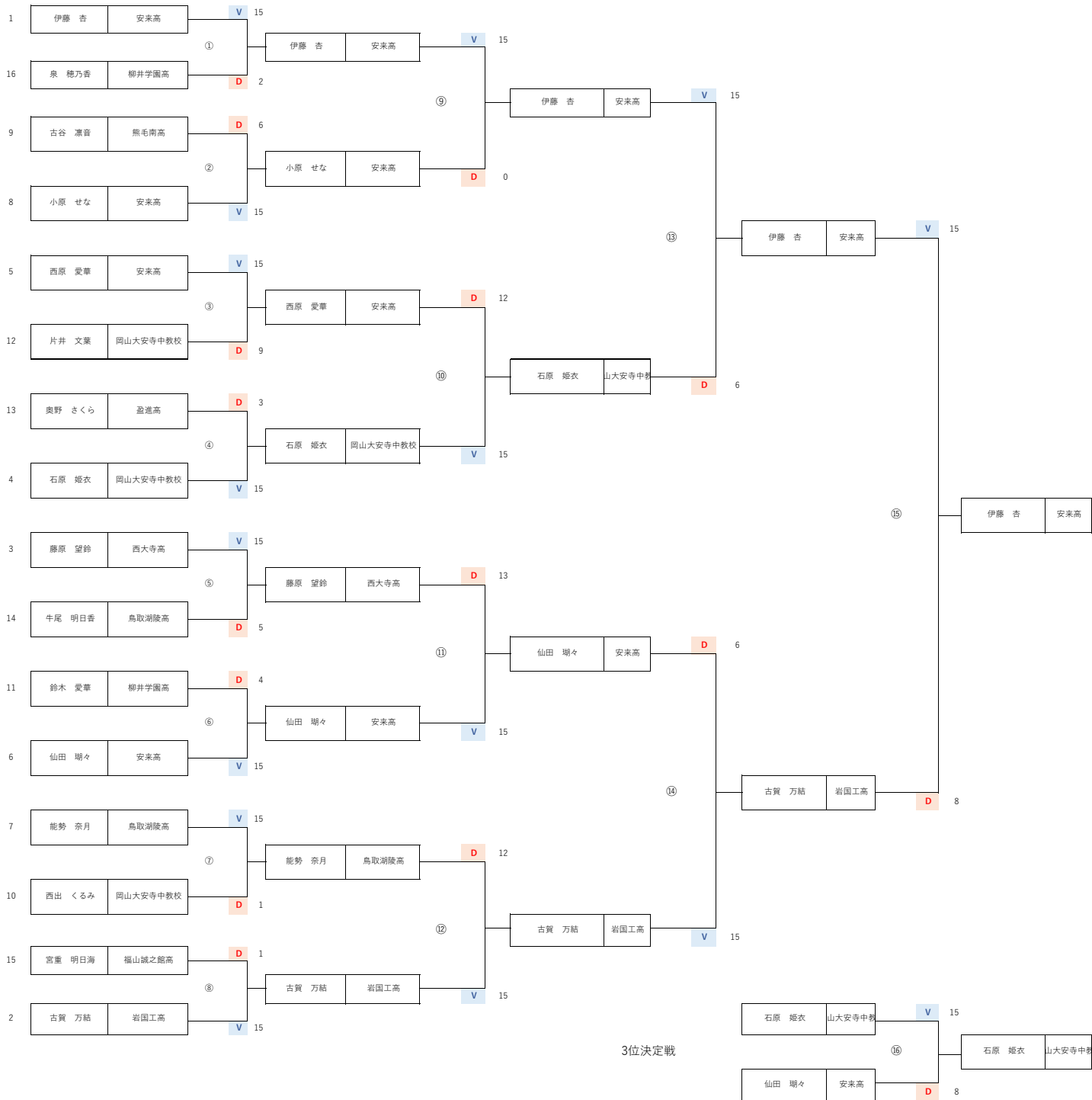


第50回 中国高等学校フェンシング選手権大会

男子個人フルーレ 最終結果

順位	選手名	高校名
1	椿 樂	松江工高
2	ボラノス 勇梓郎	岩国工高
3	椿 琉衣	安来高
4	武藤 樹弥	岩国工高
5	野村 健心	岩国工高
6	泉 怜邑	岩国工高
7	村田 煌牙	安来高
8	阿部 大真	岡山大安寺中教校
9	桑野 聖生	岡山大安寺中教校
10	浜田 久行	安来高
11	安東 一成	西大寺高校
12	近藤 知我	岡山大安寺中教校
13	中村 陸	鳥取湖陵高校
14	吉田 翔世	鳥取工高
15	竹村 悠吾	山陽高校
16	三田 侑生	神辺旭高
17	寺垣 敦将	鳥取工高

女子個人フルレール



第50回 中国高等学校フェンシング選手権大会

女子個人フルーレ 最終結果

順位	選手名	高校名
1	伊藤 杏	安来高
2	古賀 万結	岩国工高
3	石原 姫衣	岡山大安寺中教校
4	仙田 瑚々	安来高
5	藤原 望鈴	西大寺高
6	西原 愛華	安来高
7	能勢 奈月	鳥取湖陵高
8	小原 せな	安来高
9	古谷 凜音	熊毛南高
10	西出 くるみ	岡山大安寺中教校
11	鈴木 愛華	柳井学園高
12	片井 文葉	岡山大安寺中教校
13	奥野 さくら	盈進高
14	牛尾 明日香	鳥取湖陵高
15	宮重 明日海	福山誠之館高
16	泉 穂乃香	柳井学園高
17	木下 和奏	福山誠之館高
18	大出 凜	盈進高
19	中島 愛莉	鳥取湖陵高

男子個人サーブル

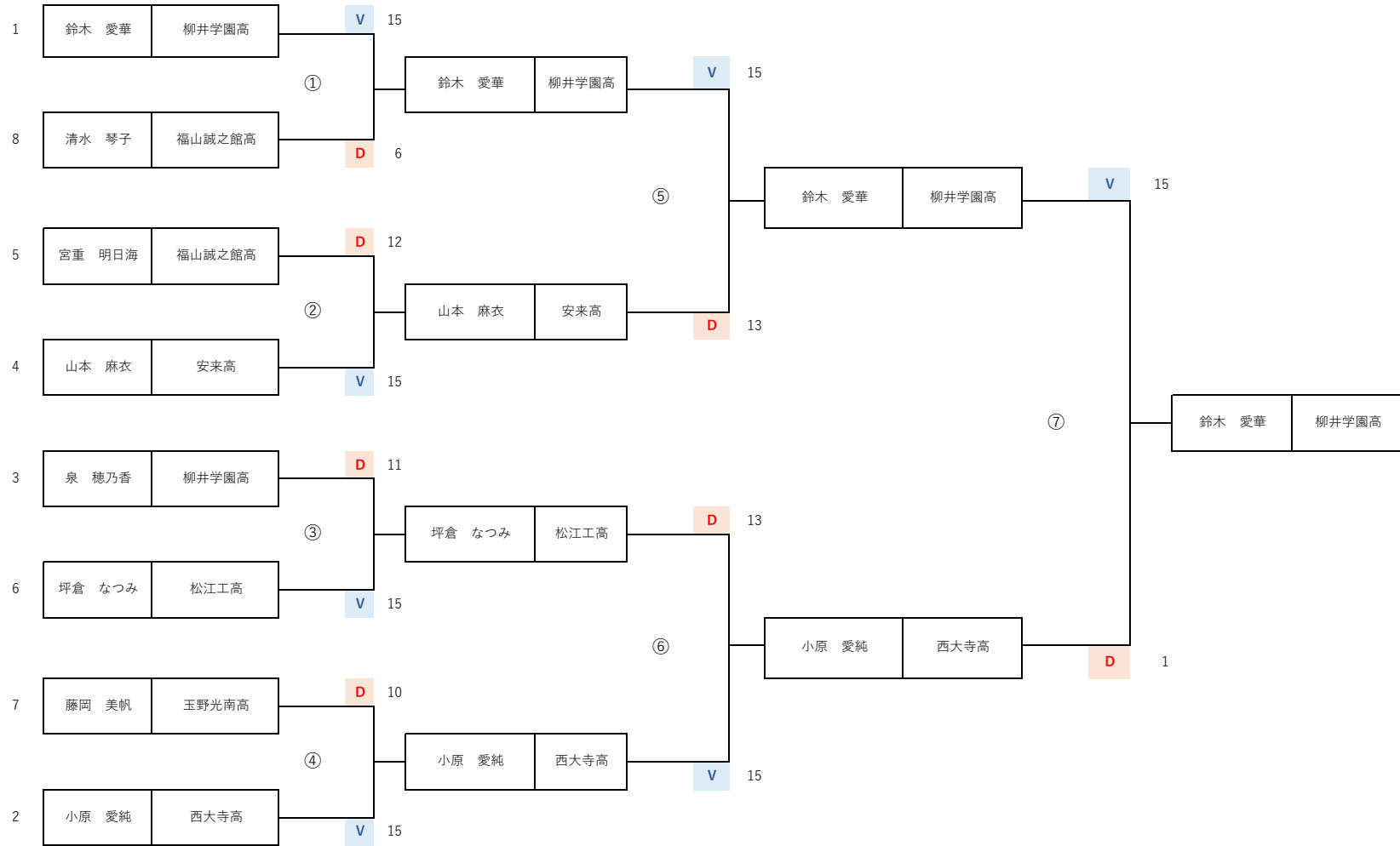


第50回 中国高等学校フェンシング選手権大会

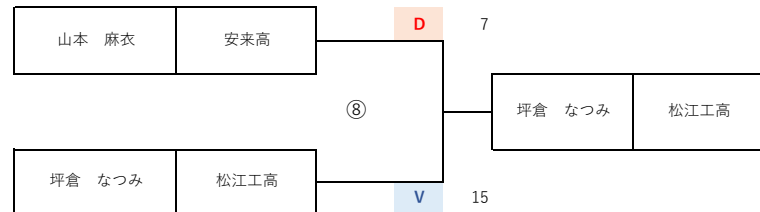
男子個人サーブル 最終結果

順位	選手名	高校名
1	椿 樂	松江工高
2	椿 琉衣	安来高
3	下村 悠陽	柳井学園
4	阿部 大真	岡山大安寺中教校
5	小田 泰誠	岡山大安寺中教校
6	長光 宏太	柳井学園
7	寺垣 敦将	鳥取工高
8	吉田 翔世	鳥取工高

女子個人サーブル



3位決定戦

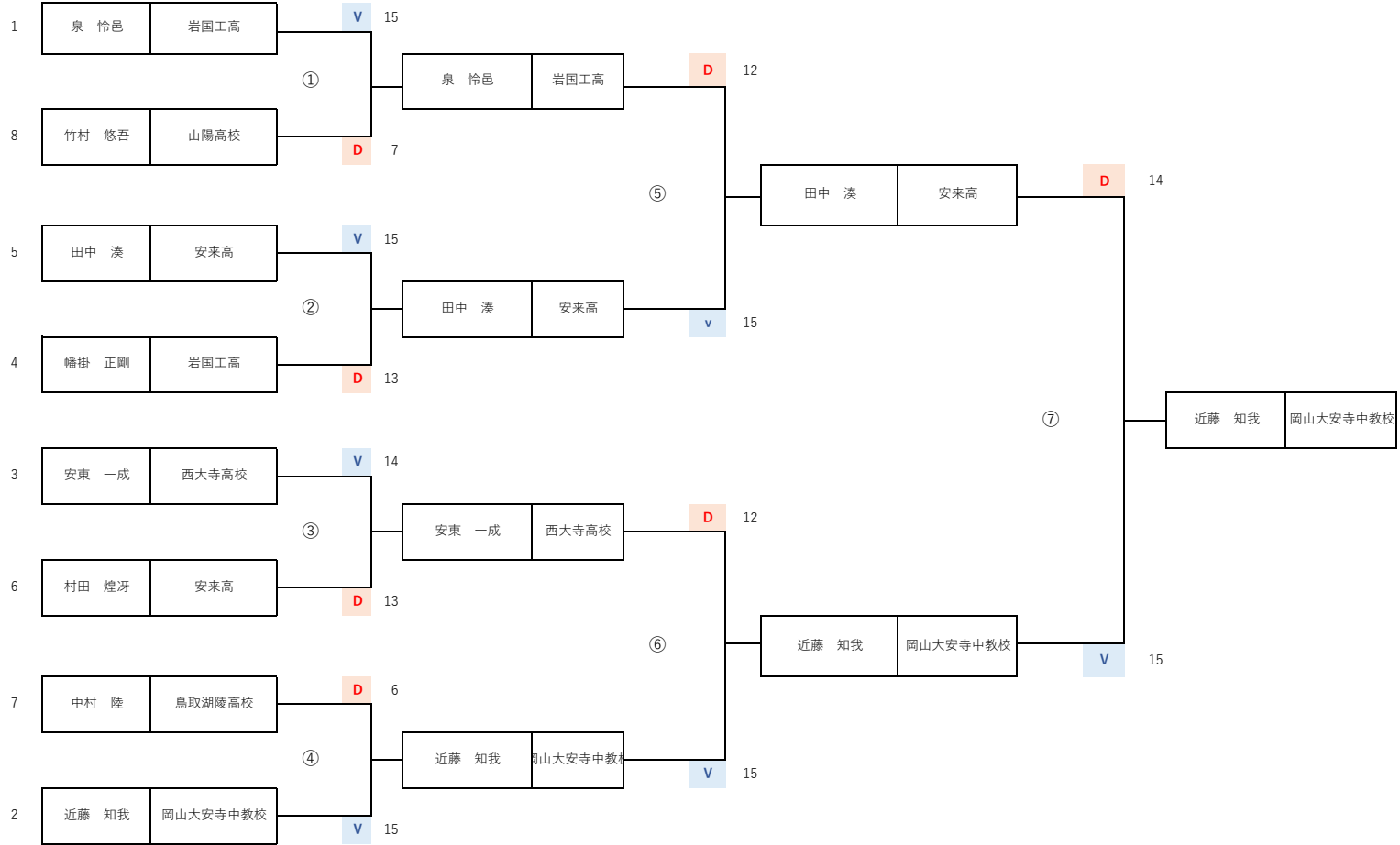


第50回 中国高等学校フェンシング選手権大会

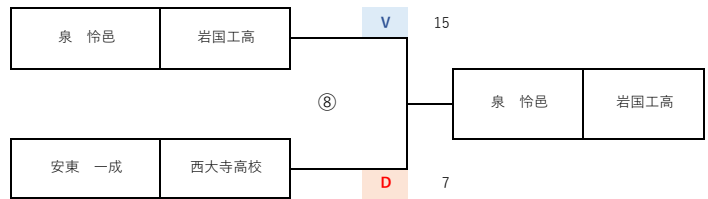
女子個人サーブル 最終結果

順位	選手名	高校名
1	鈴木 愛華	柳井学園高
2	小原 愛純	西大寺高
3	坪倉 なつみ	松江工高
4	山本 麻衣	安来高
5	泉 穂乃香	柳井学園高
6	宮重 明日海	福山誠之館高
7	藤岡 美帆	玉野光南高
8	清水 琴子	福山誠之館高

男子個人エベ



3位決定戦



第50回 中国高等学校フェンシング選手権大会

男子個人エペ 最終結果

順位	選手名	高校名
1	近藤 知我	岡山大安寺中教校
2	田中 湊	安来高
3	泉 怜邑	岩国工高
4	安東 一成	西大寺高校
5	幡掛 正剛	岩国工高
6	村田 煌冴	安来高
7	中村 陸	鳥取湖陵高校
8	竹村 悠吾	山陽高校

女子個人エペ



第50回 中国高等学校フェンシング選手権大会

女子個人エペ 最終結果

順位	選手名	高校名
1	古賀 万結	岩国工高
2	能勢 奈月	鳥取湖陵高
3	川嶋 芽久	岡山大安寺中教校
4	牛尾 明日香	鳥取湖陵高
5	伊藤 杏	安来高
6	楠 ひなた	熊毛南高
7	西出 くるみ	岡山大安寺中教校
8	木下 和奏	福山誠之館高
9	小原 せな	安来高
10	奥野 さくら	盈進高