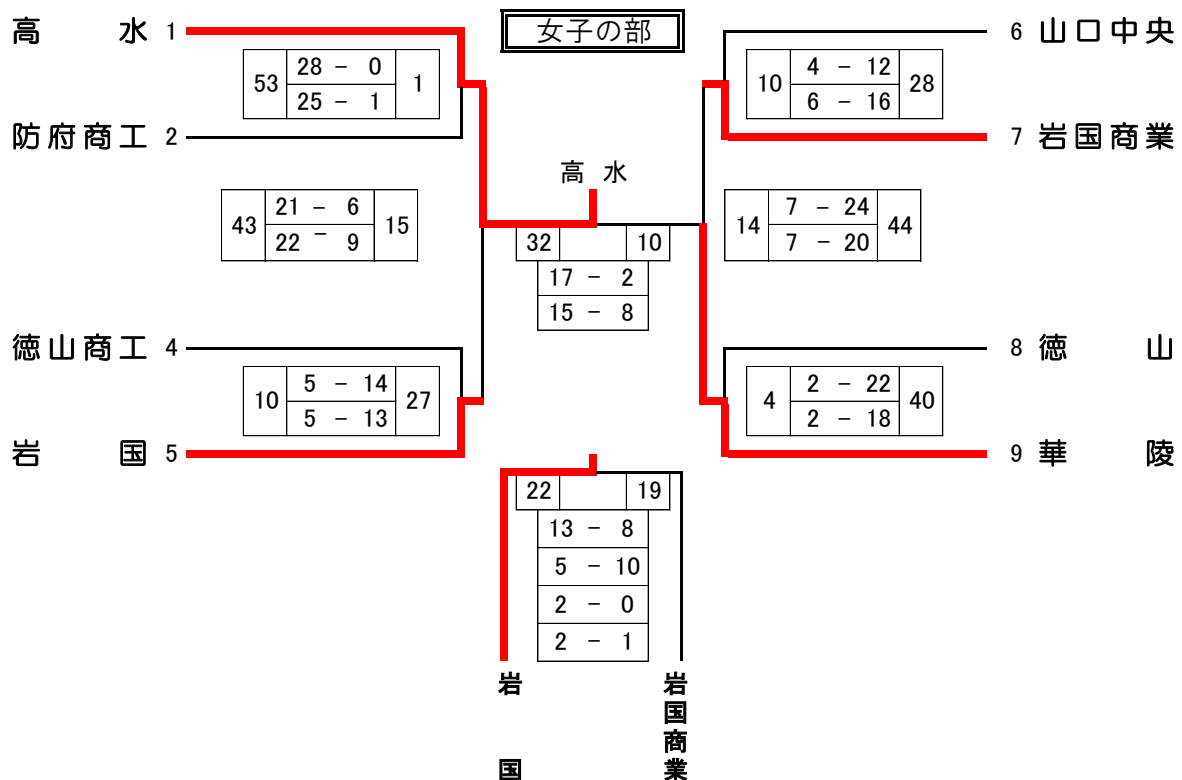
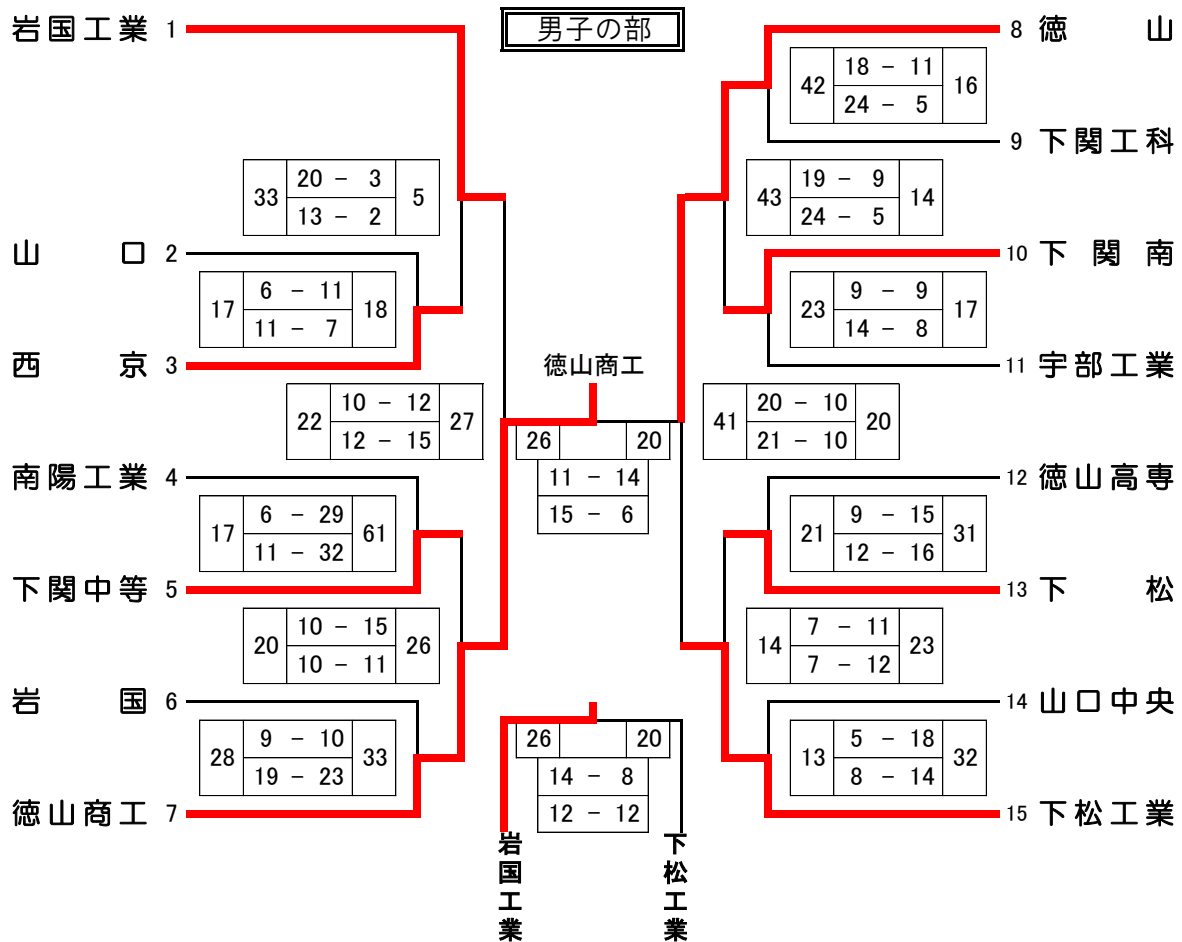


期日：令和5年10月28日(土)～30日(月)

主催：山口県高体連ハンドボール部

会場：麒麟ビバレッジ周南総合スポーツセンター

山口県ハンドボール協会



【男子の部】

順位	第1位	山口県立德山商工高等学校
	第2位	山口県立德山高等学校
	第3位	山口県立岩国工業高等学校

【女子の部】

第1位	高水高等学校
第2位	山口県立華陵高等学校
第3位	山口県立岩国高等学校