

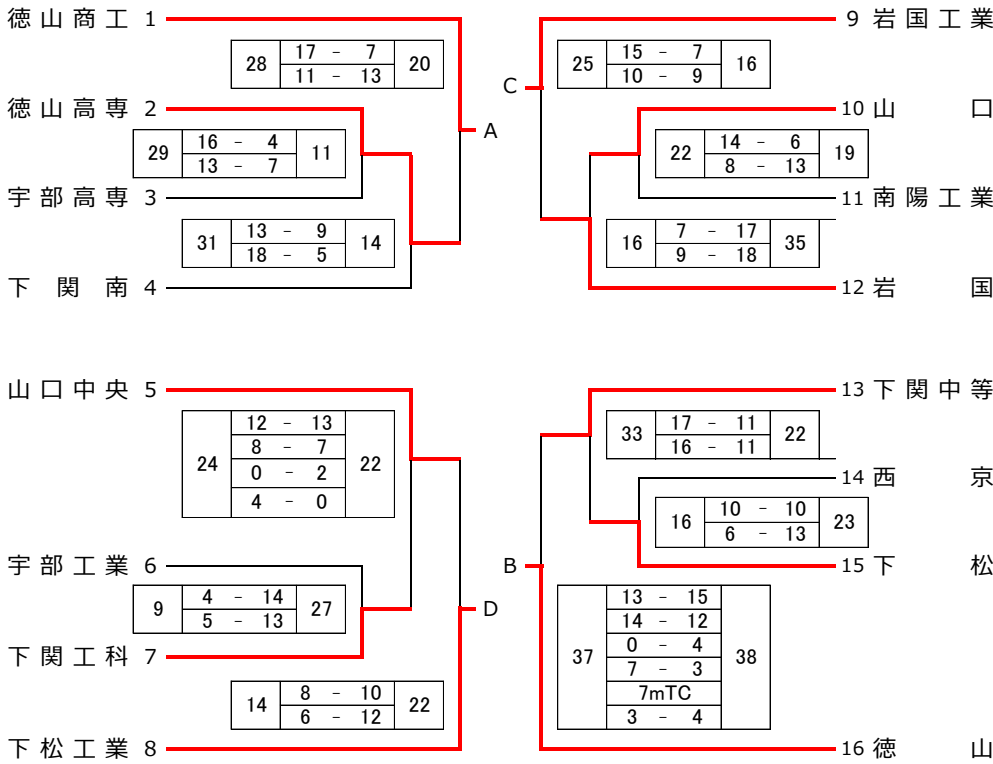
第47回 全国高等学校ハンドボール選抜大会 山口県予選会
 第29回 中国高等学校ハンドボール新人大会 山口県予選会

兼
 結果

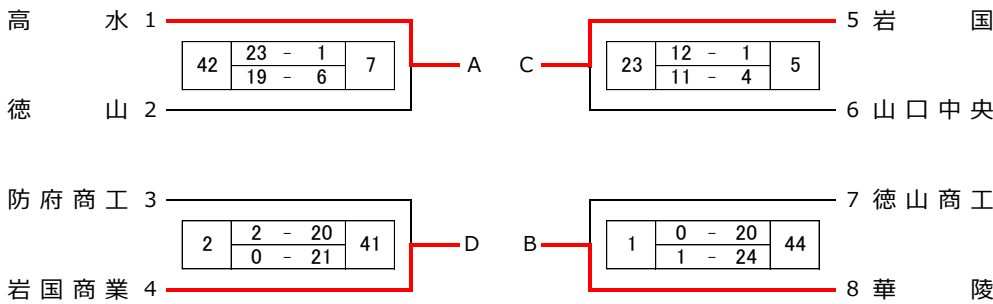
期日：令和5年12月25日(月)～27日(水)
 会場：下関市体育館 下関中等教育学校

主催：山口県ハンドボール協会
 主管：山口県高体連ハンドボール部

【男子の部】



【女子の部】



【選抜予選】順位決定リーグ

男子	A 徳山商工	B 徳山	C 岩国工業	D 下松工業	勝点	総得点	総失点	得失点差	順位
A 徳山商工	-	-	18 $\frac{10-8}{8-13}$ 21	25 $\frac{13-10}{12-10}$ 20	9	43	41	2	
B 徳山	-	-	22 $\frac{9-11}{13-18}$ 29	20 $\frac{11-15}{9-11}$ 26	6	42	55	-13	
C 岩国工業	21 $\frac{8-10}{13-8}$ 18	29 $\frac{11-9}{18-13}$ 22	-	-	0	50	40	10	
D 下松工業	20 $\frac{10-13}{10-12}$ 25	26 $\frac{15-11}{11-9}$ 20	-	-	3	46	45	1	

当該3チームの得失点差

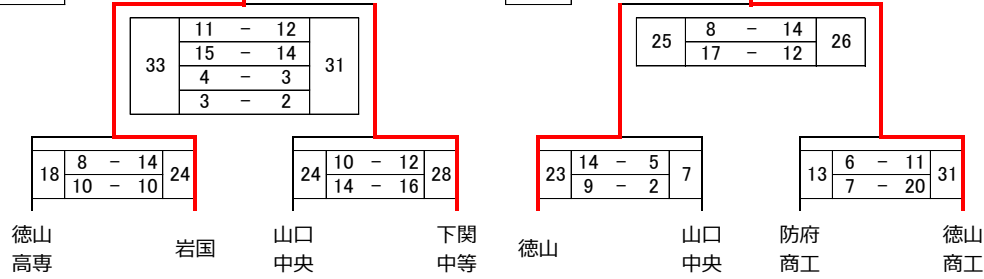
勝点	総得点	総失点	得失点差	順位
9	43	41	2	
6	42	55	-13	
0	50	40	10	1
3	46	45	1	

女子	A 高水	B 華陵	C 岩国	D 岩国商業	勝点	総得点	総失点	得失点差	順位
A 高水	-	21 $\frac{11-4}{10-6}$ 10	39 $\frac{26-3}{13-4}$ 7	43 $\frac{25-1}{18-3}$ 4	9	103	21	82	1
B 華陵	10 $\frac{4-11}{6-10}$ 21	-	24 $\frac{13-8}{11-6}$ 14	29 $\frac{14-1}{15-4}$ 5	6	63	40	23	2
C 岩国	7 $\frac{3-26}{4-13}$ 39	14 $\frac{8-13}{6-11}$ 24	-	8 $\frac{2-4}{6-7}$ 11	0	29	74	-45	4
D 岩国商業	4 $\frac{1-25}{3-18}$ 43	5 $\frac{1-14}{4-15}$ 29	11 $\frac{4-2}{7-6}$ 8	-	3	20	80	-60	3

〈中国新人大会予選〉5位決定戦

男子

女子



順位	出場権獲得	男子	女子
第1位	全国選抜大会	山口県立岩国工業高等学校	高水高等学校
第2位	中国地区予選会	山口県立徳山商工高等学校	山口県立華陵高等学校
第3位	中国高校新人大会	山口県立下松工業高等学校	山口県立岩国商業高等学校
第4位		山口県立徳山高等学校	山口県立岩国高等学校
第5位		山口県立岩国高等学校	山口県立徳山商工高等学校