

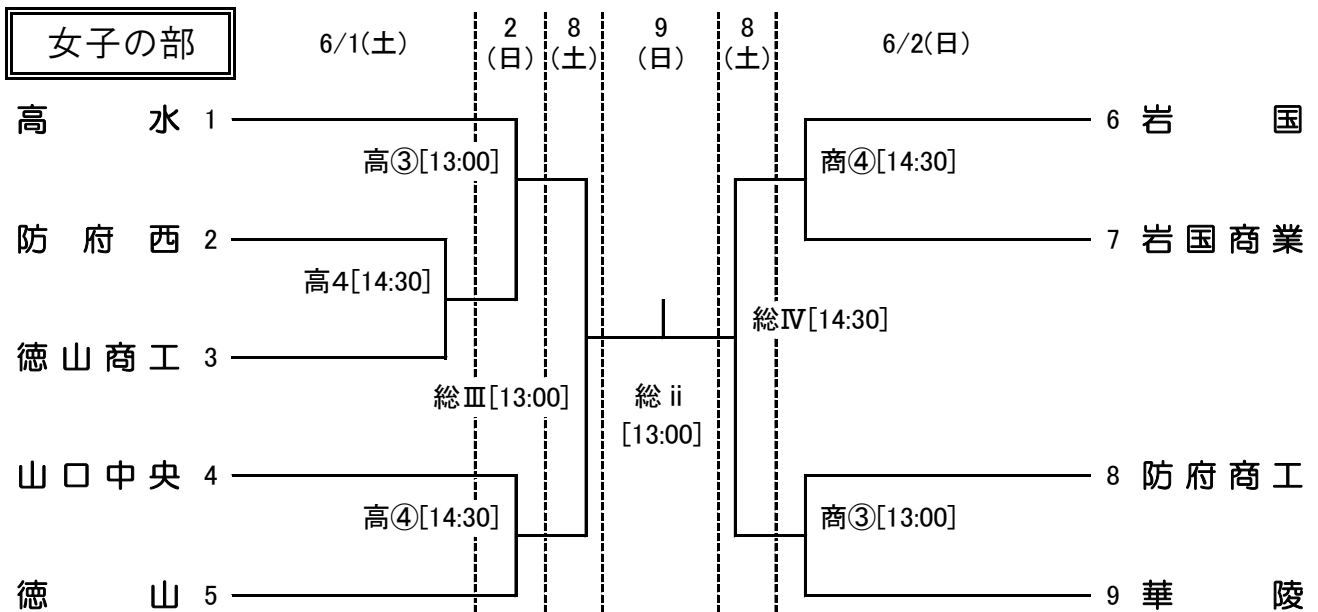
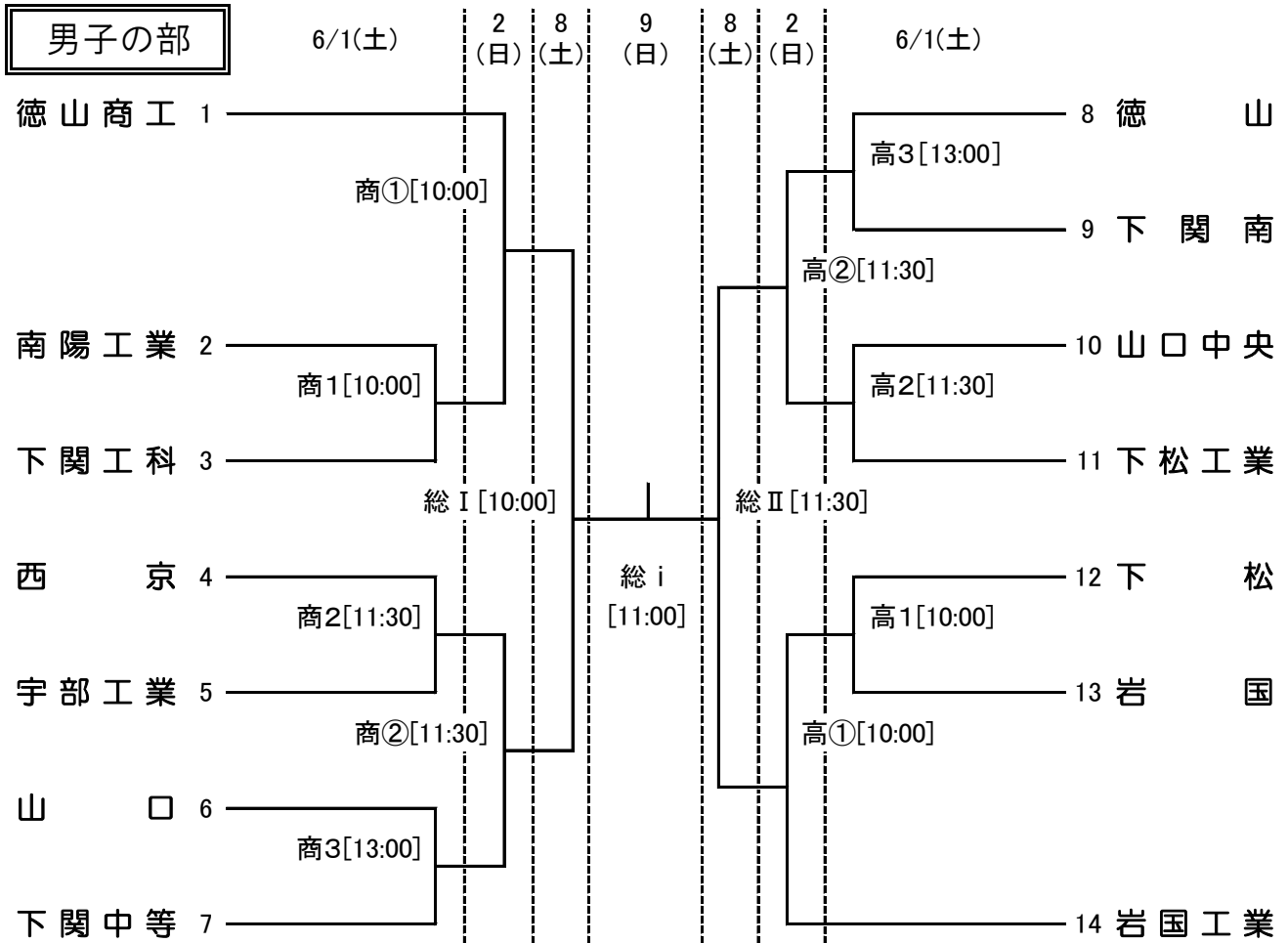
令和6年度 山口県高等学校総合体育大会 ハンドボール競技 兼 高松宮記念杯

第75回全日本高等学校ハンドボール選手権大会 山口県予選会 組み合わせ表

期 日：令和6年6月1日(土)2日(日)8日(土)9日(日) 主催：山口県高体連ハンドボール部

会 場：岩国市総合体育館、高水高校、岩国商業高校

□試合結果は「山口県ハンドボール協会Twitter」に掲載 <http://yamag-hba.sakura.ne.jp/>



競技時間									
6月1日(土)		6月2日(日)		6月8日(土)			6月9日(日)		
高水・岩国商業コート		高水・岩国商業コート		岩国市総合体育館			岩国市総合体育館		
試合順	競技時間	試合順	競技時間	試合順	競技時間		試合順	競技時間	
1	10:00~11:10	①	10:00~11:10	I	10:00~11:10	男子 準決勝	i	11:00~12:10	男子決勝
2	11:30~12:40	②	11:30~12:40	II	11:30~12:40		ii	13:00~14:10	女子決勝
3	13:00~14:10	③	13:00~14:10	III	13:00~14:10	女子 準決勝		14:20~	表彰式
4	14:30~15:40	④	14:30~15:40	IV	14:30~15:40				

注 意 事 項	1 会場 高・高水高校 商・岩国商業高校 総・岩国市総合体育館
	2 競技時間 1~2回戦 30分-10分-30分 第1延長 7mTC 準決勝・決勝 30分-10分-30分 第1延長 第2延長 7mTC
	3 両面テープのみ使用可。松脂は不可。違反者は失格とする。
	4 シューズは2足制を厳守すること。外用のボールは屋内に持ち込まないこと。
	5 会場で生じるゴミ(両面テープ、弁当殻等)は、全てチームが責任をもって持ち帰ること。
	6 会場設営 岩国地区各高校で設営
	7 オフィシャルは、2試合目以降、「負けチーム」でお願いします。 1日(土) 高・高水 商・岩国商業 2日(日) 高・高水 商・岩国商業 8日(土) 岩国地区 9日(日) 岩国地区
	8 大会運営一部負担金,大会参加料については、参加申込書と一緒に各会場担当者に提出すること。

特 記 事 項	1 敗退チームオフィシャルについて ・選手だけでなく引率の先生も必ずオフィシャルについて下さい。
	2 選手の靴下について ・県内大会においては従来どおりの靴下の着用を認める。
	3 「服装や保護を目的とした装具」については、(公財)日本ハンドボール協会競技・審判部通達「服装や保護を目的とした装具に関する規定」(2023.4.1)を参照してください。