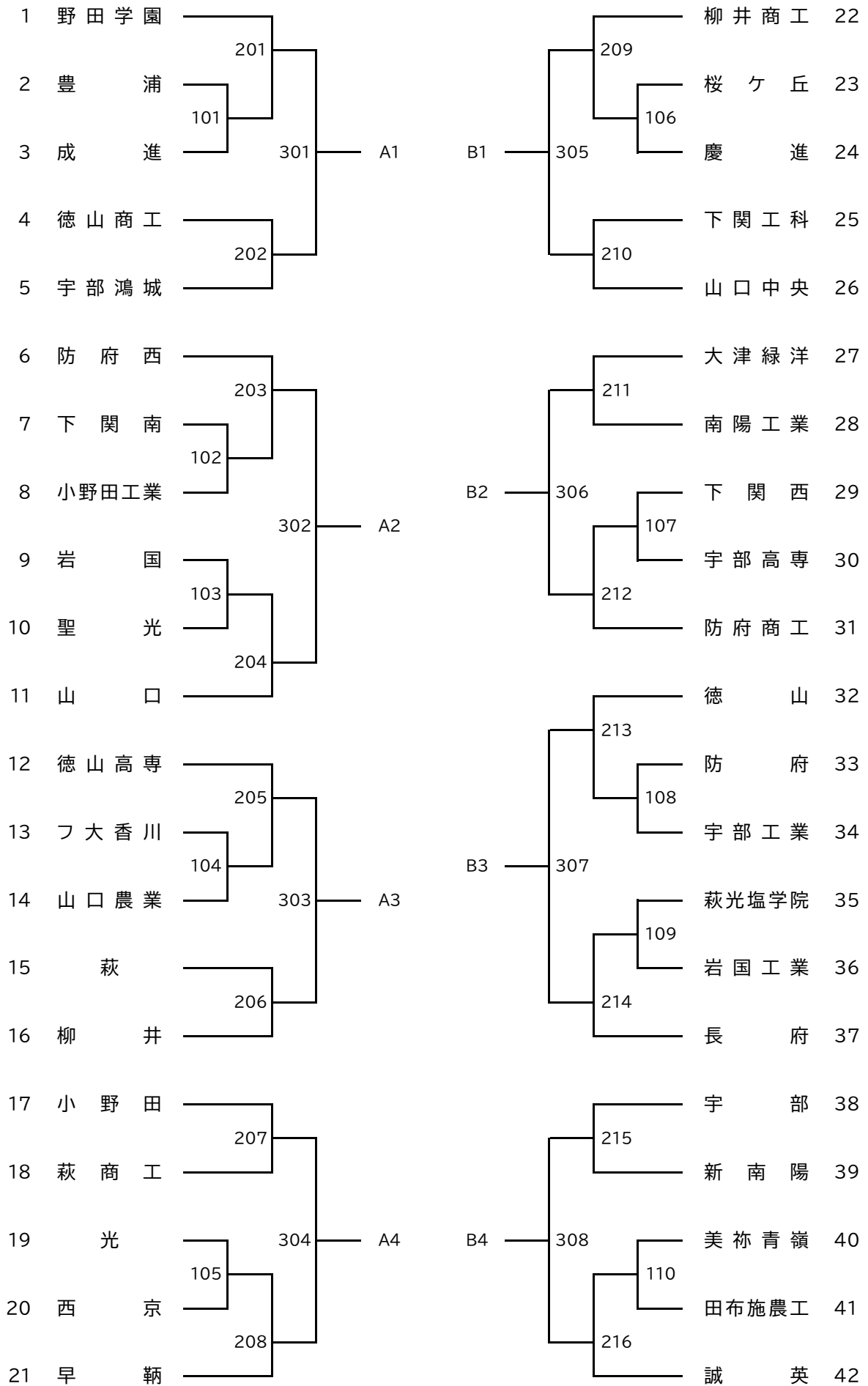
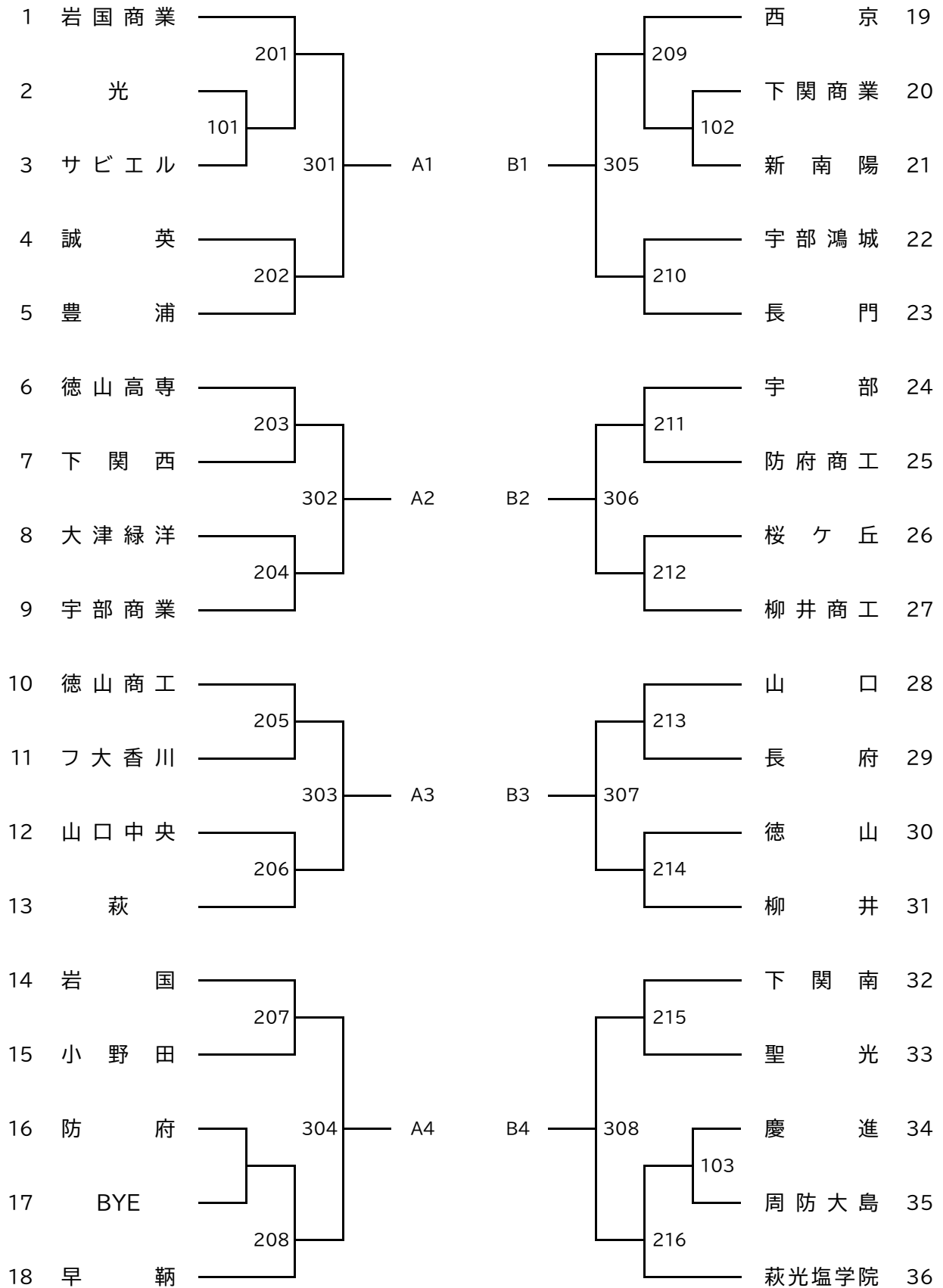


男子学校对抗



女子学校対抗



令和7年度山口県高等学校総合体育大会卓球競技タイムテーブル

男女学校対抗(1日)

	8:20~9:00	9:30	10:30	11:30	12:30	14:00	15:00	16:00
1	8:10 開場	101	201	202	301	男子学校対抗 中国大会代表決定戦 (代表数1校)		
2								
3		102	203	204	302			
4								
5		103	110	216	308			
6								
7		104	205	206	303			
8								
9	8:20 ~ 9:00	105	207	208	304	男子学校対抗 予選リーグ(2試合)		
10								
11		106	209	210	305			
12								
13		107	211	212	306			
14								
15		108	213	215				
16								
17	練習	109	214	307		女子学校対抗 予選リーグ(2試合)		
18								
19	9:10 開会式	101	201	202	301	女子学校対抗 中国大会代表決定戦 (代表数1校)		
20								
21		102	209	210	305			
22								
23		103	216	215	308			
24								
25		203	207	208	304			
26								
27	204	211	212	306	女子学校対抗 中国大会代表決定戦 (代表数1校)			
28								
29	205	213	214	307				
30								
31	206	302	303					
32								

8時10分体育館開場(スポーツ公園の駐車場門は7:40以降でないと開きません。)

令和7年度山口県高等学校総合体育大会卓球競技タイムテーブル

男女学校対抗・男女シングルス(2日)

	9:00	10:00	11:00	12:00	13:00	14:00	15:00	16:00	
1	練習	男子予選 Aリーグ	男子学校対抗 上位リーグ		男子シングルス予選リーグ			確認 抽選 連絡	
2									
3									
4									
5		男子予選 Bリーグ	男子学校対抗 下位リーグ						
6									
7									
8									
9		女子予選 Aリーグ	女子学校対抗 上位リーグ		女子シングルス予選リーグ			確認 抽選 連絡	
10									
11									
12									
13			女子予選 Bリーグ	女子学校対抗 下位リーグ					
14									
15									
16									

・8:30開場、9:00～9:45まで試合をするコートで練習をして下さい。

令和7年度山口県高等学校総合体育大会卓球競技タイムテーブル

男女シングルス(3日)

	9:00	10:00	11:00	12:00	13:00	14:00	15:00	16:00
1	練習	男子シングルス 1~4リーグ						確認 片付け
2								
3		男子シングルス 5~12リーグ						
4								
5								
6								
7		男子シングルス 13~16リーグ						
8								
9		女子シングルス 1~4リーグ						
10								
11		女子シングルス 5~12リーグ						
12								
13								
14								
15		女子シングルス 13~16リーグ						
16								

・8:30開場、9:00～9:45まで練習をして下さい。