

第72回中国高等学校剣道選手権大会

成

績

【男子団体の部】

【女子団体の部】

第1位 島根県立大社 高等学校

第1位 島根県立大社 高等学校

第2位 岡山県立玉島 高等学校

第2位 広島県立広島皆実 高等学校

第3位 関西 高等学校

第3位 広島市立沼田 高等学校

第3位 広島県立広島皆実 高等学校

第3位 盈進 高等学校

【男子個人の部】

はしもと じゅうざ

第1位 橋本 十座 (山口県立西京 高等学校 3年 弐段)

つかもと こう

第2位 塚本 耕羽 (島根県立大社 高等学校 3年 弐段)

わたなべ かいと

第3位 渡部 魁斗 (島根県立大社 高等学校 3年 参段)

いしろ そうた

第3位 伊代 壮汰 (岡山県立玉島 高等学校 3年 参段)

【女子個人の部】

おむら そら

第1位 小村 そら (島根県立大社 高等学校 3年 参段)

かねこ みそら

第2位 金子 未宙 (岡山県立西大寺 高等学校 1年 弐段)

たかの まあや

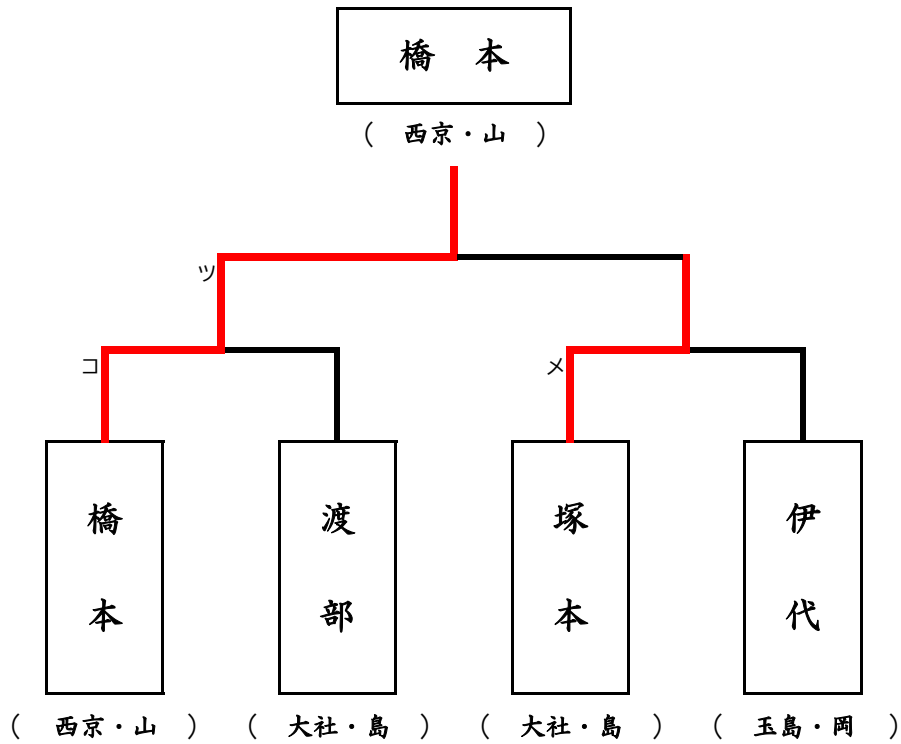
第3位 高野 真綾 (広島県立広 高等学校 3年 参段)

まつうら みおな

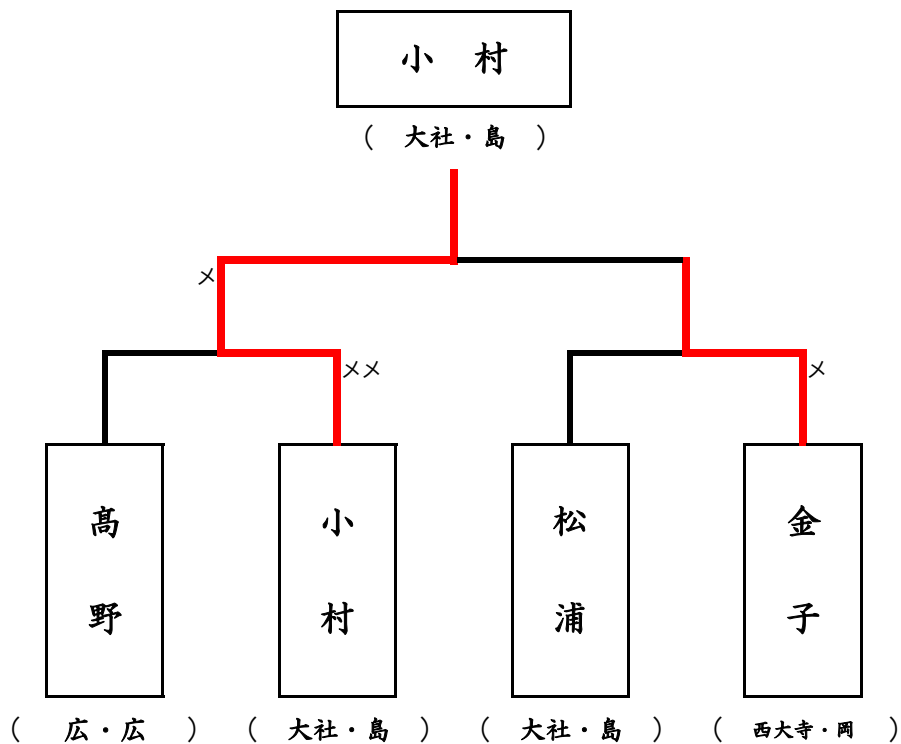
第3位 松浦 美桜奈 (島根県立大社 高等学校 3年 参段)

第72回中国高等学校剣道選手権大会

【男子個人】準決勝－決勝戦



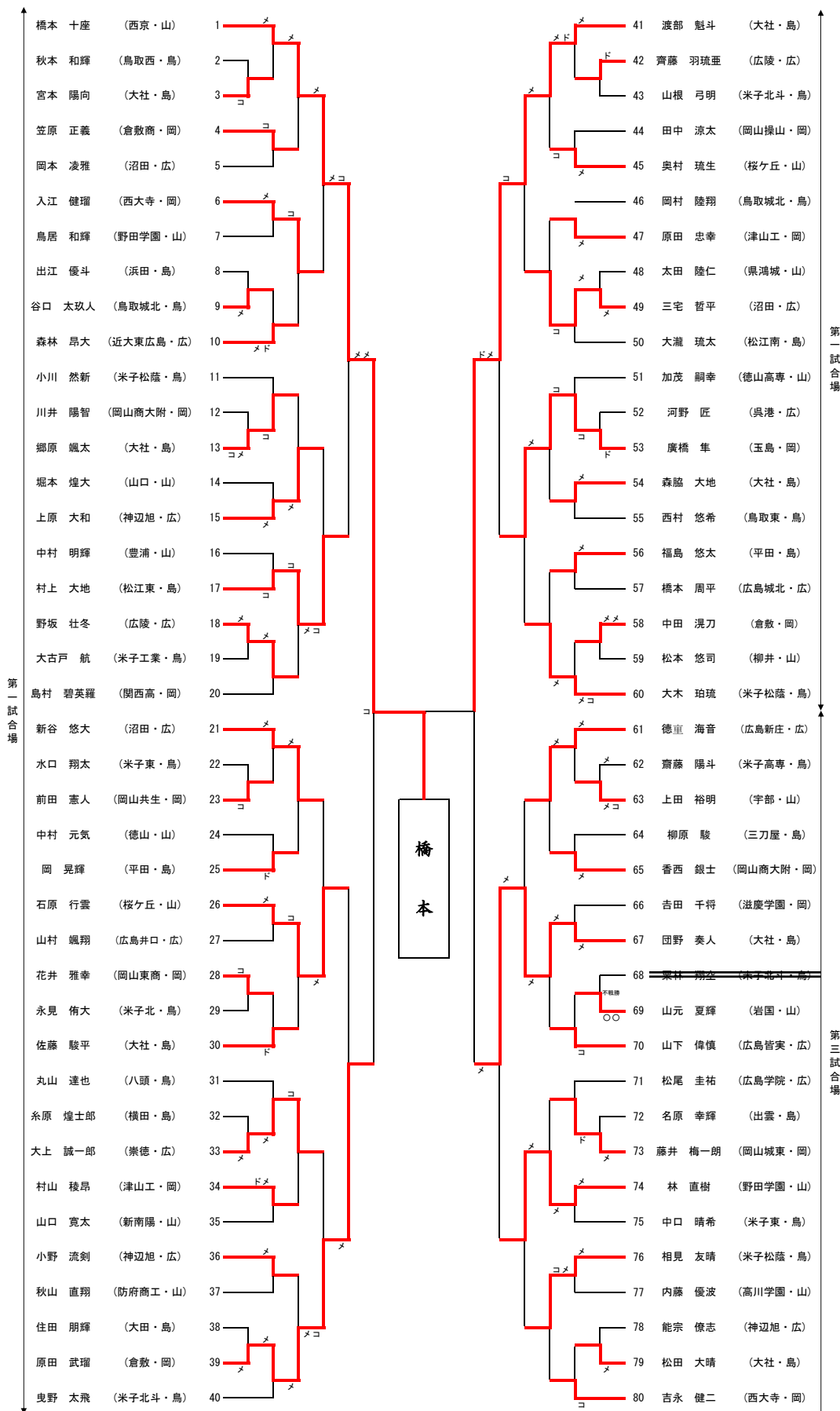
【女子個人】準決勝－決勝戦



男子個人組合せ

A

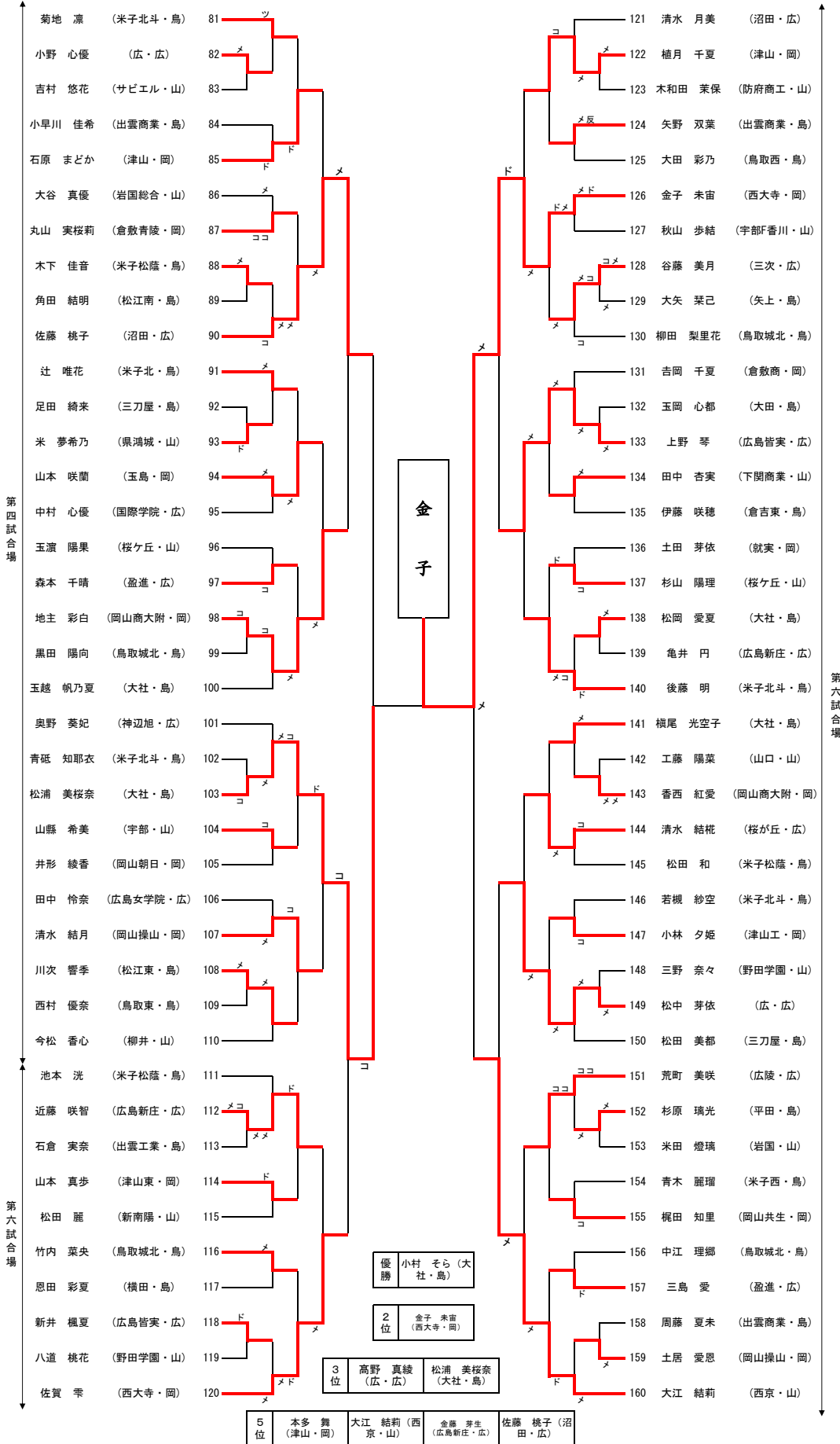
B



G

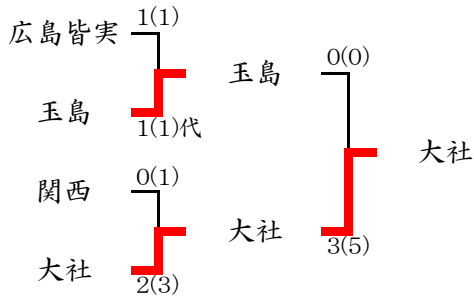
女子個人組合せ

H

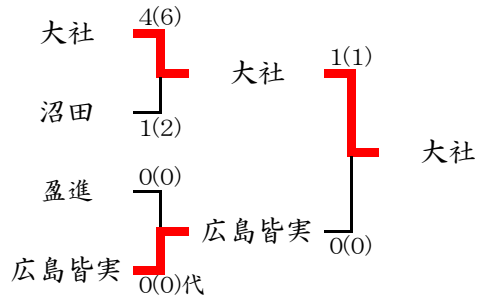


第72回中国高等学校剣道選手権大会

男子団体 準決勝戦・決勝戦



女子団体 準決勝戦・決勝戦



男子団体準決勝戦

校名	先鋒	次鋒	中堅	副将	大将	得点	代表
広島皆実(広島)	木戸	在津	山下	松村	岡本	1(1)	岡本
玉島(岡山)	廣橋	杉本	吉村	佐々木	伊代	1(1)代	伊代

男子団体準決勝戦

校名	先鋒	次鋒	中堅	副将	大将	得点	代表
関西(岡山)	伊久	河内	新井	河田	島村	0(1)	
大社(島根)	森脇	塚本	松田	渡部	諏訪	2(3)	

男子団体決勝戦

校名	先鋒	次鋒	中堅	副将	大将	得点	代表
玉島(岡山)	廣橋	杉本	吉村	佐々木	伊代	0(0)	
大社(島根)	森脇	塚本	高野	渡部	諏訪	3(5)	

女子団体準決勝戦

校名	先鋒	次鋒	中堅	副将	大将	得点	代表
大社(島根)	齋藤	松岡	松浦	榎尾	小村	4(6)	
沼田(広島)	向井	大川	清水	兎玉	佐藤	1(2)	

女子団体準決勝戦

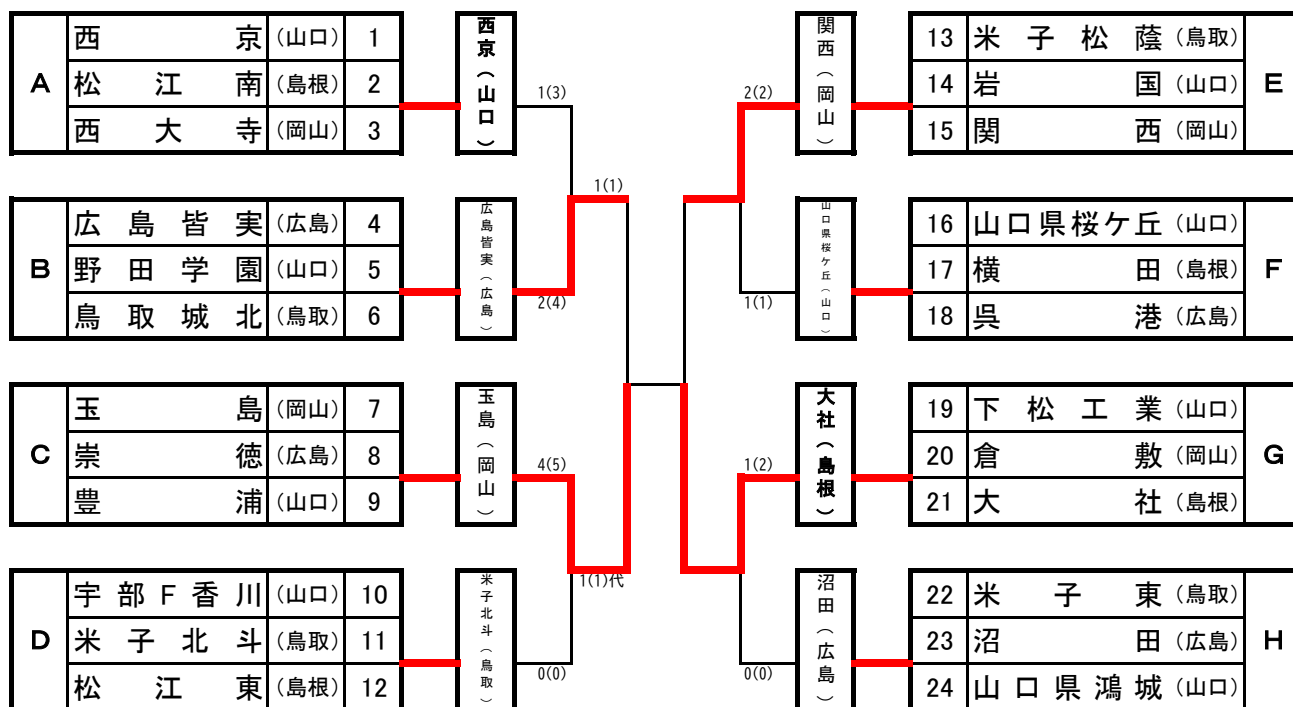
校名	先鋒	次鋒	中堅	副将	大将	得点	代表
盈進(広島)	吉田	田村	村岡	高橋	森本	0(0)	田村
広島皆実(広島)	新井	井上	土岡	上野	東條	0(0)代	東條

女子団体決勝戦

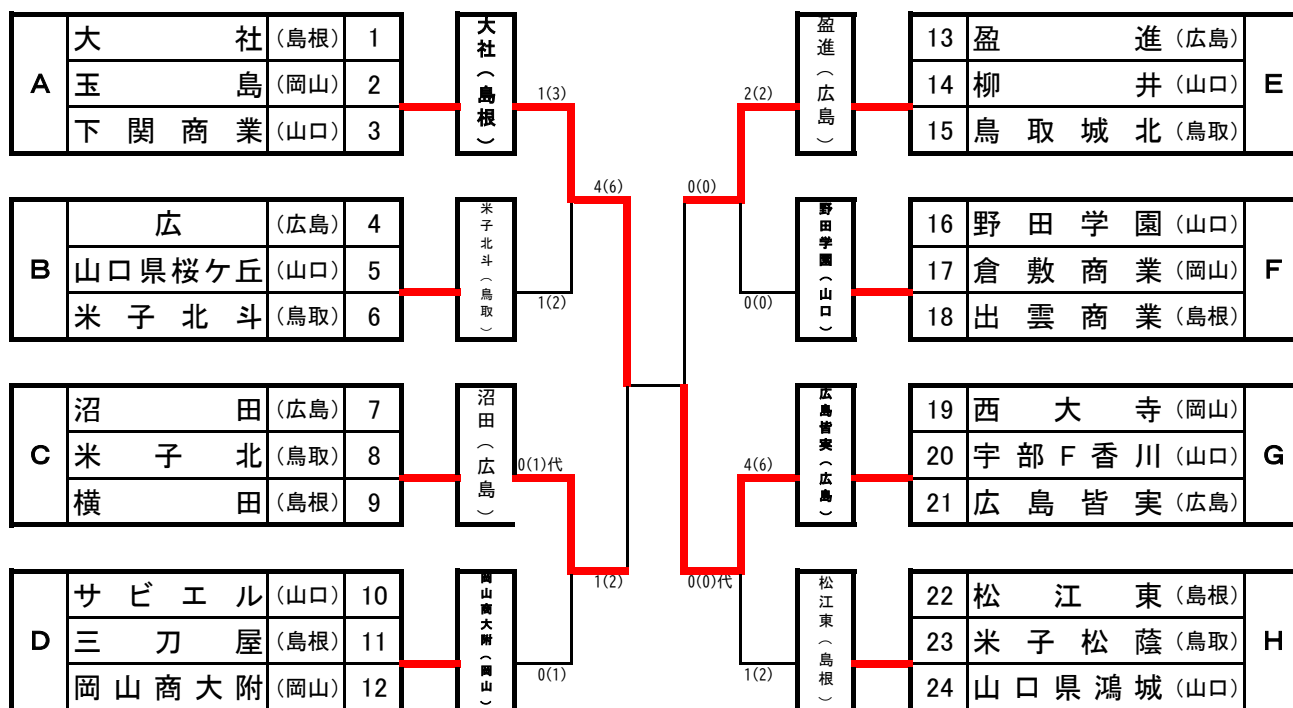
校名	先鋒	次鋒	中堅	副将	大将	得点	代表
大社(島根)	齋藤	原	松浦	榎尾	小村	1(1)	
広島皆実(広島)	新井	井上	土岡	上野	東條	0(0)	

第72回中国高等学校剣道選手権大会

男子団体組合せ



女子団体組合せ



男子団体予選リーグ

A

	西京	松江南	西大寺	勝ち点	勝者数	総本数	順位
西京	-	3 2	3 3	2	5	6	1
松江南	1 1	-	3 1	0	2	4	3
西大寺	2 2	6 3	-	1	5	8	2

B

	広島皆実	野田学園	鳥取城北	勝ち点	勝者数	総本数	順位
広島皆実	-	3 2	5 4	2	6	8	1
野田学園	1 0	-	6 2	1	2	7	2
鳥取城北	0 0	3 1	-	0	1	3	3

C

	玉島	崇徳	豊浦	勝ち点	勝者数	総本数	順位
玉島	-	0 0	10 5	1.5	5	10	1
崇徳	0 0	-	7 4	1.5	4	7	2
豊浦	0 0	0 0	-	0	0	0	3

D

	宇部F香川	米子北斗	松江東	勝ち点	勝者数	総本数	順位
宇部F香川	-	1 0	0 0	0	0	1	3
米子北斗	5 2	-	3 2	2	4	8	1
松江東	4 3	1 1	-	1	4	5	2

E

	米子松蔭	岩国	関西	勝ち点	勝者数	総本数	順位
米子松蔭	-	3 3	0 0	1	3	3	2
岩国	0 0	-	1 0	0	0	1	3
関西	5 4	9 5	-	2	9	14	1

F

	山口県桜ヶ丘	横田	呉港	勝ち点	勝者数	総本数	順位
山口県桜ヶ丘	-	3 2	2 1	1	3	5	1代
横田	1 1	-	3 1	1	2	4	3
呉港	3 2	2 1	-	1	3	5	1

G

	下松工業	倉敷	大社	勝ち点	勝者数	総本数	順位
下松工業	-	1 0	0 0	0	0	1	3
倉敷	7 4	-	0 0	1	4	7	2
大社	9 5	1 1	-	2	6	10	1

H

	米子東	沼田	山口県鴻城	勝ち点	勝者数	総本数	順位
米子東	-	0 0	2 2	0	2	2	3
沼田	5 4	-	2 1	1.5	5	7	1
山口県鴻城	3 2	2 1	-	1.5	3	5	2

女子団体予選リーグ

A

	大社	玉島	下関商業	勝ち点	勝者数	総本数	順位
大社		2 2	9 5	2	7	11	1
玉島	0 0		6 3	1	3	6	2
下関商業	0 0	0 0		0	0	0	3

B

	広	山口県桜ヶ丘	米子北斗	勝ち点	勝者数	総本数	順位
広		1 1	1 1	0	2	2	3
山口県桜ヶ丘	2 1		1 1	1.5	2	3	2
米子北斗	3 2	1 1		1.5	3	4	1

C

	沼田	米子北	横田	勝ち点	勝者数	総本数	順位
沼田		8 5	4 2	2	7	12	1
米子北	1 0		2 1	0	1	3	3
横田	1 0	6 4		1	4	7	2

D

	サビエル	三刀屋	岡山商大附	勝ち点	勝者数	総本数	順位
サビエル		2 1	0 0	0	1	2	3
三刀屋	3 2		0 0	1	2	3	2
岡山商大附	6 3	7 4		2	7	13	1

E

	盈進	柳井	鳥取城北	勝ち点	勝者数	総本数	順位
盈進		7 4	3 2	2	6	10	
柳井	0 0		0 0	0	0	0	
鳥取城北	1 1	3 2		1	3	4	

F

	野田学園	倉敷商業	出雲商業	勝ち点	勝者数	総本数	順位
野田学園		3 2	5 3	2	5	8	1
倉敷商業	2 2		8 4	1	6	10	2
出雲商業	2 1	2 1		0	2	4	3

G

	西大寺	宇部F香川	広島皆実	勝ち点	勝者数	総本数	順位
西大寺		8 5	1 1	1	6	9	2
宇部F香川	0 0		0 0	0	0	0	3
広島皆実	2 1	8 4		2	5	10	1

H

	松江東	米子松蔭	山口県鴻城	勝ち点	勝者数	総本数	順位
松江東		5 3	2 2	1	5	7	1
米子松蔭	4 2		4 2	1	4	8	2
山口県鴻城	4 2	2 1		1	3	6	3