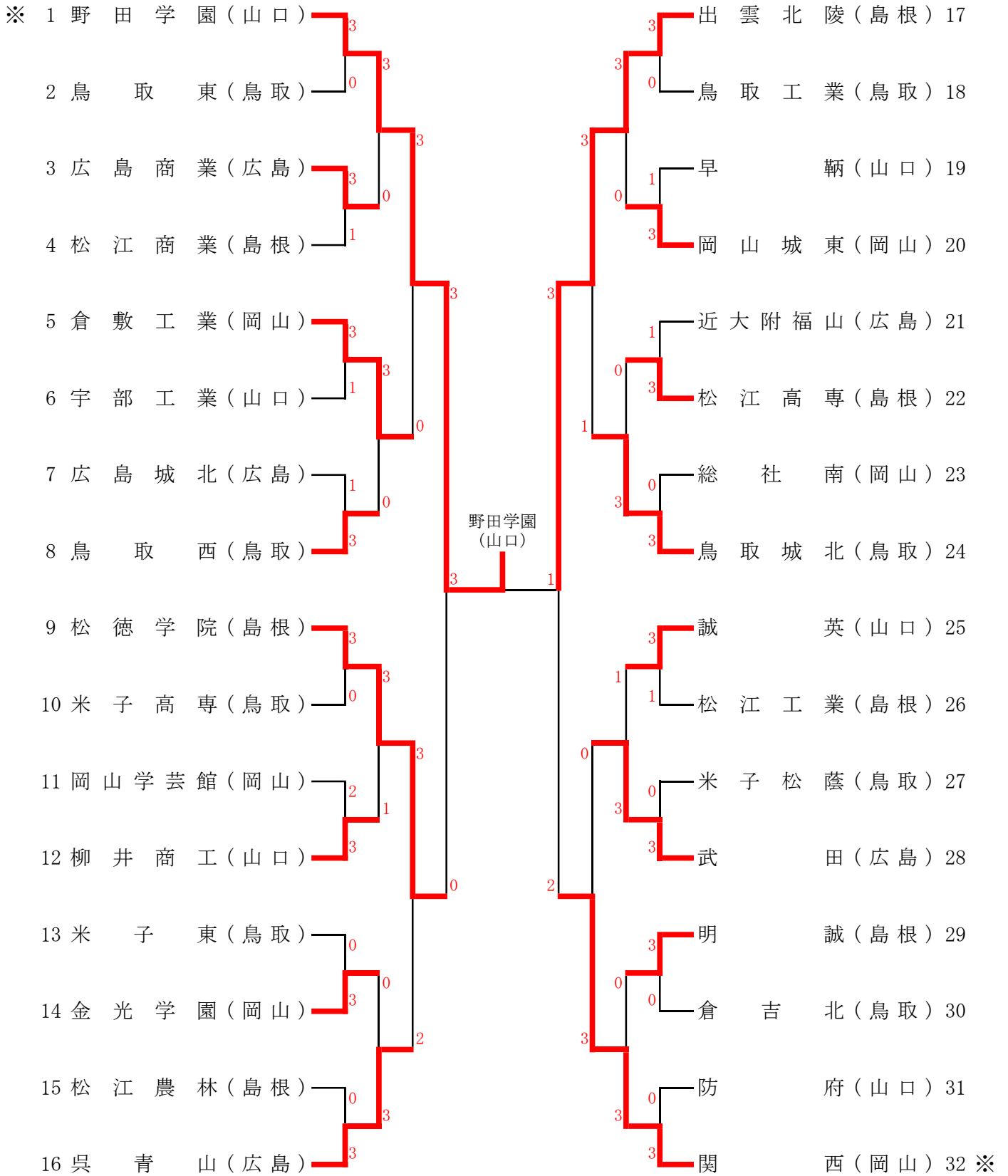


男子学校対抗(BT)



令和7年度ランキング【男子学校対抗】※印 中国ランクによる推薦出場

- ※ 1 野田学園(山口)
- ※ 2 関西(岡山)
- 3 松徳学院(島根)
- 4 出雲北陵(島根)

令和8年度
第73回中国高等学校卓球選手権大会

期日:令和8年6月20日(土)~22日(月) 会場:ヤマタスポーツパーク鳥取県民体育館

男子学校対抗	準々決勝	試合番号	BT 301
			9 ~ 12 コート

チーム名		対戦結果			チーム名	
野田学園		3	-	0	倉敷工業	
都道府県名 山口県					都道府県名 岡山県	
1	中野 琥珀 <input type="checkbox"/> S・R		-		<input type="checkbox"/> S・R	小畑 龍生 1
2	島田 翼 <input type="checkbox"/> S・R		-		<input type="checkbox"/> S・R	上田 晃大 2
3	岩井田駿斗 <input type="checkbox"/> S・R 中野 琥珀 <input type="checkbox"/> S・R	3	11 - 5 11 - 7 11 - 5	0	<input type="checkbox"/> S・R <input type="checkbox"/> S・R	上田 晃大 3 安藤 諒 3
4	岩井田駿斗 <input type="checkbox"/> S・R	3	11 - 6 11 - 5 11 - 2	0	<input type="checkbox"/> S・R	喜多 史翔 4
5	中城 瑛貴 <input type="checkbox"/> S・R	3	11 - 7 11 - 7 11 - 5	0	<input type="checkbox"/> S・R	安藤 諒 5

開始時間	時	分	終了時間	時	分	所用時間	時間	分
------	---	---	------	---	---	------	----	---

④監督署名		⑤監督署名	
-------	--	-------	--

①オーダー	②進行	③審判主任	⑥主審	⑦審判長	⑧記録

令和8年度
第73回中国高等学校卓球選手権大会

期日:令和8年6月20日(土)~22日(月) 会場:ヤマタスポーツパーク鳥取県民体育館

男子学校対抗	準々決勝	試合番号	BT 302
			6 ・ 7 コート

チーム名		対戦結果				チーム名	
松徳学院		3	-	2	呉青山		
都道府県名 島根県					都道府県名 広島県		
1	小林 大空 S・R	2	9 - 11 11 - 6 8 - 11 11 - 8 5 - 11	3	金田 涼佑 S・R	1	
2	竹田 陽翔 S・R	3	11 - 8 11 - 9 11 - 9 - -	0	江崎 空 S・R	2	
3	竹田 陽翔 S・R	3	11 - 7 11 - 7 11 - 5 - -	0	江崎 空 S・R	3	
	渡辺 優心 S・R				加藤 葉琉 S・R		
4	松本 孔真 S・R	1	9 - 11 9 - 11 11 - 9 8 - 11 -	3	加藤 葉琉 S・R	4	
5	高垣 蓮 S・R	3	1 - 11 11 - 9 16 - 18 9 - 11 11 - 8	2	大槻 佑也 S・R	5	

開始時間	時	分	終了時間	時	分	所用時間	時間	分
------	---	---	------	---	---	------	----	---

④監督署名		⑤監督署名	
-------	--	-------	--

①オーダー	②進行	③審判主任	⑥主審	⑦審判長	⑧記録

令和8年度
第73回中国高等学校卓球選手権大会

期日:令和8年6月20日(土)~22日(月) 会場:ヤマタスポーツパーク鳥取県民体育館

男子学校対抗	準々決勝	試合番号	BT 303
			13 ・ 14 コート

チーム名		対戦結果			チーム名	
出雲北陵		3	-	1	鳥取城北	
都道府県名 島根県					都道府県名 鳥取県	
1	金丸 陽 <input type="checkbox"/> S・R	3	11 - 6 11 - 4 11 - 7 - -	0	<input type="checkbox"/> S・R	前田 文汰 1
2	波多間怜偉 <input type="checkbox"/> S・R	1	12 - 14 11 - 0 9 - 11 9 - 11 -	3	<input type="checkbox"/> S・R	石田 千翔 2
3	三好 蒼空 <input type="checkbox"/> S・R	3	11 - 9 13 - 11 11 - 2 - -	0	<input type="checkbox"/> S・R	石田 千翔 3
	金丸 陽 <input type="checkbox"/> S・R				<input type="checkbox"/> S・R	杉田 蓮 3
4	福田 健人 <input type="checkbox"/> S・R	3	11 - 6 11 - 5 11 - 2 - -	0	<input type="checkbox"/> S・R	杉田 蓮 4
5	三好 蒼空 <input type="checkbox"/> S・R		- - - -		<input type="checkbox"/> S・R	徳田 大和 5

開始時間	時	分	終了時間	時	分	所用時間	時間	分
------	---	---	------	---	---	------	----	---

④監督署名		⑤監督署名	
-------	--	-------	--

①オーダー	②進行	③審判主任	⑥主審	⑦審判長	⑧記録

令和8年度
第73回中国高等学校卓球選手権大会

期日:令和8年6月20日(土)~22日(月) 会場:ヤマタスポーツパーク鳥取県民体育館

男子学校対抗	準々決勝	試合番号	BT 304
			15 ・ 16 コート

チーム名		対戦結果			チーム名		
武田		0	-	3	関西		
都道府県名 広島県					都道府県名 岡山県		
1	谷 康輔	0	7 - 11	3	S・R	藤原 叶多	1
			6 - 11				
			3 - 11				
			-				
			-				
2	山地錦治郎	1	6 - 11	3	S・R	大西 瑛心	2
			11 - 6				
			5 - 11				
			7 - 11				
			-				
3	山地錦治郎	1	11 - 5	3	S・R	大西 瑛心	3
			6 - 11				
			8 - 11				
			11 - 13				
			-				
			-				
			-				
4	松井 翼		-		S・R	桐野 滉大	4
			-				
			-				
			-				
			-				
5	原 涼太		-		S・R	坂下 大翔	5
			-				
			-				
			-				

開始時間	時	分	終了時間	時	分	所用時間	時間	分
------	---	---	------	---	---	------	----	---

④監督署名		⑤監督署名	
-------	--	-------	--

①オーダー	②進行	③審判主任	⑥主審	⑦審判長	⑧記録

令和8年度
第73回中国高等学校卓球選手権大会

期日:令和8年6月20日(土)~22日(月) 会場:ヤマタスポーツパーク鳥取県民体育館

男子学校対抗	準決勝	試合番号	BT 401
			10 ・ 11 コート

チーム名		対戦結果			チーム名		
野田学園		3	-	0	松徳学院		
都道府県名 山口県					都道府県名 島根県		
1	岩井田駿斗	3	11 - 7	0	S・R	竹田 陽翔	1
			11 - 6				
			11 - 5				
			-				
			-				
2	中城 瑛貴	3	11 - 6	0	S・R	渡辺 優心	2
			11 - 6				
			11 - 9				
			-				
			-				
3	岩井田駿斗	3	11 - 4	0	S・R	小林 大空	3
			11 - 7				
			11 - 4				
			-				
			-				
4	中野 琥珀		-		S・R	高垣 蓮	4
			-				
			-				
			-				
5	島田 翼		-		S・R	小林 大空	5
			-				
			-				
			-				

開始時間	時	分	終了時間	時	分	所用時間	時間	分
------	---	---	------	---	---	------	----	---

④監督署名		⑤監督署名	
-------	--	-------	--

①オーダー	②進行	③審判主任	⑥主審	⑦審判長	⑧記録

令和8年度
第73回中国高等学校卓球選手権大会

期日:令和8年6月20日(土)~22日(月) 会場:ヤマタスポーツパーク鳥取県民体育館

男子学校対抗	準決勝	試合番号	BT 402
			14 ・ 15 コート

チーム名		対戦結果			チーム名		
出雲北陵		3	-	2	関西		
都道府県名 島根県					都道府県名 岡山県		
1	波多間 怜偉	2	5 - 11 11 - 9 15 - 13 5 - 11 6 - 11	3	S・R	大西 瑛心	1
2	金丸 陽		3			9 - 11 10 - 12 11 - 9 11 - 3 11 - 9	2
3	三好 蒼空	3		11 - 7 11 - 7 8 - 11 11 - 7 -	1	S・R	
	金丸 陽		S・R	亀川 梗平			
4	福田 健人	0	4 - 11 8 - 11 6 - 11 - -	3	S・R	坂下 大翔	4
5	三好 蒼空		3			11 - 7 11 - 4 11 - 9 - -	0

開始時間	時	分	終了時間	時	分	所用時間	時間	分
------	---	---	------	---	---	------	----	---

④監督署名		⑤監督署名	
-------	--	-------	--

①オーダー	②進行	③審判主任	⑥主審	⑦審判長	⑧記録

令和8年度
第73回中国高等学校卓球選手権大会

期日:令和8年6月20日(土)~22日(月) 会場:ヤマタスポーツパーク鳥取県民体育館

男子学校対抗	決勝	試合番号	BT 501
			10 ・ 11 コート

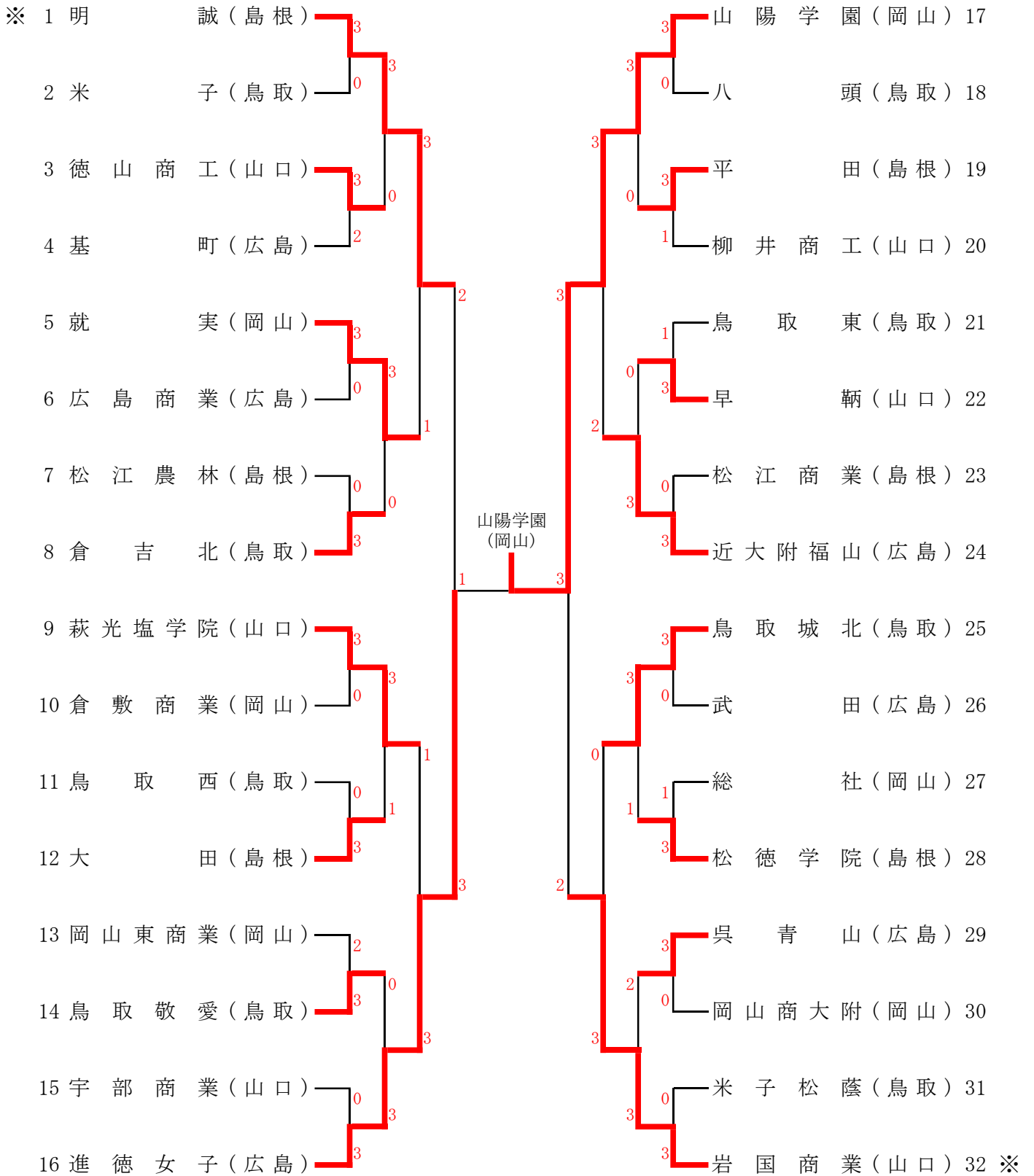
チーム名		対戦結果			チーム名		
野田学園		3	-	1	出雲北陵		
都道府県名 山口県					都道府県名 島根県		
1	岩井田駿斗	3	11 - 3 11 - 6 11 - 4	0	S・R	福田 健人	1
2	中城 瑛貴		11 - 4 7 - 11 8 - 11 11 - 1 12 - 14			3	S・R
3	岩井田駿斗	3	11 - 9 11 - 1 11 - 9	0	S・R		
	中野 琥珀		S・R			金丸 陽	
4	中野 琥珀	3	12 - 10 11 - 6 11 - 6	0	S・R	波多間怜偉	4
5	島田 翼		S・R			三好 蒼空	5

開始時間	時	分	終了時間	時	分	所用時間	時間	分
------	---	---	------	---	---	------	----	---

④監督署名		⑤監督署名	
-------	--	-------	--

①オーダー	②進行	③審判主任	⑥主審	⑦審判長	⑧記録

女子学校対抗(GT)



令和7年度ランキング【女子学校対抗】※印 中国ランクによる推薦出場

- ※ 1 明 誠 (島根)
- ※ 2 岩国商業 (山口)
- 3 山陽学園 (岡山)
- 4 進徳女子 (広島)

令和8年度
第73回中国高等学校卓球選手権大会

期日:令和8年6月20日(土)~22日(月) 会場:ヤマタスポーツパーク鳥取県民体育館

女子学校対抗	準々決勝	試合番号	GT 301
			18 ・ 19 コート

チーム名		対戦結果			チーム名		
明誠		3	-	1	就実		
都道府県名 島根県					都道府県名 岡山県		
1	岸 凜	3	11 - 9 11 - 8 11 - 8	0	S・R	岩瀬 華凜	1
2	松下 愛菜	2	11 - 9 10 - 12 11 - 8 9 - 11 6 - 11	3	S・R	隈元 舞花	2
3	岸 凜	3	11 - 6 12 - 10 7 - 11 12 - 14 11 - 3	2	S・R	隈元 舞花	3
	山田 凜					S・R	
4	山田 凜		- - - -		S・R	福田 莉子	4
5	山田あかり	3	11 - 8 11 - 7 12 - 10	0	S・R	前田 千鶴	5

開始時間	時	分	終了時間	時	分	所用時間	時間	分
------	---	---	------	---	---	------	----	---

④監督署名		⑤監督署名	
-------	--	-------	--

①オーダー	②進行	③審判主任	⑥主審	⑦審判長	⑧記録

令和8年度
第73回中国高等学校卓球選手権大会

期日:令和8年6月20日(土)~22日(月) 会場:ヤマタスポーツパーク鳥取県民体育館

女子学校対抗	準々決勝	試合番号	GT 302
			21 ・ 22 コート

チーム名		対戦結果			チーム名	
萩光塩学院		1	-	3	進徳女子	
都道府県名 山口県					都道府県名 広島県	
1	吉永 杏奈 <input type="checkbox"/> S・R	0	4 - 11 6 - 11 7 - 11 - -	3	<input type="checkbox"/> S・R 安藤 海凜	1
2	道中 芽里 <input type="checkbox"/> S・R	3	11 - 8 11 - 9 9 - 11 11 - 8 -	1	<input type="checkbox"/> S・R 高谷友梨乃	2
3	岡田久美子 <input type="checkbox"/> S・R	1	5 - 11 16 - 14 11 - 13 2 - 11 -	3	<input type="checkbox"/> S・R 安藤 海凜	3
	藤田 小春 <input type="checkbox"/> S・R				<input type="checkbox"/> S・R 上田 楽々	
4	岡田久美子 <input type="checkbox"/> S・R	0	8 - 11 9 - 11 7 - 11 - -	3	<input type="checkbox"/> S・R 浅井 柚香	4
5	藤田 小春 <input type="checkbox"/> S・R	0	4 - 11 8 - 11 8 - 11 - -	3	<input type="checkbox"/> S・R 上田 楽々	5

開始時間	時	分	終了時間	時	分	所用時間	時間	分
------	---	---	------	---	---	------	----	---

④監督署名		⑤監督署名	
-------	--	-------	--

①オーダー	②進行	③審判主任	⑥主審	⑦審判長	⑧記録

令和8年度
第73回中国高等学校卓球選手権大会

期日:令和8年6月20日(土)~22日(月) 会場:ヤマタスポーツパーク鳥取県民体育館

女子学校対抗	準々決勝	試合番号	GT 303
			26 ・ 27 コート

チーム名		対戦結果			チーム名	
山陽学園		3	-	2	近大附福山	
都道府県名 岡山県					都道府県名 広島県	
1	齋木 結心 S・R	1	14 - 16 11 - 4 10 - 12 7 - 11 -	3	S・R	井上明利咲 1
2	景山 結月 S・R	3	11 - 2 11 - 4 11 - 9 -	0	S・R	永田 花歩 2
3	齋木 結心 S・R	3	3 - 11 11 - 6 11 - 2 11 - 6 -	1	S・R	井上明利咲 3
	松田 華奈 S・R				S・R	長浦 聖奈
4	松田 華奈 S・R	3	11 - 8 10 - 12 9 - 11 11 - 9 11 - 8	2	S・R	長浦 聖奈 4
5	高取 まい S・R	2	11 - 6 9 - 11 11 - 7 5 - 11 10 - 12	3	S・R	角野 実優 5

開始時間	時	分	終了時間	時	分	所用時間	時間	分
------	---	---	------	---	---	------	----	---

④監督署名		⑤監督署名	
-------	--	-------	--

①オーダー	②進行	③審判主任	⑥主審	⑦審判長	⑧記録

令和8年度
第73回中国高等学校卓球選手権大会

期日:令和8年6月20日(土)~22日(月) 会場:ヤマタスポーツパーク鳥取県民体育館

女子学校対抗	準々決勝	試合番号	GT 304
			29 ~ 32 コート

チーム名		対戦結果			チーム名	
鳥取城北		0	-	3	岩国商業	
都道府県名 鳥取県					都道府県名 山口県	
1	小谷 和楓 S・R	1	11 - 7 7 - 11 8 - 11 4 - 11 -	3	S・R	岸本 紗朋 1
2	鈴木美芙由 S・R	0	10 - 12 9 - 11 10 - 12 -	3	S・R	原 瑞稀 2
3	藤井 葵生 鈴木美芙由 S・R S・R	1	3 - 11 11 - 7 7 - 11 6 - 11 -	3	S・R S・R	植野ひかり 原 瑞稀 3
4	藤井 葵生 S・R		- - - -		S・R	植野ひかり 4
5	中西 柚月 S・R		- - - -		S・R	塩田 桜子 5

開始時間	時	分	終了時間	時	分	所用時間	時間	分
------	---	---	------	---	---	------	----	---

④監督署名		⑤監督署名	
-------	--	-------	--

①オーダー	②進行	③審判主任	⑥主審	⑦審判長	⑧記録

令和8年度
第73回中国高等学校卓球選手権大会

期日:令和8年6月20日(土)~22日(月) 会場:ヤマタスポーツパーク鳥取県民体育館

女子学校対抗	準決勝	試合番号	GT 401
			18 ・ 19 コート

チーム名		対戦結果			チーム名	
明誠		2	-	3	進徳女子	
都道府県名 島根県					都道府県名 広島県	
1	山田あかり <input type="checkbox"/> S <input type="checkbox"/> R	2	11 - 7 9 - 11 9 - 11 11 - 5 11 - 13	3	<input type="checkbox"/> S <input type="checkbox"/> R	高谷友梨乃 1
2	岸 凜 <input type="checkbox"/> S <input type="checkbox"/> R	3	11 - 7 8 - 11 11 - 8 8 - 11 11 - 8	2	<input type="checkbox"/> S <input type="checkbox"/> R	安藤 海凜 2
3	岸 凜 <input type="checkbox"/> S <input type="checkbox"/> R	3	12 - 14 13 - 11 11 - 5 5 - 11 11 - 9	2	<input type="checkbox"/> S <input type="checkbox"/> R	安藤 海凜 3
	山田 凜 <input type="checkbox"/> S <input type="checkbox"/> R				<input type="checkbox"/> S <input type="checkbox"/> R	上田 楽々
4	松下 愛菜 <input type="checkbox"/> S <input type="checkbox"/> R	2	6 - 11 11 - 4 8 - 11 11 - 7 7 - 11	3	<input type="checkbox"/> S <input type="checkbox"/> R	浅井 柚香 4
5	山田 凜 <input type="checkbox"/> S <input type="checkbox"/> R	0	9 - 11 8 - 11 9 - 11 - -	3	<input type="checkbox"/> S <input type="checkbox"/> R	上田 楽々 5

開始時間	時	分	終了時間	時	分	所用時間	時間	分
------	---	---	------	---	---	------	----	---

④監督署名		⑤監督署名	
-------	--	-------	--

①オーダー	②進行	③審判主任	⑥主審	⑦審判長	⑧記録

令和8年度
第73回中国高等学校卓球選手権大会

期日:令和8年6月20日(土)~22日(月) 会場:ヤマタスポーツパーク鳥取県民体育館

女子学校対抗	準決勝	試合番号	GT 402
			22 ・ 23 コート

チーム名		対戦結果			チーム名	
山陽学園		3	-	2	岩国商業	
都道府県名 岡山県					都道府県名 山口県	
1	齋木 結心 S・R	3	11 - 3 11 - 5 11 - 8	0	S・R	岸本 紗朋 1
2	渡邊 葵 S・R	0	3 - 11 12 - 14 10 - 12	3	S・R	原 瑞稀 2
3	齋木 結心 S・R	1	7 - 11 6 - 11 11 - 9 9 - 11	3	S・R	植野ひかり 3
	松田 華奈 S・R				S・R	原 瑞稀
4	松田 華奈 S・R	3	12 - 10 5 - 11 11 - 8 11 - 8	1	S・R	植野ひかり 4
5	高取 まい S・R	3	11 - 1 11 - 5 11 - 8	0	S・R	塩田 桜子 5

開始時間	時	分	終了時間	時	分	所用時間	時間	分
------	---	---	------	---	---	------	----	---

④監督署名		⑤監督署名	
-------	--	-------	--

①オーダー	②進行	③審判主任	⑥主審	⑦審判長	⑧記録

令和8年度
第73回中国高等学校卓球選手権大会

期日:令和8年6月20日(土)~22日(月) 会場:ヤマタスポーツパーク鳥取県民体育館

女子学校対抗	決勝	試合番号	GT 501
			17 ~ 20 コート

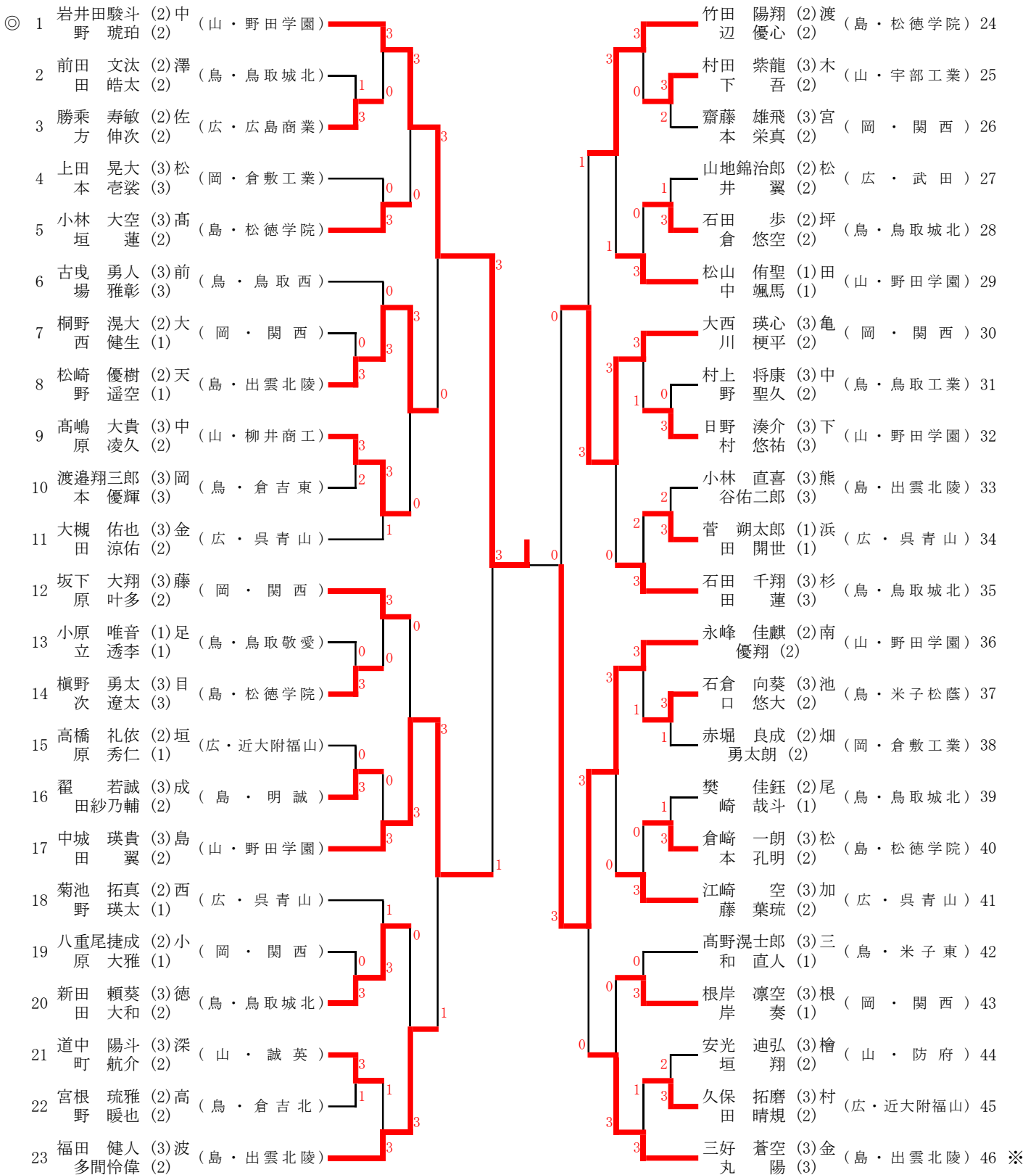
チーム名		対戦結果			チーム名	
進徳女子		1	-	3	山陽学園	
都道府県名 広島県					都道府県名 岡山県	
1	高谷友梨乃 <input type="checkbox"/> S <input type="checkbox"/> R	2	11 - 13 8 - 11 11 - 8 11 - 7 4 - 11	3	<input type="checkbox"/> S <input type="checkbox"/> R	齋木 結心 1
2	安藤 海凜 <input type="checkbox"/> S <input type="checkbox"/> R	3	11 - 6 11 - 8 11 - 4 - -	0	<input type="checkbox"/> S <input type="checkbox"/> R	景山 結月 2
3	安藤 海凜 <input type="checkbox"/> S 上田 楽々 <input type="checkbox"/> R	0	9 - 11 10 - 12 10 - 12 - -	3	<input type="checkbox"/> S <input type="checkbox"/> R	齋木 結心 3 松田 華奈
4	上田 楽々 <input type="checkbox"/> S <input type="checkbox"/> R	1	13 - 11 6 - 11 7 - 11 7 - 11 - -	3	<input type="checkbox"/> S <input type="checkbox"/> R	松田 華奈 4
5	浅井 柚香 <input type="checkbox"/> S <input type="checkbox"/> R		- - - - -		<input type="checkbox"/> S <input type="checkbox"/> R	高取 まい 5

開始時間	時	分	終了時間	時	分	所用時間	時間	分
------	---	---	------	---	---	------	----	---

④監督署名		⑤監督署名	
-------	--	-------	--

①オーダー	②進行	③審判主任	⑥主審	⑦審判長	⑧記録

男子ダブルス (BD)



決勝戦 (601)

<u>No. 1</u> 岩井田 駿斗 (2) 中野 琥珀 (2) (山・野田学園)	3	11	-	4	7	6	0	<u>No. 36</u> 永峰 佳麒 (2) 南 優翔 (2) (山・野田学園)
---	---	----	---	---	---	---	---	--

第73回 中国高等学校卓球選手権大会

令和8年6月20日～22日 鳥取県：ヤマタスポーツパーク鳥取県民体育館

男子

ダブルス

記録用紙

準々決勝	試合番号		コート番号 9
	BD	401	

選手名	SR	対戦記録	SR	選手名
No. 1 岩井田駿斗 (2) 中野琥珀 (2) (山・野田学園)	S ・ R S ・ R	(3) { 11 — 7 11 — 8 11 — 8 } (0)	S ・ R S ・ R	No. 8 松崎優樹 (2) 天野遥空 (1) (島・出雲北陵)

アドバイザー	あり ・ なし
選手サイン	

タイムアウト	
T	T

アドバイザー	あり ・ なし
選手サイン	

主審サイン

開始予定時間	開始時間	終了時間
14:30		

審判長サイン

第73回 中国高等学校卓球選手権大会

令和8年6月20日～22日 鳥取県：ヤマタスポーツパーク鳥取県民体育館

男子

ダブルス

記録用紙

準々決勝	試合番号		コート番号 11
	BD	402	

選手名	SR	対戦記録	SR	選手名															
No. 17 中城 瑛貴 (3) 島田 翼 (2) (山・野田学園)	S R S R	(3) { <table style="display: inline-table; vertical-align: middle;"> <tr><td style="padding: 0 10px;">11</td><td style="padding: 0 10px;">—</td><td style="padding: 0 10px;">7</td></tr> <tr><td style="padding: 0 10px;">11</td><td style="padding: 0 10px;">—</td><td style="padding: 0 10px;">6</td></tr> <tr><td style="padding: 0 10px;">5</td><td style="padding: 0 10px;">—</td><td style="padding: 0 10px;">11</td></tr> <tr><td style="padding: 0 10px;">11</td><td style="padding: 0 10px;">—</td><td style="padding: 0 10px;">6</td></tr> <tr><td style="padding: 0 10px;">—</td><td style="padding: 0 10px;">—</td><td style="padding: 0 10px;">—</td></tr> </table> (1)	11	—	7	11	—	6	5	—	11	11	—	6	—	—	—	S R S R	No. 23 福田 健人 (3) 波多間 怜偉 (2) (島・出雲北陵)
11	—	7																	
11	—	6																	
5	—	11																	
11	—	6																	
—	—	—																	

アドバイザー	あり ・ なし
選手サイン	

タイムアウト	
T	T

アドバイザー	あり ・ なし
選手サイン	

主審サイン

開始予定時間	開始時間	終了時間
14:30		

審判長サイン

第73回 中国高等学校卓球選手権大会

令和8年6月20日～22日 鳥取県：ヤマタスポーツパーク鳥取県民体育館

男子

ダブルス

記録用紙

準々決勝	試合番号		コート番号 13
	BD	403	

選手名	SR	対戦記録	SR	選手名															
No. 24 竹田 陽翔 (2) 渡辺 優心 (2) (島・松徳学院)	S ・ R S (R)	(1) { <table style="display: inline-table; vertical-align: middle;"> <tr><td style="padding: 0 10px;">9</td><td style="padding: 0 10px;">—</td><td style="padding: 0 10px;">11</td></tr> <tr><td style="padding: 0 10px;">9</td><td style="padding: 0 10px;">—</td><td style="padding: 0 10px;">11</td></tr> <tr><td style="padding: 0 10px;">12</td><td style="padding: 0 10px;">—</td><td style="padding: 0 10px;">10</td></tr> <tr><td style="padding: 0 10px;">8</td><td style="padding: 0 10px;">—</td><td style="padding: 0 10px;">11</td></tr> <tr><td style="padding: 0 10px;">—</td><td style="padding: 0 10px;">—</td><td style="padding: 0 10px;">—</td></tr> </table> (3)	9	—	11	9	—	11	12	—	10	8	—	11	—	—	—	S ・ R (S) R	No. 30 大西 瑛心 (3) 亀川 梗平 (2) (岡・関西)
9	—	11																	
9	—	11																	
12	—	10																	
8	—	11																	
—	—	—																	

アドバイザー	あり ・ なし
選手サイン	

タイムアウト	
T	T

アドバイザー	あり ・ なし
選手サイン	

主審サイン

開始予定時間	開始時間	終了時間
14:30		

審判長サイン

第73回 中国高等学校卓球選手権大会

令和8年6月20日～22日 鳥取県：ヤマタスポーツパーク鳥取県民体育館

男子

ダブルス

記録用紙

準々決勝	試合番号		コート番号 15
	BD	404	

選手名	SR	対戦記録	SR	選手名									
No. 36 永峰 佳麒 (2) 南 優翔 (2) (山・野田学園)	S R S R	(3) { <table style="display: inline-table; vertical-align: middle;"> <tr><td style="padding: 0 10px;">11</td><td style="padding: 0 10px;">—</td><td style="padding: 0 10px;">9</td></tr> <tr><td style="padding: 0 10px;">11</td><td style="padding: 0 10px;">—</td><td style="padding: 0 10px;">7</td></tr> <tr><td style="padding: 0 10px;">11</td><td style="padding: 0 10px;">—</td><td style="padding: 0 10px;">9</td></tr> </table> (0)	11	—	9	11	—	7	11	—	9	S R S R	No. 46 三好 蒼空 (3) 金丸 陽 (3) (島・出雲北陵)
11	—	9											
11	—	7											
11	—	9											

アドバイザー	あり ・ なし
選手サイン	

タイムアウト	
T	T

アドバイザー	あり ・ なし
選手サイン	

主審サイン

開始予定時間	開始時間	終了時間
14:30		

審判長サイン

第73回 中国高等学校卓球選手権大会

令和8年6月20日～22日 鳥取県：ヤマタスポーツパーク鳥取県民体育館

男子

ダブルス

記録用紙

準 決 勝	試合番号		コート番号 14
	BD	501	

選 手 名	SR	対 戦 記 録	SR	選 手 名															
No. 1 岩井田駿斗 (2) 中野 琥珀 (2) (山・野田学園)	S R S R	(3) { <table style="display: inline-table; border: none; vertical-align: middle;"> <tr><td style="padding: 0 10px;">11</td><td style="padding: 0 10px;">—</td><td style="padding: 0 10px;">4</td></tr> <tr><td style="padding: 0 10px;">7</td><td style="padding: 0 10px;">—</td><td style="padding: 0 10px;">11</td></tr> <tr><td style="padding: 0 10px;">11</td><td style="padding: 0 10px;">—</td><td style="padding: 0 10px;">2</td></tr> <tr><td style="padding: 0 10px;">11</td><td style="padding: 0 10px;">—</td><td style="padding: 0 10px;">9</td></tr> <tr><td colspan="3" style="text-align: center;">—</td></tr> </table> (1)	11	—	4	7	—	11	11	—	2	11	—	9	—			S R S R	No. 17 中城 瑛貴 (3) 島田 翼 (2) (山・野田学園)
11	—	4																	
7	—	11																	
11	—	2																	
11	—	9																	
—																			

アドバイザー	あり ・ なし
選手サイン	

タイムアウト	
T	T

アドバイザー	あり ・ なし
選手サイン	

主審サイン

開始予定時間	開始時間	終了時間
15:00		

審判長サイン

第73回 中国高等学校卓球選手権大会

令和8年6月20日～22日 鳥取県：ヤマタスポーツパーク鳥取県民体育館

男子

ダブルス

記録用紙

準 決 勝	試合番号		コート番号 10
	BD	502	

選 手 名	SR	対 戦 記 録	SR	選 手 名															
No. 30 大西 瑛心 (3) 亀川 梗平 (2) (岡・関西)	S ・ R S ・ R	(0) { <table style="display: inline-table; vertical-align: middle;"> <tr><td style="padding: 0 10px;">10</td><td style="padding: 0 10px;">—</td><td style="padding: 0 10px;">12</td></tr> <tr><td style="padding: 0 10px;">8</td><td style="padding: 0 10px;">—</td><td style="padding: 0 10px;">11</td></tr> <tr><td style="padding: 0 10px;">6</td><td style="padding: 0 10px;">—</td><td style="padding: 0 10px;">11</td></tr> <tr><td style="padding: 0 10px;">—</td><td style="padding: 0 10px;">—</td><td style="padding: 0 10px;">—</td></tr> <tr><td style="padding: 0 10px;">—</td><td style="padding: 0 10px;">—</td><td style="padding: 0 10px;">—</td></tr> </table> (3)	10	—	12	8	—	11	6	—	11	—	—	—	—	—	—	S R S ・ R	No. 36 永峰 佳麒 (2) 南 優翔 (2) (山・野田学園)
10	—	12																	
8	—	11																	
6	—	11																	
—	—	—																	
—	—	—																	

アドバイザー	あり ・ なし
選手サイン	

タイムアウト	
T	T

アドバイザー	あり ・ なし
選手サイン	

主審サイン

開始予定時間	開始時間	終了時間
15:00		

審判長サイン

第73回 中国高等学校卓球選手権大会

令和8年6月20日～22日 鳥取県：ヤマタスポーツパーク鳥取県民体育館

男子

ダブルス

記録用紙

決 勝	試合番号		コート番号 15
	BD	601	

選 手 名	SR	対 戦 記 録	SR	選 手 名									
No. 1 岩井田駿斗 (2) 中野 琥珀 (2) (山・野田学園)	S ・ R S R	(3) { <table style="display: inline-table; border: none;"> <tr><td style="padding: 0 10px;">11</td><td style="padding: 0 10px;">—</td><td style="padding: 0 10px;">4</td></tr> <tr><td style="padding: 0 10px;">11</td><td style="padding: 0 10px;">—</td><td style="padding: 0 10px;">7</td></tr> <tr><td style="padding: 0 10px;">11</td><td style="padding: 0 10px;">—</td><td style="padding: 0 10px;">6</td></tr> </table> (0)	11	—	4	11	—	7	11	—	6	S ・ R S R	No. 36 永峰 佳麒 (2) 南 優翔 (2) (山・野田学園)
11	—	4											
11	—	7											
11	—	6											

アドバイザー	あり ・ なし
選手サイン	

タイムアウト	
T	T

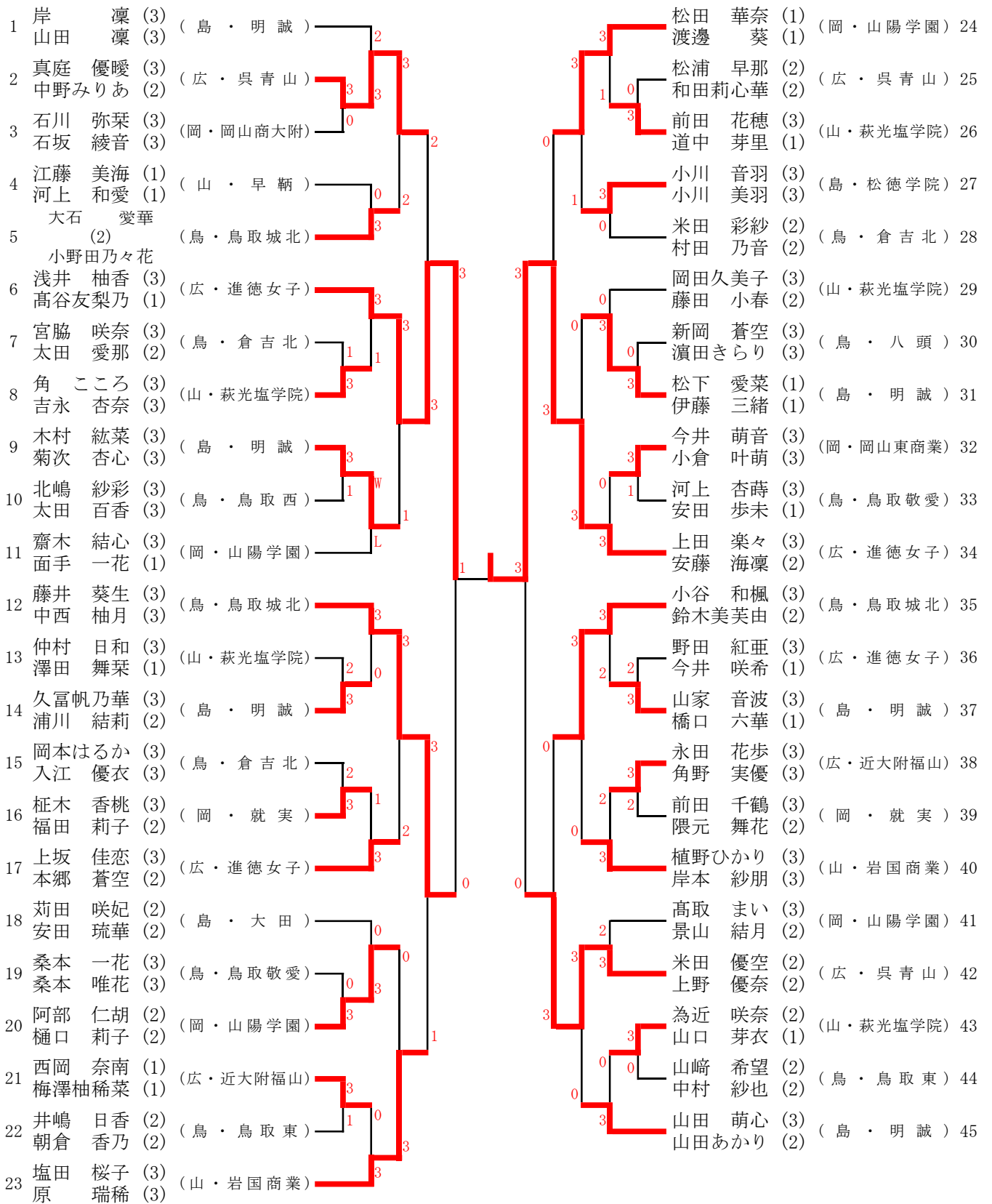
アドバイザー	あり ・ なし
選手サイン	

主審サイン

開始予定時間	開始時間	終了時間
15:30		

審判長サイン

女子ダブルス (GD)



決勝戦 (601)

No. 6	4	-	11	No. 34
浅井 柚香 (3)	10	-	12	上田 楽々 (3)
高谷友梨乃 (1)	11	-	6	安藤 海凜 (2)
(広・進徳女子)	5	-	11	(広・進徳女子)

第73回 中国高等学校卓球選手権大会

令和8年6月20日～22日 鳥取県：ヤマタスポーツパーク鳥取県民体育館

女子

ダブルス

記録用紙

決 勝	試合番号		コート番号 19
	GD	601	

選 手 名	SR	対 戦 記 録	SR	選 手 名															
No. 6	S ・ R	(1) { <table style="display: inline-table; vertical-align: middle;"> <tr><td style="padding: 0 10px;">4</td><td style="padding: 0 10px;">—</td><td style="padding: 0 10px;">11</td></tr> <tr><td style="padding: 0 10px;">10</td><td style="padding: 0 10px;">—</td><td style="padding: 0 10px;">12</td></tr> <tr><td style="padding: 0 10px;">11</td><td style="padding: 0 10px;">—</td><td style="padding: 0 10px;">6</td></tr> <tr><td style="padding: 0 10px;">5</td><td style="padding: 0 10px;">—</td><td style="padding: 0 10px;">11</td></tr> <tr><td style="padding: 0 10px;">—</td><td style="padding: 0 10px;">—</td><td style="padding: 0 10px;">—</td></tr> </table> (3)	4	—	11	10	—	12	11	—	6	5	—	11	—	—	—	S ・ R	No. 12
4	—		11																
10	—	12																	
11	—	6																	
5	—	11																	
—	—	—																	
浅井 柚香 (3) 高谷 友梨乃 (1)	S ・ R		S ・ R	上田 楽々 (3) 安藤 海凜 (2)															
(広・進徳女子)				(広・進徳女子)															

アドバイザー	あり ・ なし
選手サイン	

タイムアウト	
T	T

アドバイザー	あり ・ なし
選手サイン	

主審サイン

開始予定時間	開始時間	終了時間
15:30	17:11	17:45

審判長サイン

第73回 中国高等学校卓球選手権大会

令和8年6月20日～22日 鳥取県：ヤマタスポーツパーク鳥取県民体育館

女子

ダブルス

記録用紙

準 決 勝	試合番号		コート番号 18
	GD	501	

選 手 名	SR	対 戦 記 録	SR	選 手 名
No. 6	S ・ R	(3) { 11 — 9 } { 11 — 7 } { 11 — 5 } (0)	S ・ R	No. 12
浅井 柚香 (3) 高谷 友梨乃 (1)	S ・ R		藤井 葵生 (3) 中西 柚月 (3)	S ・ R
(広・進徳女子)				(鳥・鳥取城北)

アドバイザー	あり ・ なし
選手サイン	

タイムアウト	
T	T

アドバイザー	あり ・ なし
選手サイン	

主審サイン

開始予定時間	開始時間	終了時間
15:00		

審判長サイン

第73回 中国高等学校卓球選手権大会

令和8年6月20日～22日 鳥取県：ヤマタスポーツパーク鳥取県民体育館

女子

ダブルス

記録用紙

準 決 勝	試合番号		コート番号 20
	GD	502	

選 手 名	SR	対 戦 記 録	SR	選 手 名
No. 34	S ・ R	(3) { 11 — 9 } { 11 — 8 } { 11 — 7 } (0)	S ・ R	No. 42
上田 楽々 (3) 安藤 海凜 (2)	S ・ R		S ・ R	米田 優空 (2) 上野 優奈 (2)
(広・進徳女子)			(広・呉青山)	

アドバイザー	あり ・ なし
選手サイン	

タイムアウト	
T	T

アドバイザー	あり ・ なし
選手サイン	

主審サイン

開始予定時間	開始時間	終了時間
15:00	16:19	16:47

審判長サイン

第73回 中国高等学校卓球選手権大会

令和8年6月20日～22日 鳥取県：ヤマタスポーツパーク鳥取県民体育館

女子

ダブルス

記録用紙

準々決勝	試合番号		コート番号 17
	GD	401	

選手名	SR	対戦記録	SR	選手名															
No. 2 真庭 優暖 (3) 中野 みりあ (2) (広・呉青山)	S ・ R S ・ R	(2) { <table style="display: inline-table; vertical-align: middle;"> <tr><td style="padding: 0 10px;">14</td><td style="padding: 0 10px;">—</td><td style="padding: 0 10px;">12</td></tr> <tr><td style="padding: 0 10px;">2</td><td style="padding: 0 10px;">—</td><td style="padding: 0 10px;">11</td></tr> <tr><td style="padding: 0 10px;">11</td><td style="padding: 0 10px;">—</td><td style="padding: 0 10px;">4</td></tr> <tr><td style="padding: 0 10px;">6</td><td style="padding: 0 10px;">—</td><td style="padding: 0 10px;">11</td></tr> <tr><td style="padding: 0 10px;">6</td><td style="padding: 0 10px;">—</td><td style="padding: 0 10px;">11</td></tr> </table> (3)	14	—	12	2	—	11	11	—	4	6	—	11	6	—	11	S ・ R S ・ R	No. 6 浅井 柚香 (3) 高谷 友梨乃 (1) (広・進徳女子)
14	—	12																	
2	—	11																	
11	—	4																	
6	—	11																	
6	—	11																	

アドバイザー	あり ・ なし
選手サイン	

タイムアウト	
T	T

アドバイザー	あり ・ なし
選手サイン	

主審サイン

開始予定時間	開始時間	終了時間
14:30	15:42	16:31

審判長サイン

第73回 中国高等学校卓球選手権大会

令和8年6月20日～22日 鳥取県：ヤマタスポーツパーク鳥取県民体育館

女子

ダブルス

記録用紙

準 々 決 勝	試合番号		コート番号 19
	GD	402	

選 手 名	SR	対 戦 記 録	SR	選 手 名												
No. 12	S ・ R	(3) { <table style="display: inline-table; vertical-align: middle;"> <tr><td style="padding: 0 10px;">4</td><td style="padding: 0 10px;">—</td><td style="padding: 0 10px;">11</td></tr> <tr><td style="padding: 0 10px;">11</td><td style="padding: 0 10px;">—</td><td style="padding: 0 10px;">8</td></tr> <tr><td style="padding: 0 10px;">11</td><td style="padding: 0 10px;">—</td><td style="padding: 0 10px;">5</td></tr> <tr><td style="padding: 0 10px;">11</td><td style="padding: 0 10px;">—</td><td style="padding: 0 10px;">9</td></tr> </table> (1)	4	—	11	11	—	8	11	—	5	11	—	9	S ・ R	No. 23
4	—		11													
11	—	8														
11	—	5														
11	—	9														
藤井 葵生 (3) 中西 柚月 (3)	S ・ R		S ・ R	塩田 桜子 (3) 原 瑞稀 (3)												
(鳥・鳥取城北)				(山・岩国商業)												

アドバイザー	あり ・ なし
選手サイン	

タイムアウト	
T	T

アドバイザー	あり ・ なし
選手サイン	

主審サイン

開始予定時間	開始時間	終了時間
14:30	15:36	16:04

審判長サイン

第73回 中国高等学校卓球選手権大会

令和8年6月20日～22日 鳥取県：ヤマタスポーツパーク鳥取県民体育館

女子

ダブルス

記録用紙

準々決勝	試合番号		コート番号 21
	GD	403	

選手名	SR	対戦記録	SR	選手名
No. 24	S ・ R	(0) { 5 — 11 10 — 12 2 — 11 } (3)	S ・ R	No. 34
松田 華奈 (1) 渡邊 葵 (1)	S ・ R		S ・ R	上田 楽々 (3) 安藤 海凜 (2)
(岡・山陽学園)				(広・進徳女子)

アドバイザー	あり ・ なし
選手サイン	

タイムアウト	
T	T

アドバイザー	あり ・ なし
選手サイン	

主審サイン

開始予定時間	開始時間	終了時間
14:30	15:25	15:46

審判長サイン

第73回 中国高等学校卓球選手権大会

令和8年6月20日～22日 鳥取県：ヤマタスポーツパーク鳥取県民体育館

女子

ダブルス

記録用紙

準々決勝	試合番号		コート番号 23
	GD	404	

選手名	SR	対戦記録	SR	選手名
No. 35	S ・ R	(0) { 6 — 11 6 — 11 11 — 13 } (3)	S ・ R	No. 42
小谷 和楓 (3) 鈴木美芙由 (2)	S ・ R		S ・ R	米田 優空 (2) 上野 優奈 (2)
(鳥・鳥取城北)				(広・呉青山)

アドバイザー	あり ・ なし
選手サイン	

タイムアウト	
T	T

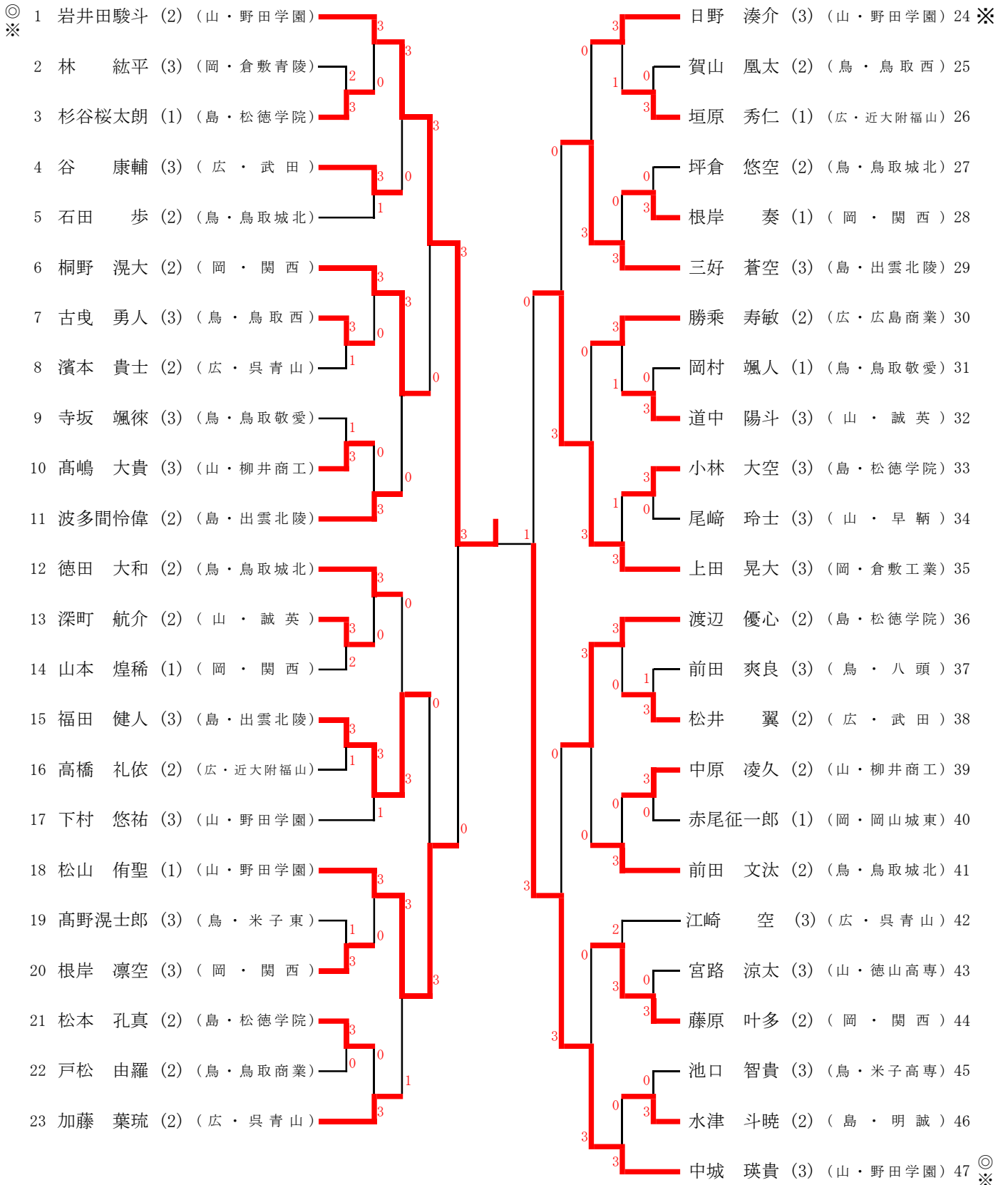
アドバイザー	あり ・ なし
選手サイン	

主審サイン

開始予定時間	開始時間	終了時間
14:30	15:41	16:08

審判長サイン

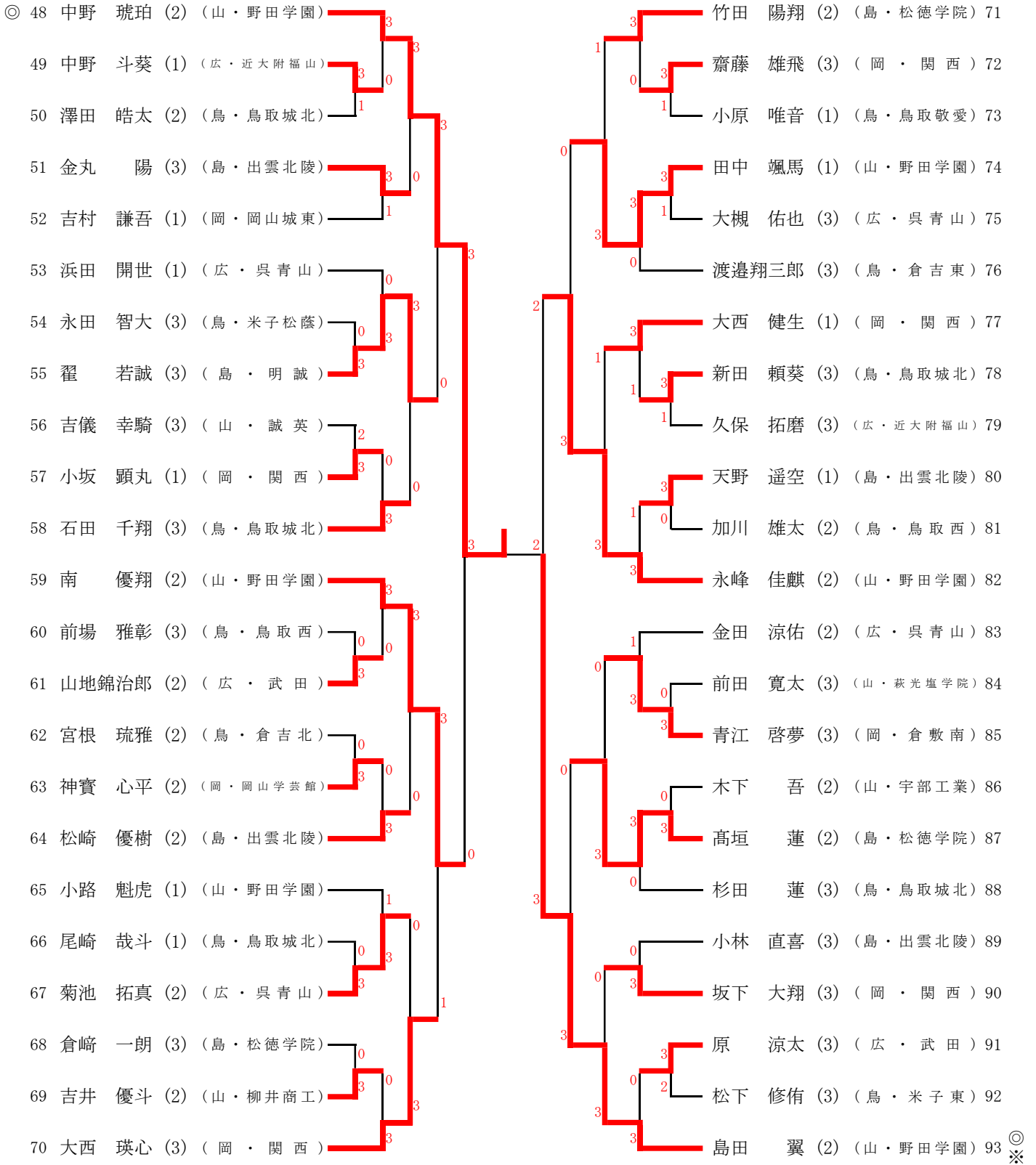
男子シングルス (BS) No. 1



令和7年度ランキング【男子シングルス】 ◎印 全国ランク ※印 中国ランクによる推薦出場

- ◎ ※ 1 岩井田駿斗 (1) (山口・野田学園) 5 岡本 智心 (3) (山口・野田学園)
- ◎ ※ 2 島田 翼 (1) (山口・野田学園) 6 山本 旬真 (3) (島根・松徳学院)
- 3 肖 騏駿 (3) (島根・出雲北陵) ◎ ※ 7 中城 瑛貴 (2) (山口・野田学園)
- 4 岸本 漣斗 (3) (岡山・関西) ※ 8 日野 湊介 (2) (山口・野田学園)

男子シングルス (BS) No. 2



決勝戦 (701)

No. 1 岩井田駿斗 (2) (山・野田学園)	3	1 1 - 7 8 - 1 1 1 1 - 8 1 1 - 2 -	1	No. 48 中野 琥珀 (2) (山・野田学園)
--------------------------------	---	---	---	---------------------------------

第73回 中国高等学校卓球選手権大会

令和8年6月20日～22日 鳥取県：ヤマタスポーツパーク鳥取県民体育館

男子

シングルス

記録用紙

準々決勝	試合番号		コート番号 3
	BS	501	

選手名	SR	対戦記録	SR	選手名
No. 1 岩井田駿斗 (2)	S ・ R	(3) { 11 — 5 11 — 2 11 — 3 — — } (0)	S ・ R	No. 18 松山 侑聖 (1)
(山・野田学園)				(山・野田学園)

アドバイザー	あり ・ なし
選手サイン	

タイムアウト	
T	T

アドバイザー	あり ・ なし
選手サイン	

主審サイン

開始予定時間	開始時間	終了時間
11:00		

審判長サイン

第73回 中国高等学校卓球選手権大会

令和8年6月20日～22日 鳥取県：ヤマタスポーツパーク鳥取県民体育館

男子

シングルス

記録用紙

準々決勝	試合番号		コート番号 7
	BS	502	

選手名	SR	対戦記録	SR	選手名															
No. 35 上田 晃大 (3) (岡・倉敷工業)	S ・ R	(0) { <table style="display: inline-table; vertical-align: middle;"> <tr><td style="padding: 0 10px;">6</td><td style="padding: 0 10px;">—</td><td style="padding: 0 10px;">11</td></tr> <tr><td style="padding: 0 10px;">9</td><td style="padding: 0 10px;">—</td><td style="padding: 0 10px;">11</td></tr> <tr><td style="padding: 0 10px;">9</td><td style="padding: 0 10px;">—</td><td style="padding: 0 10px;">11</td></tr> <tr><td style="padding: 0 10px;">—</td><td></td><td></td></tr> <tr><td style="padding: 0 10px;">—</td><td></td><td></td></tr> </table> (3)	6	—	11	9	—	11	9	—	11	—			—			S ・ R	No. 47 中城 瑛貴 (3) (山・野田学園)
6	—	11																	
9	—	11																	
9	—	11																	
—																			
—																			

アドバイザー	あり ・ なし
選手サイン	

タイムアウト	
T	T

アドバイザー	あり ・ なし
選手サイン	

主審サイン

開始予定時間	開始時間	終了時間
11:00		

審判長サイン

第73回 中国高等学校卓球選手権大会

令和8年6月20日～22日 鳥取県：ヤマタスポーツパーク鳥取県民体育館

男子

シングルス

記録用紙

準々決勝	試合番号		コート番号 11
	BS	503	

選手名	SR	対戦記録	SR	選手名																				
No. 48 中野 琥珀 (2) (山・野田学園)	S ・ R	(3) <table style="display: inline-table; vertical-align: middle;"> <tr><td style="padding: 0 10px;">{</td><td style="text-align: center;">11</td><td style="padding: 0 10px;">—</td><td style="text-align: center;">2</td></tr> <tr><td></td><td style="text-align: center;">11</td><td style="padding: 0 10px;">—</td><td style="text-align: center;">6</td></tr> <tr><td></td><td style="text-align: center;">11</td><td style="padding: 0 10px;">—</td><td style="text-align: center;">9</td></tr> <tr><td></td><td style="text-align: center;">—</td><td></td><td></td></tr> <tr><td></td><td style="text-align: center;">—</td><td></td><td></td></tr> </table> (0)	{	11	—	2		11	—	6		11	—	9		—				—			S ・ R	No. 59 南 優翔 (2) (山・野田学園)
{	11	—	2																					
	11	—	6																					
	11	—	9																					
	—																							
	—																							

アドバイザー	あり ・ なし
選手サイン	

タイムアウト	
T	T

アドバイザー	あり ・ なし
選手サイン	

主審サイン

開始予定時間	開始時間	終了時間
11:00		

審判長サイン

第73回 中国高等学校卓球選手権大会

令和8年6月20日～22日 鳥取県：ヤマタスポーツパーク鳥取県民体育館

男子

シングルス

記録用紙

準々決勝	試合番号		コート番号 15
	BS	504	

選手名	SR	対戦記録	SR	選手名
No. 82 永峰 佳麒 (2)	S ・ R	(2) { 15 — 13 11 — 9 7 — 11 5 — 11 5 — 11 } (3)	S ・ R	No. 93
(山・野田学園)				島田 翼 (2)
				(山・野田学園)

アドバイザー	あり ・ なし
選手サイン	

タイムアウト	
T	T

アドバイザー	あり ・ なし
選手サイン	

主審サイン

開始予定時間	開始時間	終了時間
11:00	11:25	12:02

審判長サイン

第73回 中国高等学校卓球選手権大会

令和8年6月20日～22日 鳥取県：ヤマタスポーツパーク鳥取県民体育館

男子 シングルス 記録用紙

準 決 勝	試合番号		コート番号 7
	BS	601	

選手名	SR	対 戦 記 録	SR	選手名															
No. 1 岩井田駿斗 (2)	S ・ R	(3) { <table style="display: inline-table; vertical-align: middle;"> <tr><td style="padding: 0 10px;">11</td><td style="padding: 0 10px;">—</td><td style="padding: 0 10px;">6</td></tr> <tr><td style="padding: 0 10px;">11</td><td style="padding: 0 10px;">—</td><td style="padding: 0 10px;">5</td></tr> <tr><td style="padding: 0 10px;">13</td><td style="padding: 0 10px;">—</td><td style="padding: 0 10px;">15</td></tr> <tr><td style="padding: 0 10px;">11</td><td style="padding: 0 10px;">—</td><td style="padding: 0 10px;">3</td></tr> <tr><td style="padding: 0 10px;">—</td><td style="padding: 0 10px;">—</td><td style="padding: 0 10px;">—</td></tr> </table> (1)	11	—	6	11	—	5	13	—	15	11	—	3	—	—	—	S ・ R	No. 47 中城 瑛貴 (3)
11	—	6																	
11	—	5																	
13	—	15																	
11	—	3																	
—	—	—																	
(山・野田学園)				(山・野田学園)															

アドバイザー	あり ・ なし
選手サイン	

タイムアウト	
T	T

アドバイザー	あり ・ なし
選手サイン	

主審サイン

開始予定時間	開始時間	終了時間
11:30		

審判長サイン

第73回 中国高等学校卓球選手権大会

令和8年6月20日～22日 鳥取県：ヤマタスポーツパーク鳥取県民体育館

男子 シングルス 記録用紙

準 決 勝	試合番号		コート番号 11
	BS	602	

選 手 名	SR	対 戦 記 録	SR	選 手 名																				
No. 48 中野 琥珀 (2) (山・野田学園)	S ・ R	(3) <table style="display: inline-table; border: none; vertical-align: middle;"> <tr><td style="font-size: 3em;">{</td><td style="padding: 0 10px;">11</td><td style="padding: 0 10px;">—</td><td style="padding: 0 10px;">6</td></tr> <tr><td style="font-size: 3em;">{</td><td style="padding: 0 10px;">9</td><td style="padding: 0 10px;">—</td><td style="padding: 0 10px;">11</td></tr> <tr><td style="font-size: 3em;">{</td><td style="padding: 0 10px;">6</td><td style="padding: 0 10px;">—</td><td style="padding: 0 10px;">11</td></tr> <tr><td style="font-size: 3em;">{</td><td style="padding: 0 10px;">12</td><td style="padding: 0 10px;">—</td><td style="padding: 0 10px;">10</td></tr> <tr><td style="font-size: 3em;">{</td><td style="padding: 0 10px;">11</td><td style="padding: 0 10px;">—</td><td style="padding: 0 10px;">8</td></tr> </table> (2)	{	11	—	6	{	9	—	11	{	6	—	11	{	12	—	10	{	11	—	8	S ・ R	No. 93 島田 翼 (2) (山・野田学園)
{	11	—	6																					
{	9	—	11																					
{	6	—	11																					
{	12	—	10																					
{	11	—	8																					

アドバイザー	あり ・ なし
選手サイン	

タイムアウト	
T	T

アドバイザー	あり ・ なし
選手サイン	

主審サイン

開始予定時間	開始時間	終了時間
11:30		

審判長サイン

第73回 中国高等学校卓球選手権大会

令和8年6月20日～22日 鳥取県：ヤマタスポーツパーク鳥取県民体育館

男子

シングルス

記録用紙

決 勝	試合番号		コート番号 7
	BS	701	

選 手 名	SR	対 戦 記 録	SR	選 手 名															
No. 1 岩井田駿斗 (2) (山・野田学園)	S ・ R	(3) { <table style="display: inline-table; border: none; vertical-align: middle;"> <tr><td style="padding: 0 10px;">11</td><td style="padding: 0 10px;">—</td><td style="padding: 0 10px;">7</td></tr> <tr><td style="padding: 0 10px;">8</td><td style="padding: 0 10px;">—</td><td style="padding: 0 10px;">11</td></tr> <tr><td style="padding: 0 10px;">11</td><td style="padding: 0 10px;">—</td><td style="padding: 0 10px;">8</td></tr> <tr><td style="padding: 0 10px;">11</td><td style="padding: 0 10px;">—</td><td style="padding: 0 10px;">2</td></tr> <tr><td style="padding: 0 10px;">—</td><td style="padding: 0 10px;">—</td><td style="padding: 0 10px;">—</td></tr> </table> (1)	11	—	7	8	—	11	11	—	8	11	—	2	—	—	—	S ・ R	No. 48 中野 琥珀 (2) (山・野田学園)
11	—	7																	
8	—	11																	
11	—	8																	
11	—	2																	
—	—	—																	

アドバイザー	あり ・ なし
選手サイン	

タイムアウト	
T	T

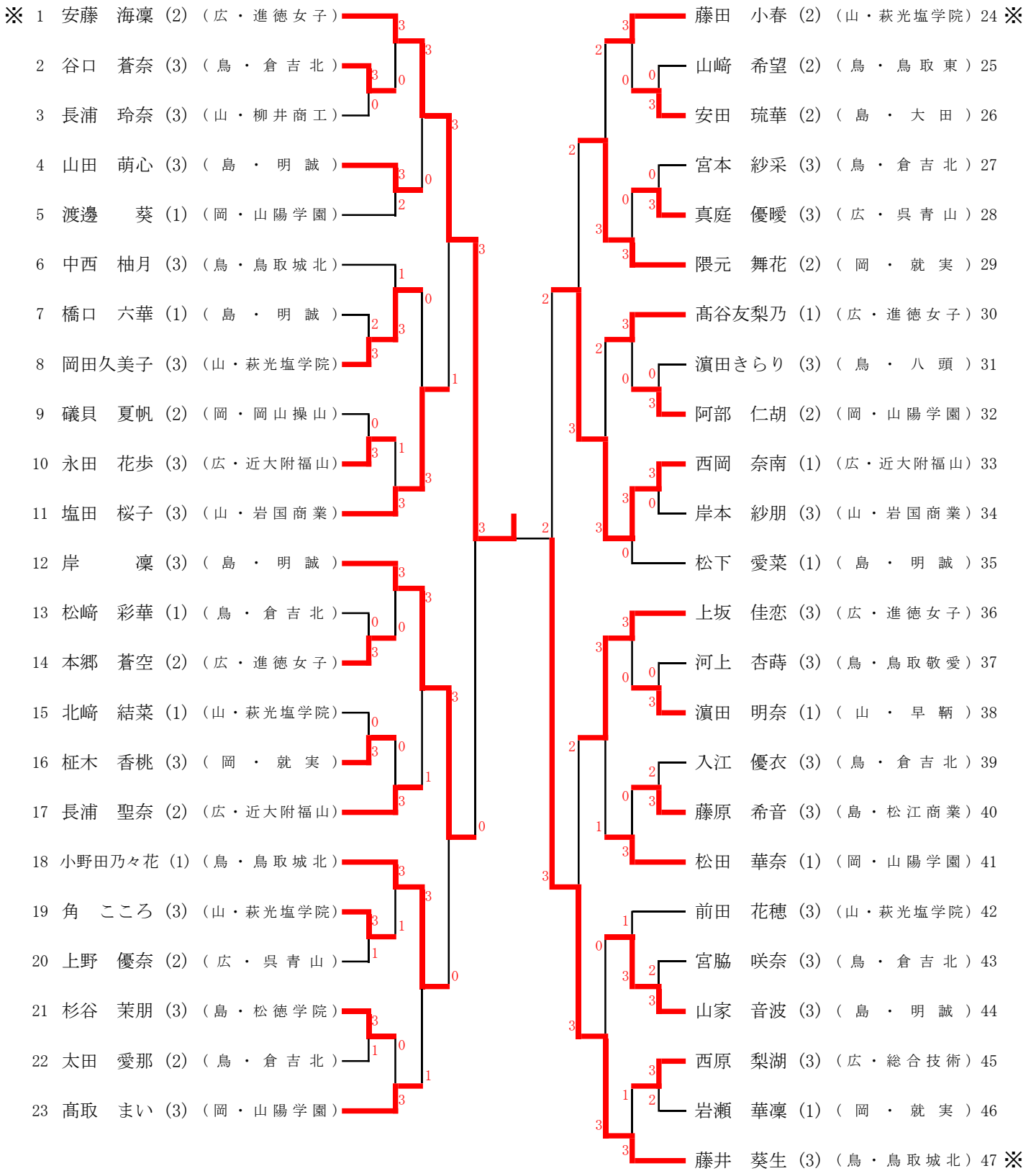
アドバイザー	あり ・ なし
選手サイン	

主審サイン

開始予定時間	開始時間	終了時間
12:00		

審判長サイン

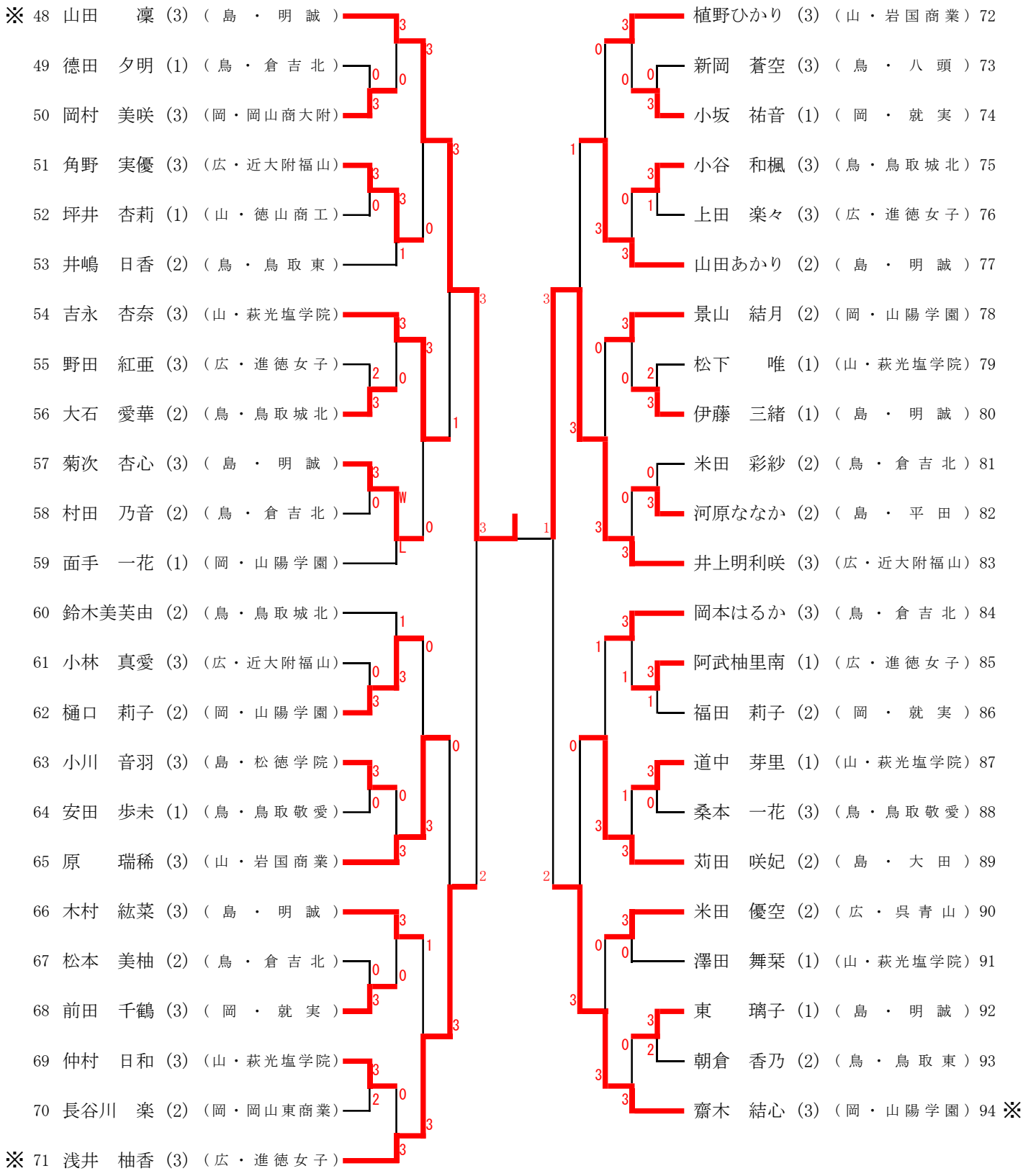
女子シングルス (GS) No. 1



令和7年度ランキング【女子シングルス】◎印 全国ランク ※印 中国ランクによる推薦出場

- | | |
|-------------------------|--------------------------|
| ※ 1 安藤 海凜 (1) (広島・進徳女子) | ※ 5 浅井 柚香 (2) (広島・進徳女子) |
| ※ 2 齋木 結心 (2) (岡山・山陽学園) | 6 樋口 美空 (2) (岡山・山陽学園) |
| ※ 3 山田 凜 (2) (鳥根・明誠) | 7 石井 春朱 (3) (広島・進徳女子) |
| ※ 4 藤井 葵生 (2) (鳥取・鳥取城北) | ※ 8 藤田 小春 (1) (山口・萩光塩学院) |

女子シングルス (GS) No. 2



決勝戦 (701)

<p>No. 1</p> <p style="text-align: center;">安藤 海凜 (2)</p> <p style="text-align: center;">(広・進徳女子)</p>	3	11 13 11 — —	—	6 11 5 — —	0	<p>No. 48</p> <p style="text-align: center;">山田 凜 (3)</p> <p style="text-align: center;">(鳥・明誠)</p>
---	---	--------------------------	---	------------------------	---	---

第73回 中国高等学校卓球選手権大会

令和8年6月20日～22日 鳥取県：ヤマタスポーツパーク鳥取県民体育館

女子

シングルス

記録用紙

準々決勝	試合番号		コート番号 18
	GS	501	

選手名	SR	対戦記録	SR	選手名															
No. 1 安藤 海凜 (2)	S ・ R	(3) { <table style="display: inline-table; vertical-align: middle;"> <tr><td style="padding: 0 10px;">11</td><td style="padding: 0 10px;">—</td><td style="padding: 0 10px;">9</td></tr> <tr><td style="padding: 0 10px;">11</td><td style="padding: 0 10px;">—</td><td style="padding: 0 10px;">3</td></tr> <tr><td style="padding: 0 10px;">11</td><td style="padding: 0 10px;">—</td><td style="padding: 0 10px;">5</td></tr> <tr><td style="padding: 0 10px;">—</td><td></td><td></td></tr> <tr><td style="padding: 0 10px;">—</td><td></td><td></td></tr> </table> (0)	11	—	9	11	—	3	11	—	5	—			—			S ・ R	No. 12 岸 凜 (3)
11			—	9															
11	—	3																	
11	—	5																	
—																			
—																			
(広・進徳女子)	(島・明誠)																		

アドバイザー	あり ・ なし
選手サイン	

タイムアウト	
T	T

アドバイザー	あり ・ なし
選手サイン	

主審サイン

開始予定時間	開始時間	終了時間
11:00		

審判長サイン

第73回 中国高等学校卓球選手権大会

令和8年6月20日～22日 鳥取県：ヤマタスポーツパーク鳥取県民体育館

女子 シングルス 記録用紙

準々決勝	試合番号		コート番号 22
	GS	502	

選手名	SR	対戦記録	SR	選手名															
No. 33	S ・ R	(2) { <table style="display: inline-table; vertical-align: middle;"> <tr><td style="padding: 0 10px;">11</td><td style="padding: 0 10px;">—</td><td style="padding: 0 10px;">8</td></tr> <tr><td style="padding: 0 10px;">13</td><td style="padding: 0 10px;">—</td><td style="padding: 0 10px;">11</td></tr> <tr><td style="padding: 0 10px;">7</td><td style="padding: 0 10px;">—</td><td style="padding: 0 10px;">11</td></tr> <tr><td style="padding: 0 10px;">3</td><td style="padding: 0 10px;">—</td><td style="padding: 0 10px;">11</td></tr> <tr><td style="padding: 0 10px;">9</td><td style="padding: 0 10px;">—</td><td style="padding: 0 10px;">11</td></tr> </table> (3)	11	—	8	13	—	11	7	—	11	3	—	11	9	—	11	S ・ R	No. 47
11			—	8															
13			—	11															
7	—	11																	
3	—	11																	
9	—	11																	
西岡 奈南 (1)	藤井 葵生 (3)																		
(広・近大附福山)	(鳥・鳥取城北)																		

アドバイザー	あり ・ なし
選手サイン	

タイムアウト	
T	T

アドバイザー	あり ・ なし
選手サイン	

主審サイン

開始予定時間	開始時間	終了時間
11:00		

審判長サイン

第73回 中国高等学校卓球選手権大会

令和8年6月20日～22日 鳥取県：ヤマタスポーツパーク鳥取県民体育館

女子

シングルス

記録用紙

準々決勝	試合番号		コート番号 26
	GS	503	

選手名	SR	対戦記録	SR	選手名
No. 48 山田 凜 (3) (島・明誠)	S ・ R	(3) { 9 — 11 11 — 5 8 — 11 11 — 6 11 — 8 } (2)	S ・ R	No. 71 浅井 柚香 (3) (広・進徳女子)

アドバイザー	あり ・ なし
選手サイン	

タイムアウト	
T	T

アドバイザー	あり ・ なし
選手サイン	

主審サイン

開始予定時間	開始時間	終了時間
11:00		

審判長サイン

第73回 中国高等学校卓球選手権大会

令和8年6月20日～22日 鳥取県：ヤマタスポーツパーク鳥取県民体育館

女子

シングルス

記録用紙

準々決勝	試合番号		コート番号 30
	GS	504	

選手名	SR	対戦記録	SR	選手名
No. 83 井上 明利咲 (3)	S ・ R	(3) { 11 — 6 11 — 7 9 — 11 7 — 11 11 — 7 } (2)	S ・ R	No. 94
(広・近大附福山)				齋木 結心 (3)
				(岡・山陽学園)

アドバイザー	あり ・ なし
選手サイン	

タイムアウト	
T	T

アドバイザー	あり ・ なし
選手サイン	

主審サイン

開始予定時間	開始時間	終了時間
11:00		

審判長サイン

第73回 中国高等学校卓球選手権大会

令和8年6月20日～22日 鳥取県：ヤマタスポーツパーク鳥取県民体育館

女子

シングルス

記録用紙

準 決 勝	試合番号		コート番号 22
	GS	601	

選 手 名	SR	対 戦 記 録	SR	選 手 名
No. 1 安藤 海凜 (2)	S ・ R	(3) { 11 — 8 11 — 8 9 — 11 3 — 11 11 — 6 } (2)	S ・ R	No. 47
(広・進徳女子)				藤井 葵生 (3)
				(鳥・鳥取城北)

アドバイザー	あり ・ なし
選手サイン	

タイムアウト	
T	T

アドバイザー	あり ・ なし
選手サイン	

主審サイン

開始予定時間	開始時間	終了時間
11:30		

審判長サイン

第73回 中国高等学校卓球選手権大会

令和8年6月20日～22日 鳥取県：ヤマタスポーツパーク鳥取県民体育館

女子

シングルス

記録用紙

準 決 勝	試合番号		コート番号 26
	GS	602	

選 手 名	SR	対 戦 記 録	SR	選 手 名															
No. 48 山 田 凜 (3) (島・明誠)	S ・ R	(3) { <table style="display: inline-table; vertical-align: middle;"> <tr><td style="text-align: center;">7</td><td style="text-align: center;">—</td><td style="text-align: center;">11</td></tr> <tr><td style="text-align: center;">11</td><td style="text-align: center;">—</td><td style="text-align: center;">8</td></tr> <tr><td style="text-align: center;">11</td><td style="text-align: center;">—</td><td style="text-align: center;">9</td></tr> <tr><td style="text-align: center;">11</td><td style="text-align: center;">—</td><td style="text-align: center;">6</td></tr> <tr><td style="text-align: center;">—</td><td style="text-align: center;">—</td><td style="text-align: center;">—</td></tr> </table> (1)	7	—	11	11	—	8	11	—	9	11	—	6	—	—	—	S ・ R	No. 83 井 上 明 利 咲 (3) (広・近大附福山)
7	—	11																	
11	—	8																	
11	—	9																	
11	—	6																	
—	—	—																	

アドバイザー	あり ・ なし
選手サイン	

タイムアウト	
T	T

アドバイザー	あり ・ なし
選手サイン	

主審サイン

開始予定時間	開始時間	終了時間
11:30		

審判長サイン

第73回 中国高等学校卓球選手権大会

令和8年6月20日～22日 鳥取県：ヤマタスポーツパーク鳥取県民体育館

女子

シングルス

記録用紙

決 勝	試合番号		コート番号 22
	GS	701	

選 手 名	SR	対 戦 記 録	SR	選 手 名															
No. 1 安藤 海凜 (2)	S ・ R	(3) { <table style="display: inline-table; vertical-align: middle;"> <tr><td style="padding: 0 10px;">11</td><td style="padding: 0 10px;">—</td><td style="padding: 0 10px;">6</td></tr> <tr><td style="padding: 0 10px;">13</td><td style="padding: 0 10px;">—</td><td style="padding: 0 10px;">11</td></tr> <tr><td style="padding: 0 10px;">11</td><td style="padding: 0 10px;">—</td><td style="padding: 0 10px;">5</td></tr> <tr><td style="padding: 0 10px;">—</td><td style="padding: 0 10px;">—</td><td></td></tr> <tr><td style="padding: 0 10px;">—</td><td style="padding: 0 10px;">—</td><td></td></tr> </table> (0)	11	—	6	13	—	11	11	—	5	—	—		—	—		S ・ R	No. 48 山田 凜 (3)
11			—	6															
13	—	11																	
11	—	5																	
—	—																		
—	—																		
(広・進徳女子)	(島・明誠)																		

アドバイザー	あり ・ なし
選手サイン	

タイムアウト	
T	T

アドバイザー	あり ・ なし
選手サイン	

主審サイン

開始予定時間	開始時間	終了時間
12:00		

審判長サイン