

令和8年度 山口県高等学校総合体育大会 ハンドボール競技 兼 高松宮記念杯

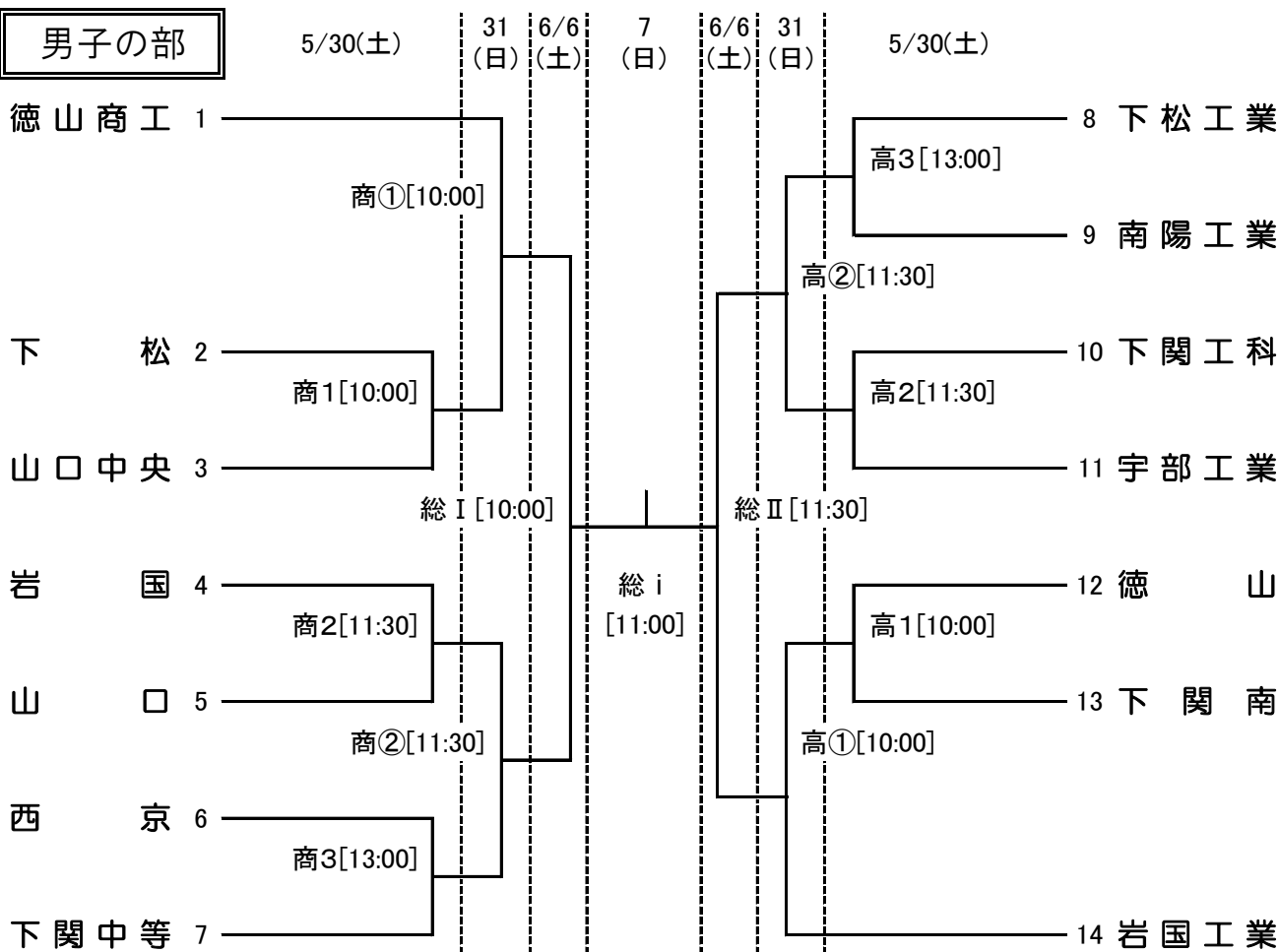
第77回全日本高等学校ハンドボール選手権大会 山口県予選会 組み合わせ表

期 日：令和8年5月30日(土)31日(日)6月6日(土)7日(日)

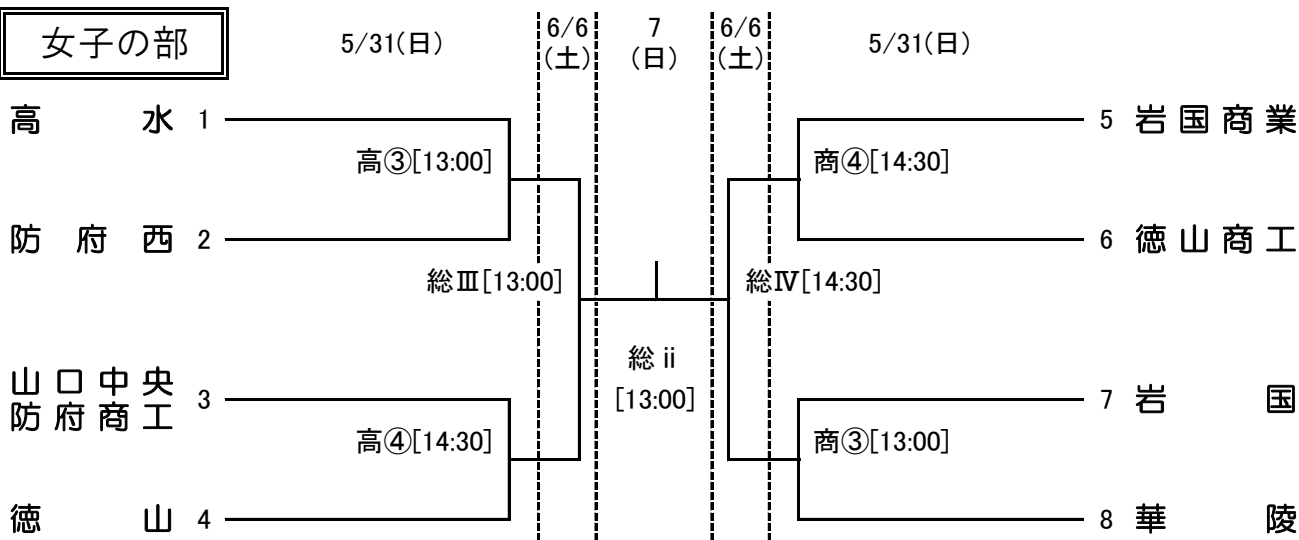
会 場：岩国市総合体育館、高水高校、岩国商業高校 主催：山口県高体連ハンドボール部

□試合結果は「山口県ハンドボール協会 X (旧twitter)」より検索

男子の部



女子の部



競技時間

5月30日(土)		5月31日(日)		6月6日(土)			6月7日(日)		
高水・岩国商業コート		高水・岩国商業コート		岩国市総合体育館			岩国市総合体育館		
試合順	競技時間	試合順	競技時間	試合順	競技時間		試合順	競技時間	
1	10:00～11:10	①	10:00～11:10	I	10:00～11:10	男子 準決勝	i	11:00～12:10	男子決勝
2	11:30～12:40	②	11:30～12:40	II	11:30～12:40		ii	13:00～14:10	女子決勝
3	13:00～14:10	③	13:00～14:10	III	13:00～14:10	女子 準決勝		14:20～	表彰式
		④	14:30～15:40	IV	14:30～15:40				

注意事項

- 会場 高・高水高校 商・岩国商業高校 総・岩国市総合体育館
- 競技時間 1～2回戦 30分－10分－30分 第1延長 7mTC
準決勝・決勝 30分－10分－30分 第1延長 第2延長 7mTC
- 両面テープのみ使用可。松脂は不可。違反者は失格とする。
- シューズは2足制を厳守すること。外用のボールは屋内に持ち込まないこと。
- 会場で生じるゴミ(両面テープ、弁当殻等)は、全てチームが責任をもって持ち帰ること。
- 会場設営 岩国地区各高校で設営
- オフィシャルは、2試合目以降、「負けチーム」でお願いします。
30日(土) 高・高水 商・岩国商業
31日(日) 高・高水 商・岩国商業
6日(土) 岩国地区
7日(日) 岩国地区
- 大会運営一部負担金、大会参加料については、参加申込書と一緒に各会場担当者に提出すること。

特記事項

- 敗退チームオフィシャルについて
・選手だけでなく引率の先生も必ずオフィシャルについて下さい。
- 選手の靴下について
・県内大会においては従来どおりの靴下の着用を認める。
- (公財)日本ハンドボール協会競技規則2025年・改訂版「服装や保護を目的とした装具に関する規定」をご確認ください。→P.126ページ～
※ただし、135ページ「靴下」については、「県内大会」では適用されません。
なお、服装や保護を目的とした装具に関する規定は、「テクニカルオフィシャルMO/TD競技ハンドブック」91ページ～107ページにも掲載されています。