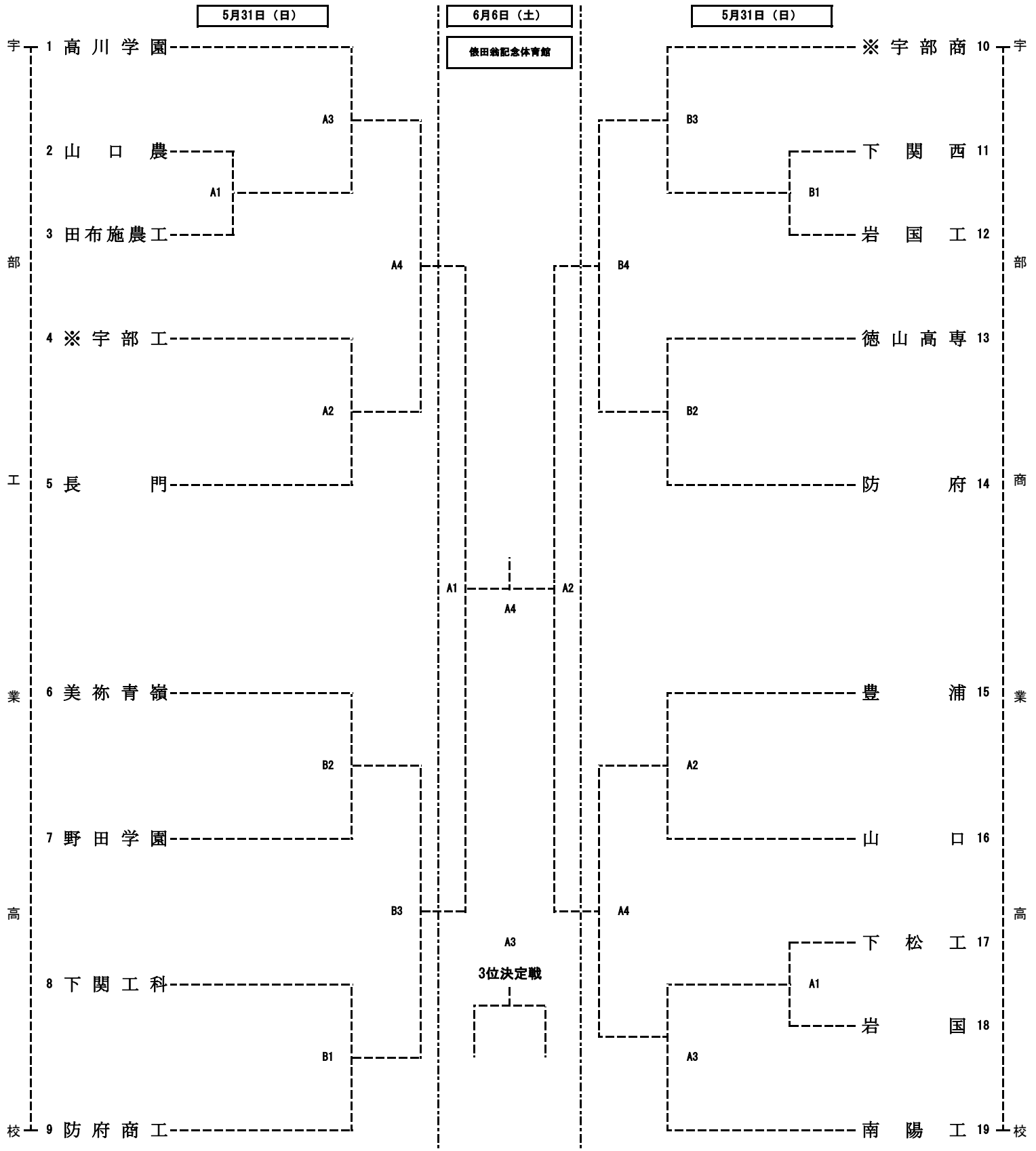


第77回山口県高等学校総合体育大会（バレーボール競技）  
 第79回全国高等学校総合体育大会バレーボール競技山口県予選会  
 令和8年度天皇杯・皇后杯全日本バレーボール選手権大会山口県予選会

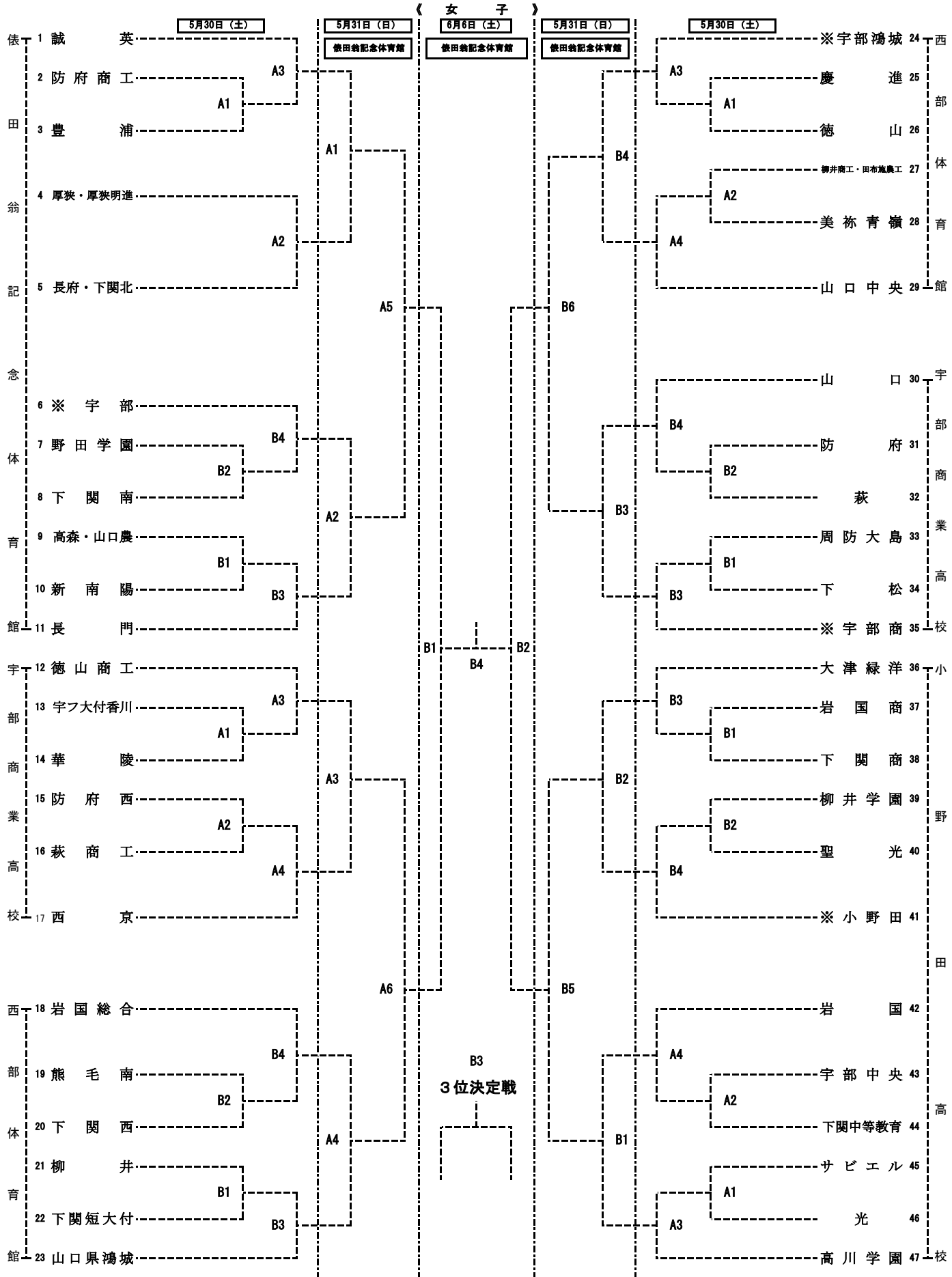
令和8年5月31日（日）・6月6日（土） 宇部市

《 男 子 》



|   |   |                              |
|---|---|------------------------------|
| ◎ | 会場の開館   | ： 1日目（5月31日）・2日目（6月6日） 9：00  |
| ◎ | 第1試合開始  | ： 1日目（5月31日）・2日目（6月6日） 10：00 |
| ◎ | 総会における申し合わせ事項を厳守して下さい。                            |                              |
| ◎ | 試合球1日目はカラーボール（人工皮革）持ち寄り（男子：ミカサ）                   |                              |
| ◎ | 今大会の情報を山口県高体連バレーボール専門部のHPに掲載しますので、頻繁に確認をお願いいたします。 |                              |

第77回山口県高等学校総合体育大会（バレーボール競技）  
 第79回全国高等学校総合体育大会バレーボール競技山口県予選会  
 令和8年度天皇杯・皇后杯全日本バレーボール選手権大会山口県予選会  
 令和8年5月30日（土）・5月31日（日）・6月6日（土） 宇部市



|   |   |               |
|---|---|---------------|
| ◎ | 開場  | : 3日間とも 9:00  |
| ◎ | 第1試合開始  | : 3日間とも 10:00 |
| ◎ | 総会における申し合わせ事項を厳守して下さい。                            |               |
| ◎ | 試合球 1日目はカラーボール(人工皮革)持ち寄り(モルテン)                    |               |
| ◎ | 今大会の情報を山口県高体連バレーボール専門部のHPに掲載しますので、頻繁に確認をお願いいたします。 |               |